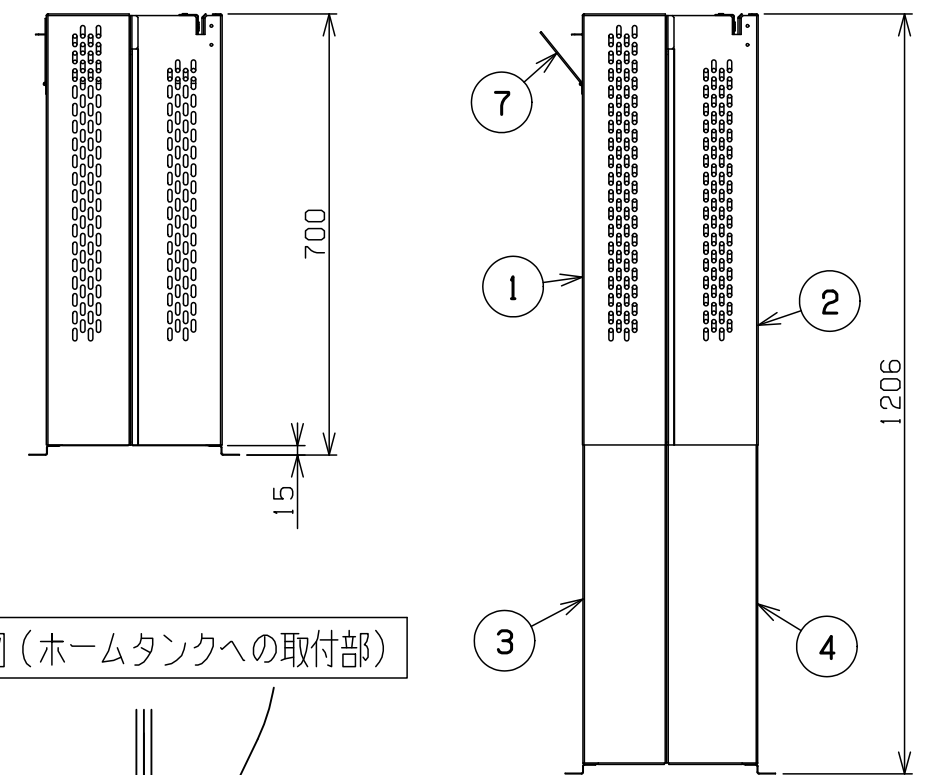
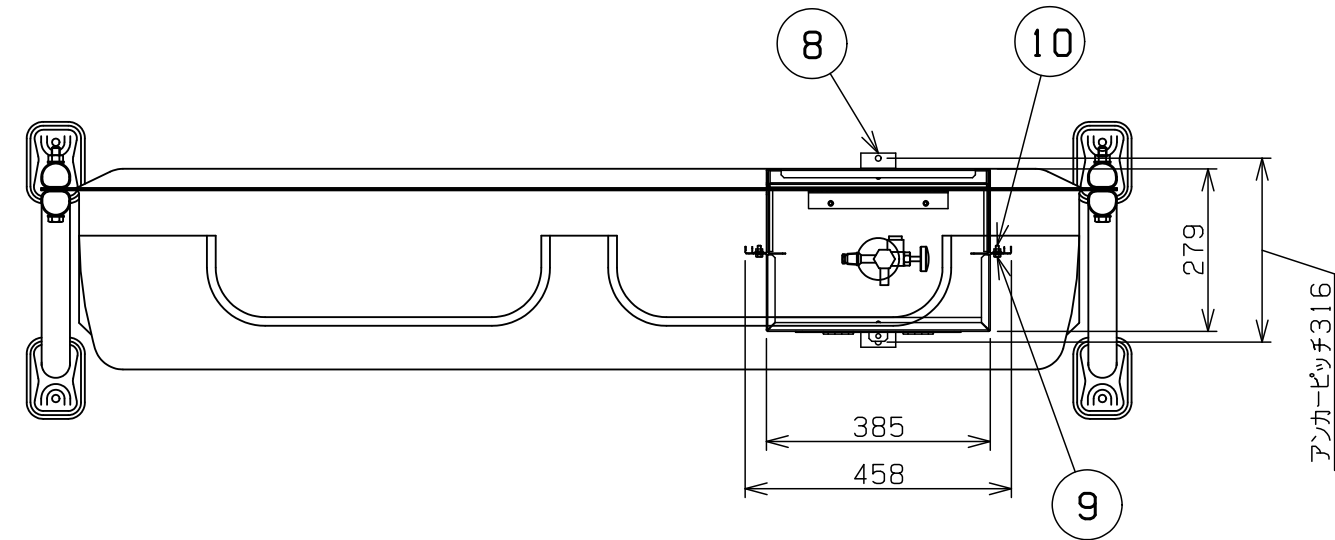
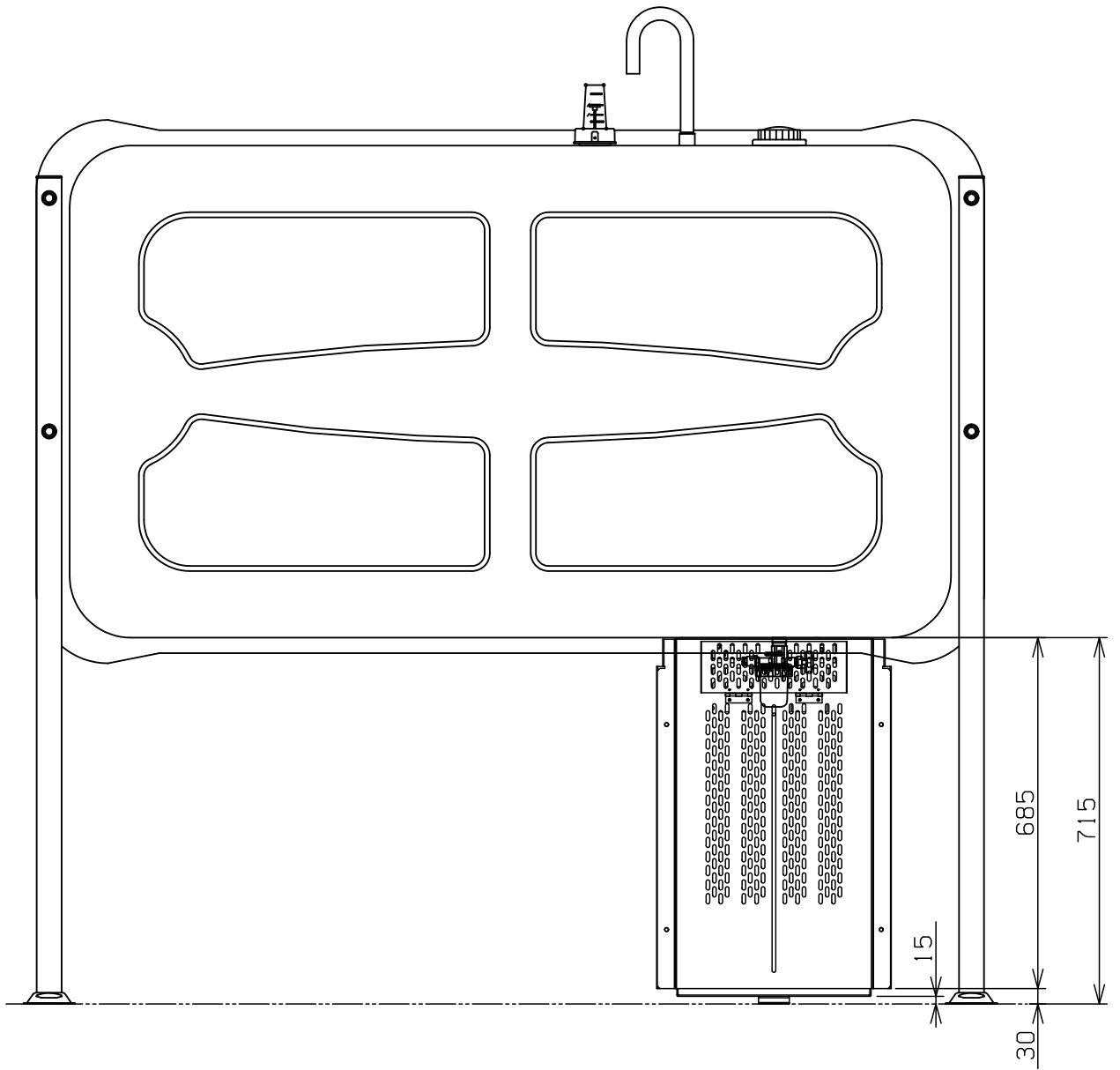
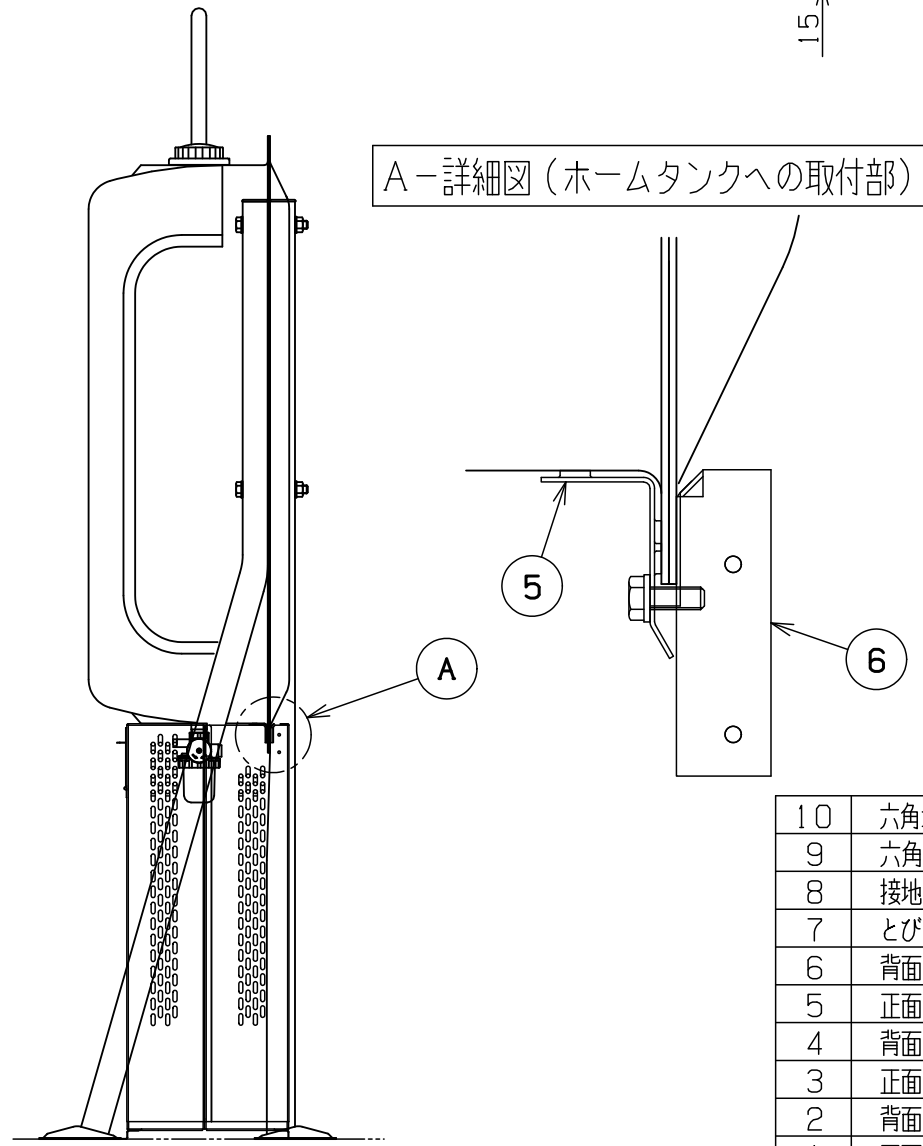


スライド調整部 解説図

スライド調整506mm(700~1206)



A-詳細図 (ホームタンクへの取付部)



適合機種
HT-G500
HT-1000

10	六角ナット (座付き)	SS400	6	M6 スترونジク処理
9	六角ボルト	SS400	11	M6x16ダクロ処理
8	接地 ブラケット	ZAM	2	t1.0(φ10孔付)
7	とびら	ZAM	1	t1.0(φ10孔付)
6	背面 ブラケット	ZAM	1	t1.2(背面本体に組込)
5	正面 ブラケット	ZAM	1	t1.2
4	背面 アダプター	ZAM	1	t0.7
3	正面 アダプター	ZAM	1	t0.7
2	背面 本体	ZAM	1	t0.7
1	正面 本体	ZAM	1	t0.7(点検扉付)
番号 品名 材質 個数 記事				

図名	配管カバーE	図番	HKB-EE01-01-00
----	--------	----	----------------

尺度	製図	東	検図	単位	mm	日付	2018.9.13
----	----	---	----	----	----	----	-----------

表面処理	粉体焼付塗装 (アイボリー)	株式会社	ホクエイ
------	----------------	------	------

※商品の仕様は予告なく変更することがあります