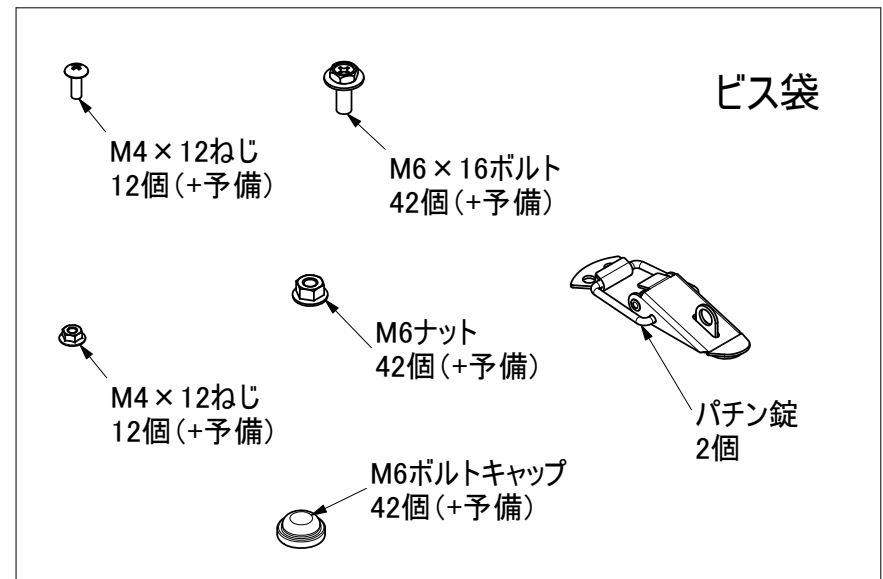
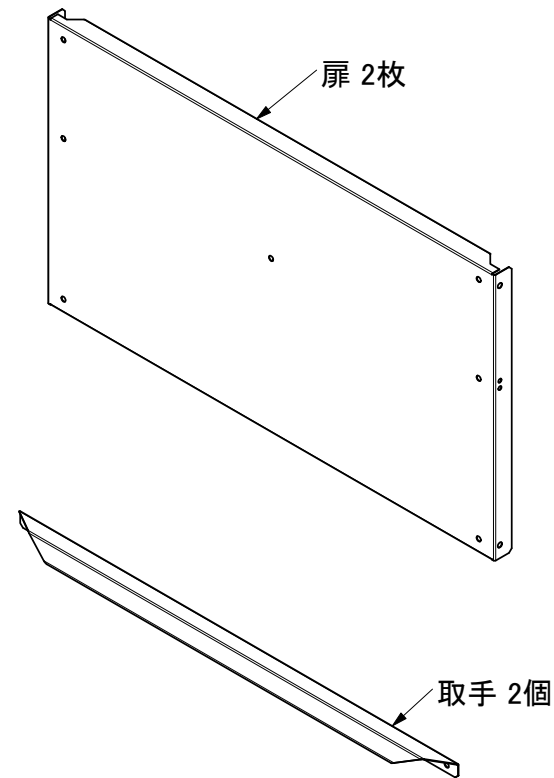
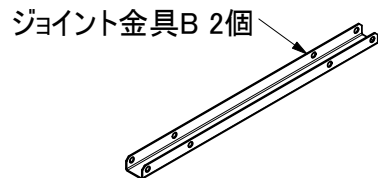
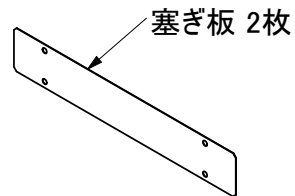
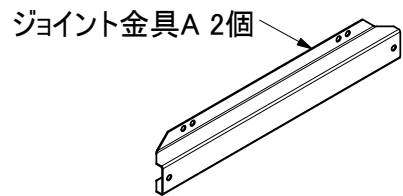
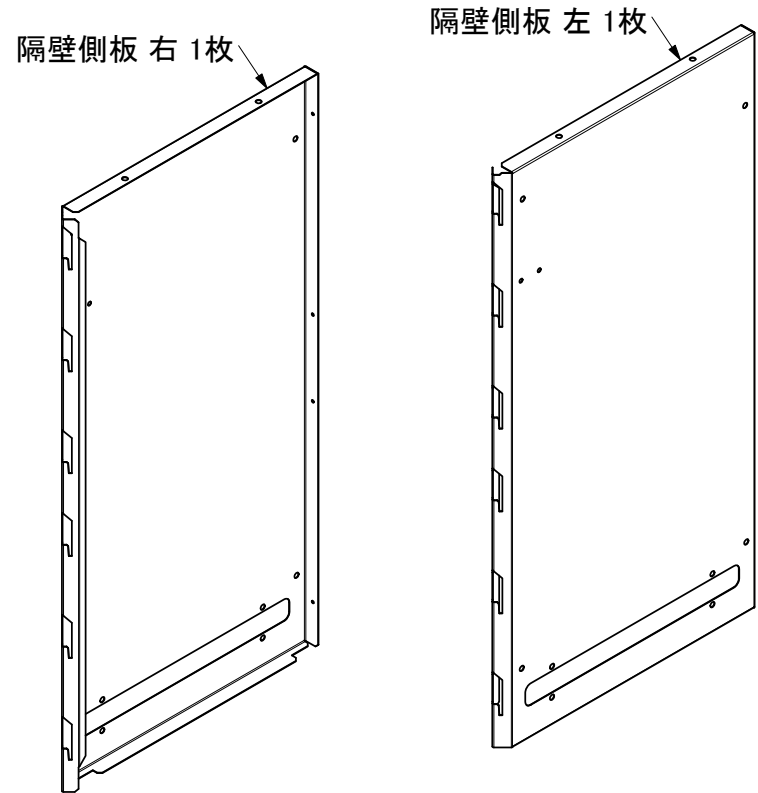


容器スタンド HYS-20専用隔壁前カバーの部品図

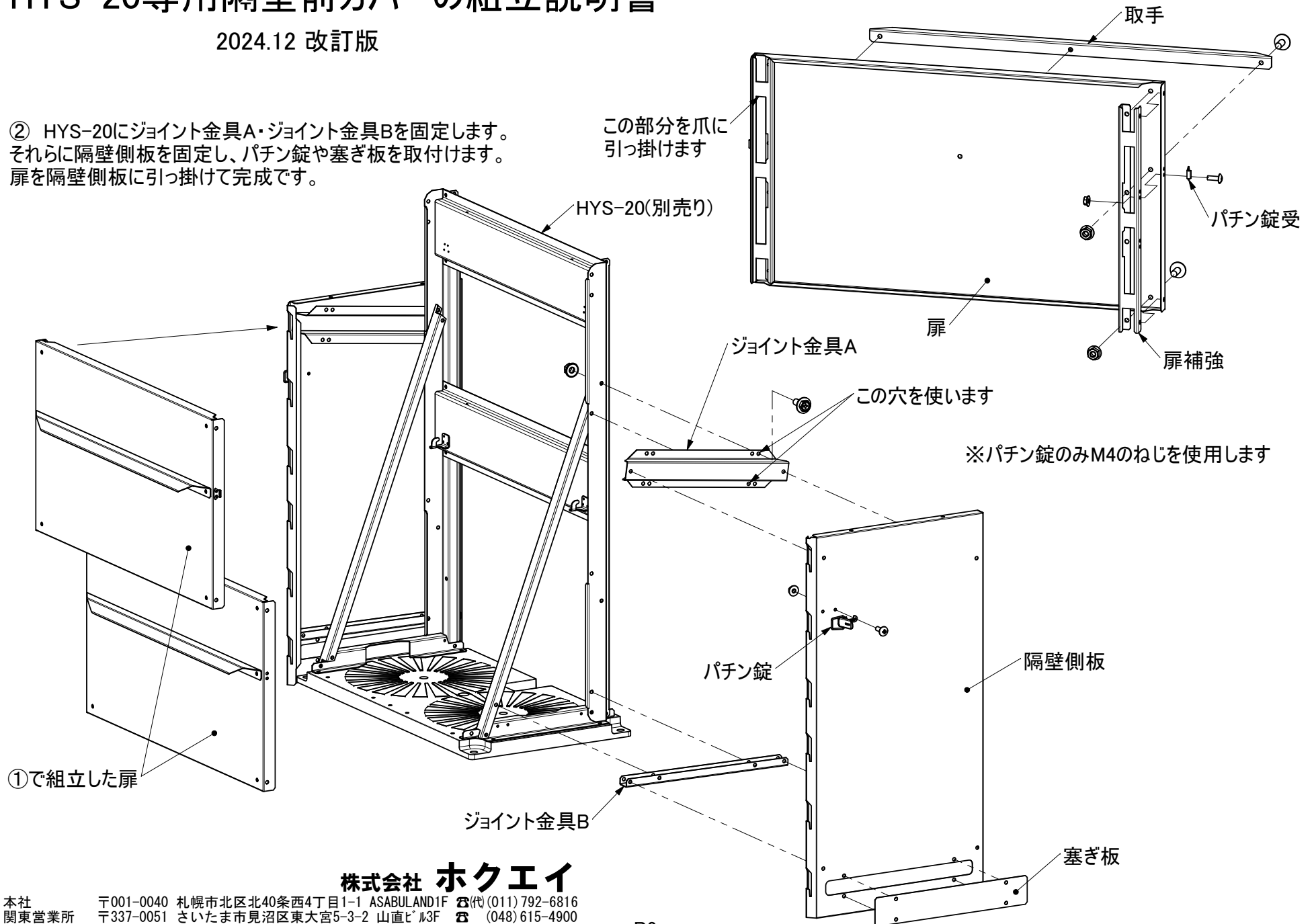


容器スタンド HYS-20専用隔壁前カバーの組立説明書

2024.12 改訂版

② HYS-20にジョイント金具A・ジョイント金具Bを固定します。それらに隔壁側板を固定し、パチン錠や塞ぎ板を取付けます。扉を隔壁側板に引っ掛けて完成です。

① 扉は、上下2枚あります。上の扉だけパチン錠受を付けます。他は、上下とも同じ組立方法です。



株式会社 **ホクエイ**

本社 〒001-0040 札幌市北区北40条西4丁目1-1 ASABULAND1F ☎(代) (011) 792-6816
 関東営業所 〒337-0051 さいたま市見沼区東大宮5-3-2 山直ビル3F ☎ (048) 615-4900
 西日本営業所 〒567-0861 大阪府茨木市東奈良2丁目18-15-102号 ☎ (072) 637-5500