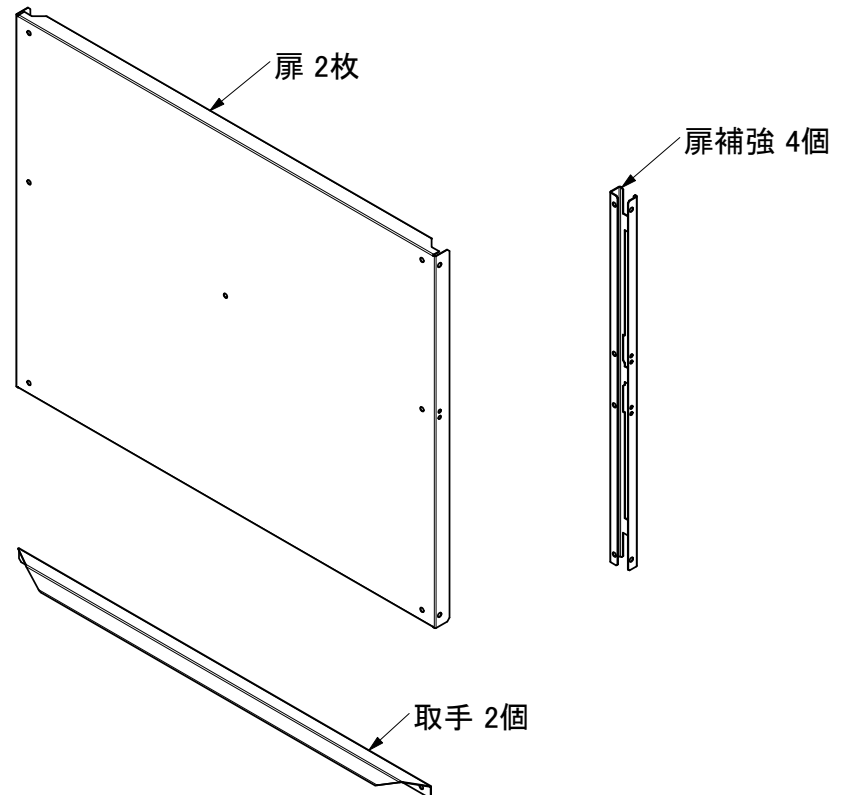
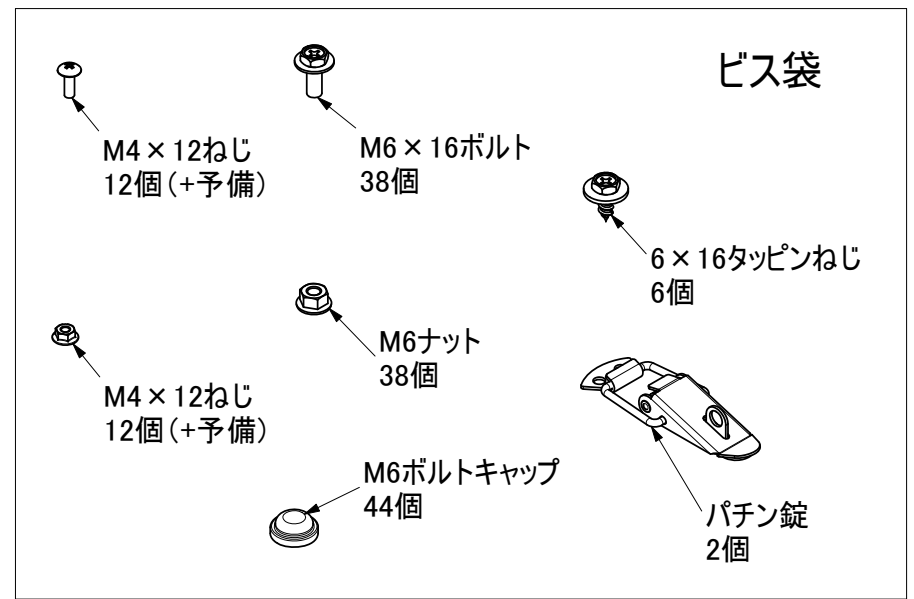
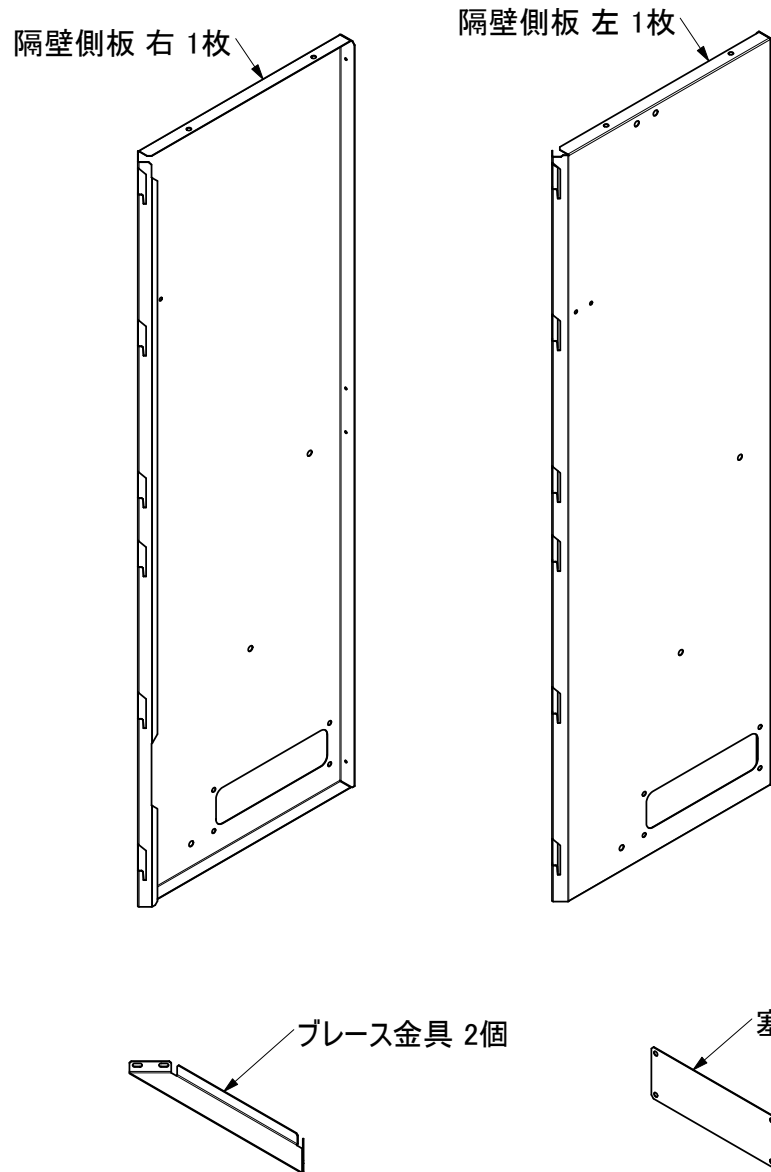


容器スタンド HYS-50専用隔壁前カバーの部品図

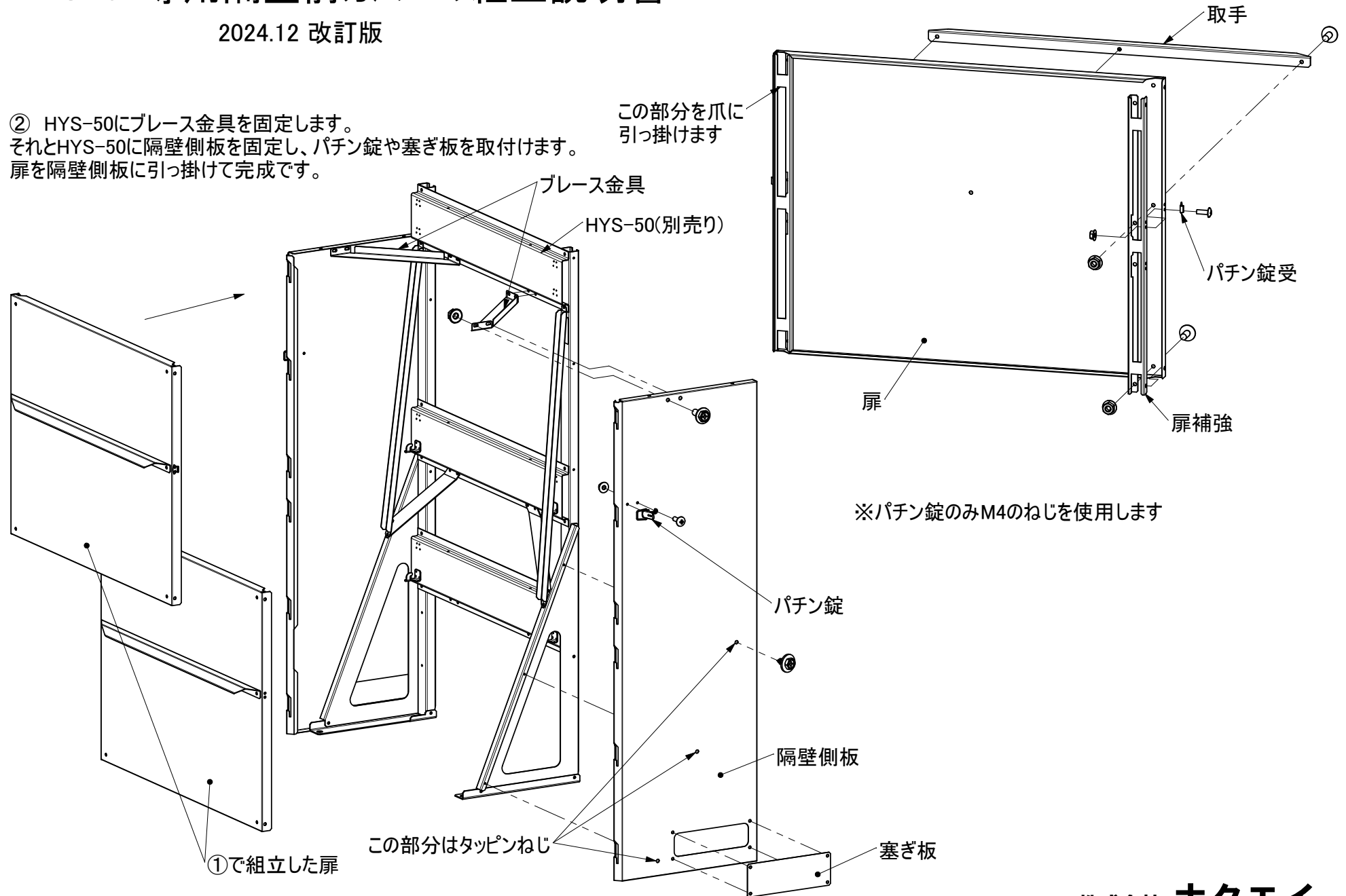


容器スタンド HYS-50専用隔壁前カバーの組立説明書

2024.12 改訂版

① 扉は、上下2枚あります。上の扉だけパチン錠受を付けます。
他は、上下とも同じ組立方法です。

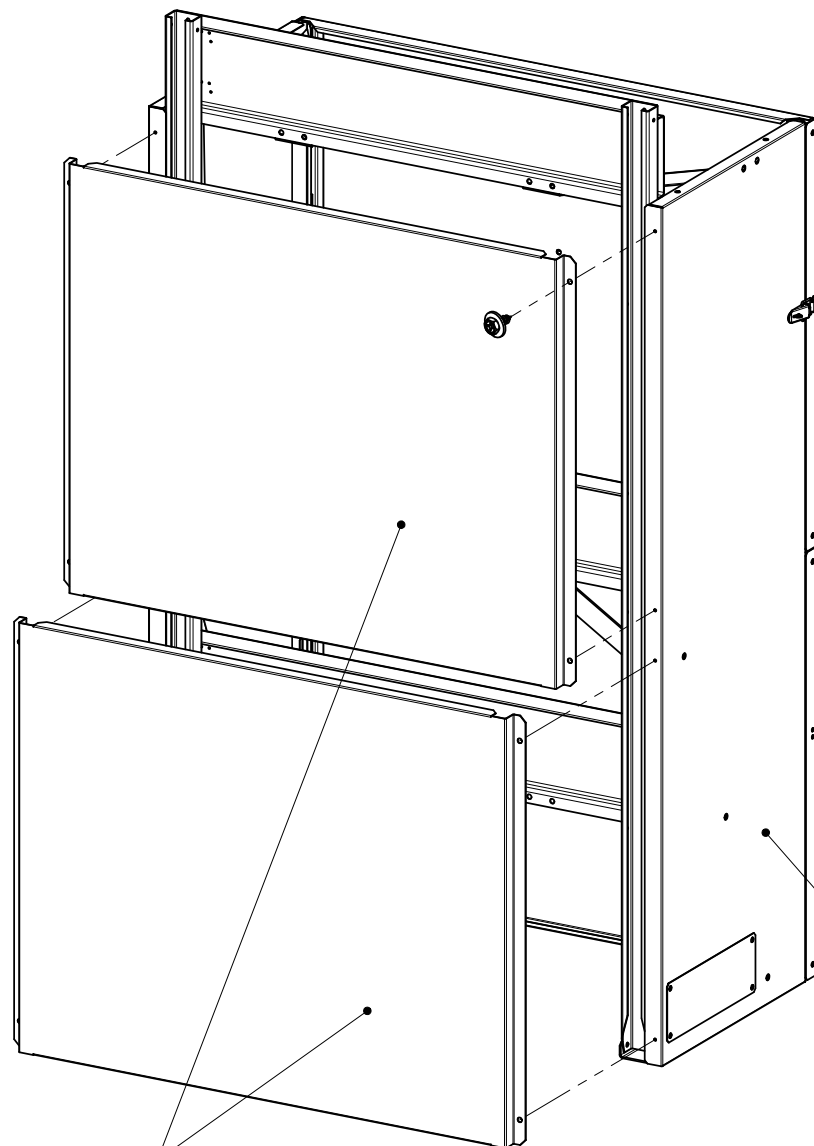
② HYS-50にブレース金具を固定します。
それとHYS-50に隔壁側板を固定し、パチン錠や塞ぎ板を取付けます。
扉を隔壁側板に引っ掛けて完成です。



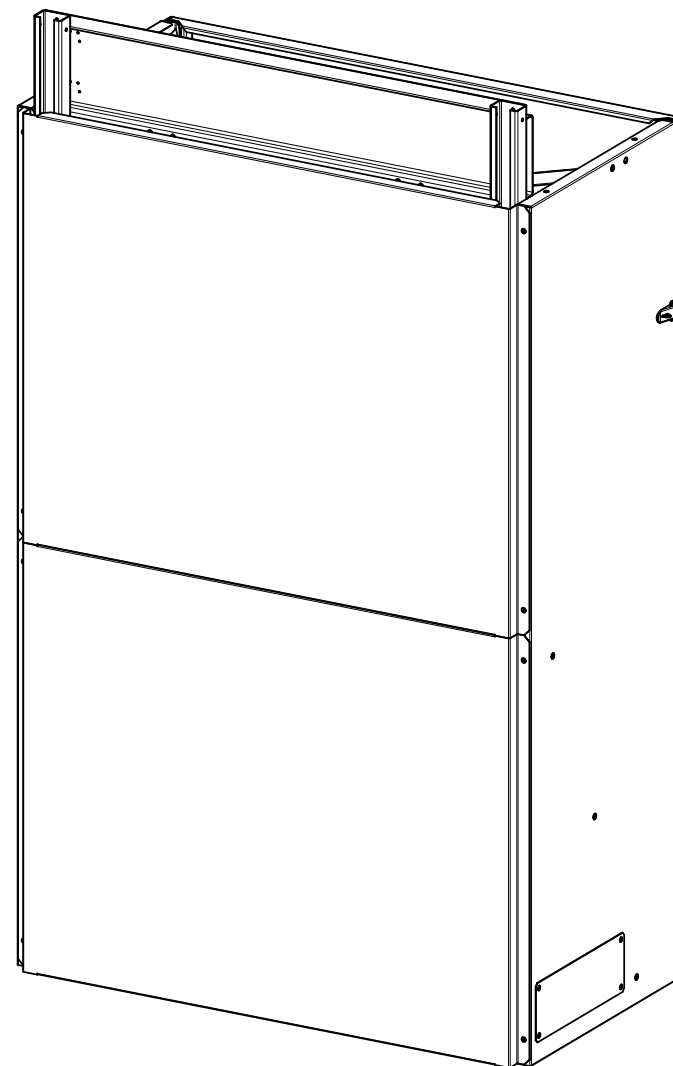
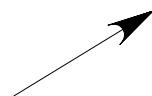
容器スタンド HYS-50専用隔壁 後部パネルの組立説明書

2024.12 改訂版

隔壁後部パネルは、上下同じ部品です。



隔壁後部パネル



HYS-50専用隔壁前カバー(別売り)

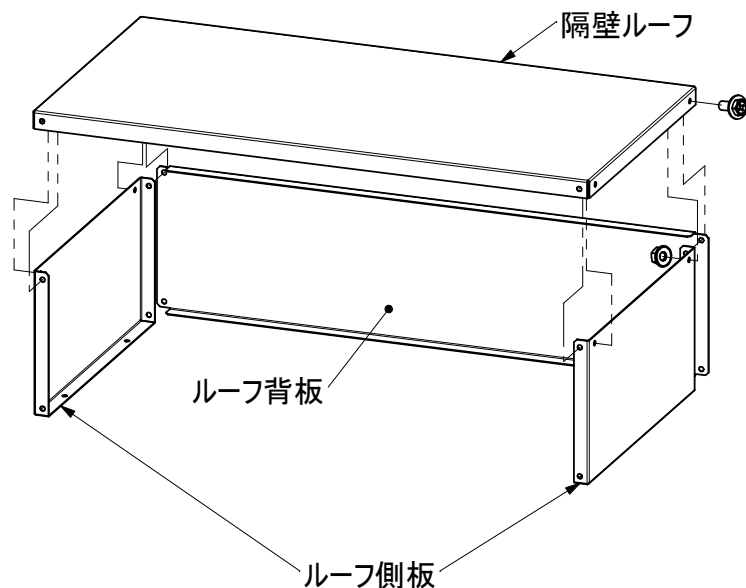
株式会社 **ホクエイ**

本社 〒001-0040 札幌市北区北40条西4丁目1-1 ASABULAND1F ☎(代)011)792-6816
関東営業所 〒337-0051 さいたま市見沼区東大宮5-3-2 山直ビル3F ☎(048)615-4900
西日本営業所 〒567-0861 大阪府茨木市東奈良2丁目18-15-102号 ☎(072)637-5500

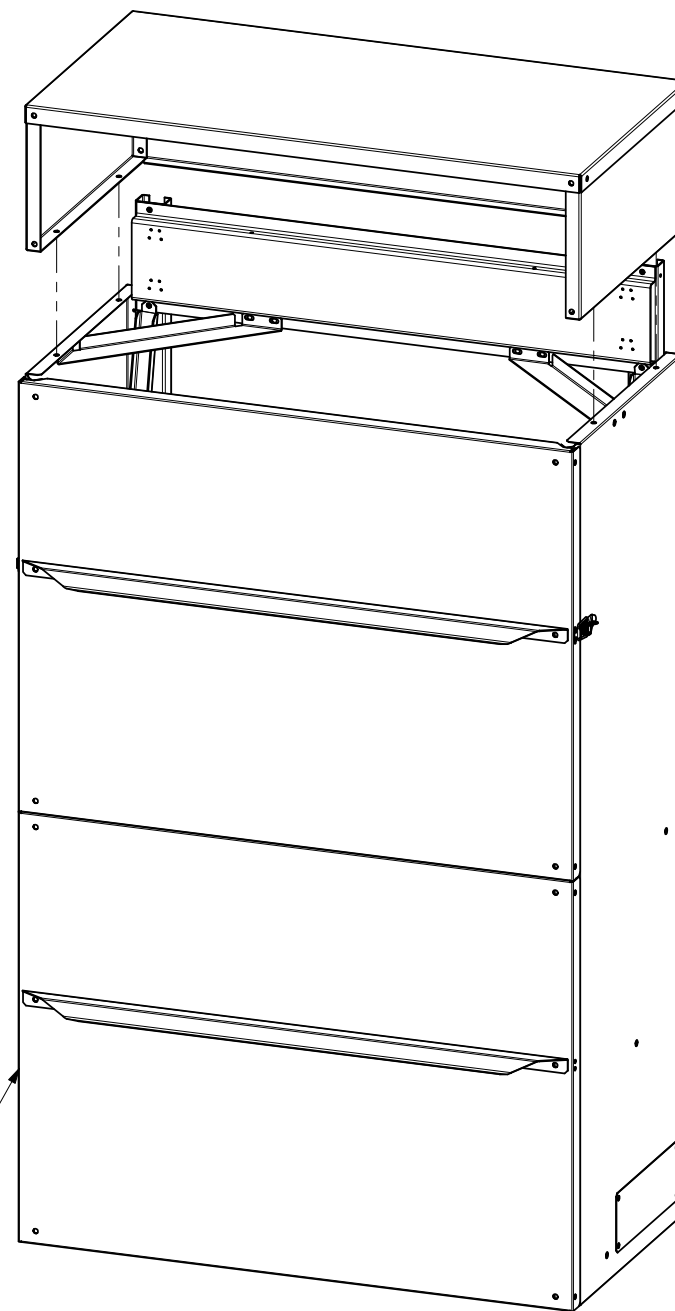
容器スタンド HYS-50専用隔壁ルーフの組立説明書

2024.12 改訂版

① 下図のように隔壁ルーフをボルト・ナットで組立します。



② 組立した隔壁ルーフを隔壁前カバーの上に載せ、ボルト・ナットで組立します。



株式会社 **ホクエイ**

本社 〒001-0040 札幌市北区北40条西4丁目1-1 ASABULAND1F ☎(代) (011) 792-6816
関東営業所 〒337-0051 さいたま市見沼区東大宮5-3-2 山直ビル3F ☎ (048) 615-4900
西日本営業所 〒567-0861 大阪府茨木市東奈良2丁目18-15-102号 ☎ (072) 637-5500