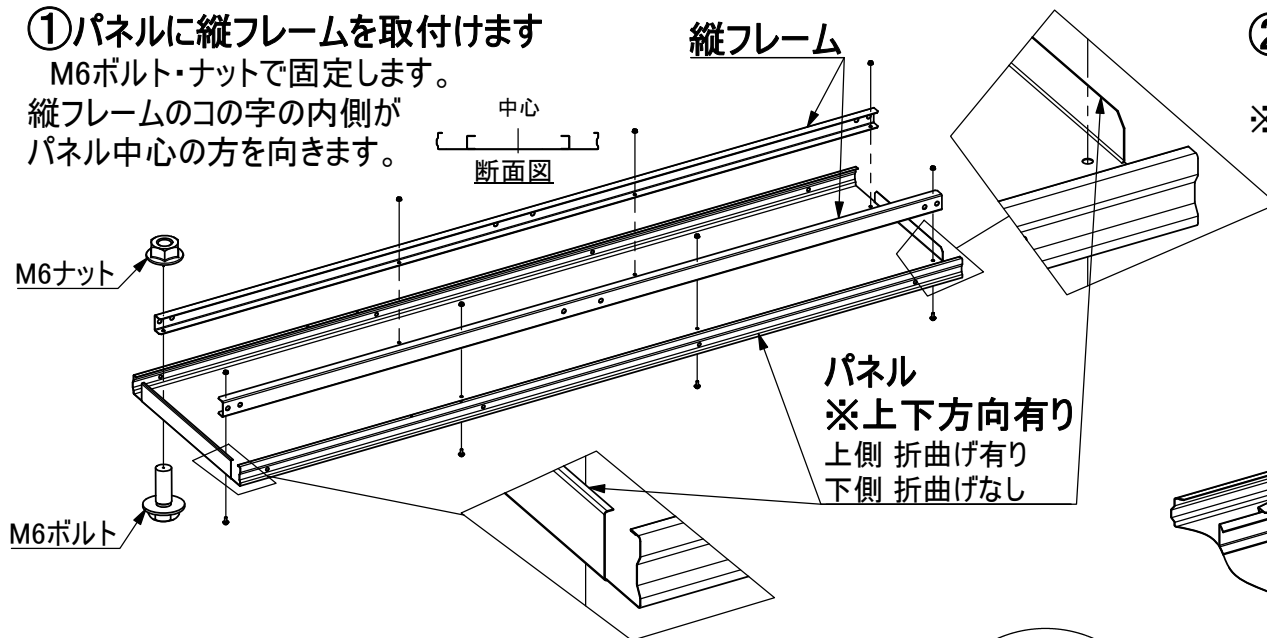


カクバル KBパネルF 600_組立説明書

2021年10月改訂

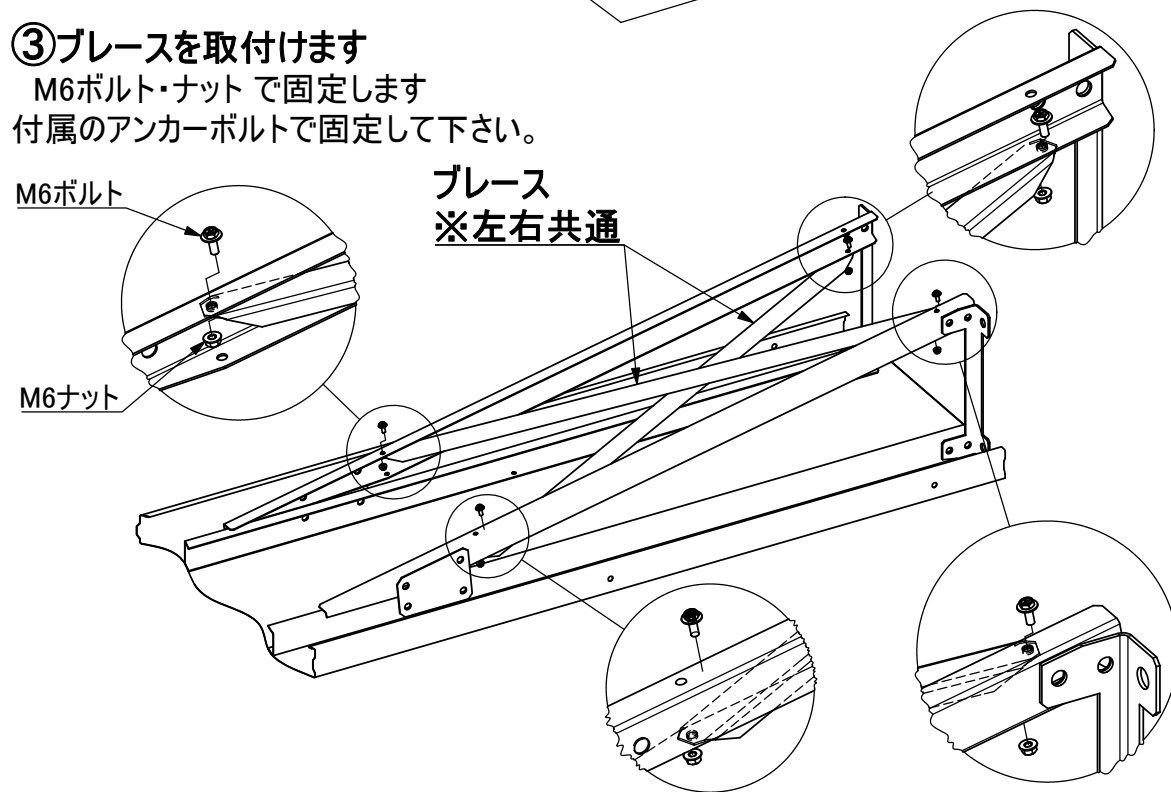
①パネルに縦フレームを取付けます

M6ボルト・ナットで固定します。
縦フレームのコの字の内側が
パネル中心の方を向きます。



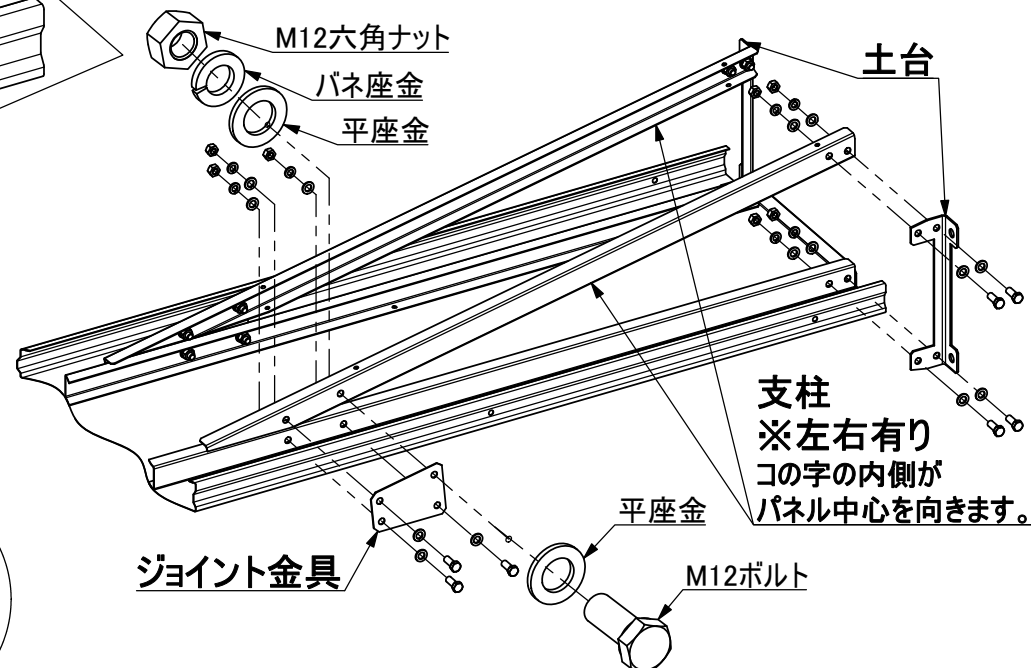
③ブレースを取付けます

M6ボルト・ナットで固定します
付属のアンカーボルトで固定して下さい。




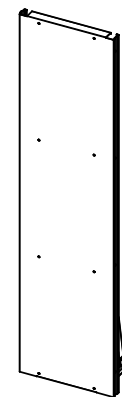
②支柱とジョイント金具、土台を取付けます

M12ボルト・ナット・平座金・バネ座金で固定します。
※ボルトは外側からパネル中心側に向かって差し込みます。



④最後にボルトの締め忘れがないか確認し、

パネル正面のボルトにボルトキャップ  を取付け完成です



株式会社 ホクエイ

〒007-0882
本社 札幌市東区北丘珠2条3丁目2番30号
TEL (011)781-5111

〒337-0051
関東(営) 埼玉県さいたま市見沼区東大宮5-3-2 山直ビル4F
TEL (048)615-4900

カクバル アンカー位置図 基礎にφ16.5の穴を明けます(深さ80mm)

