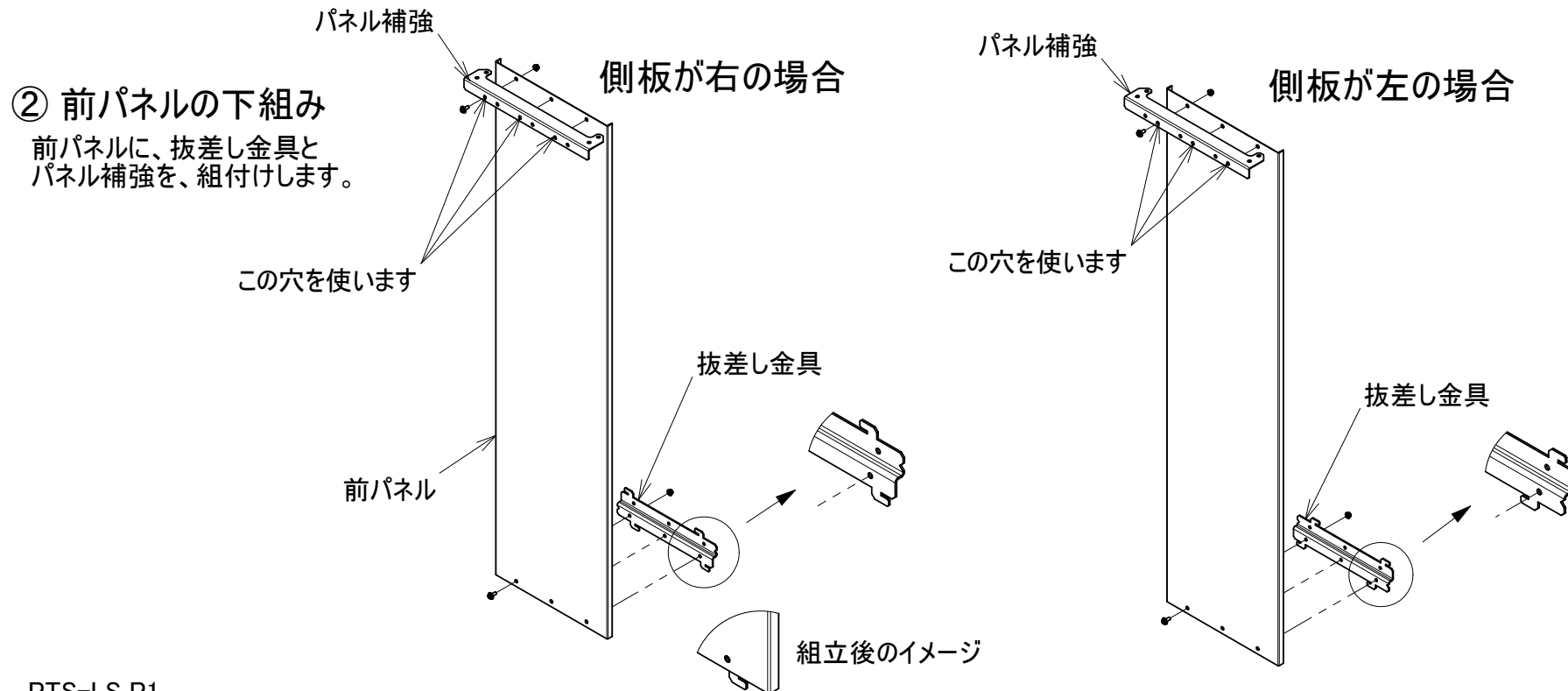
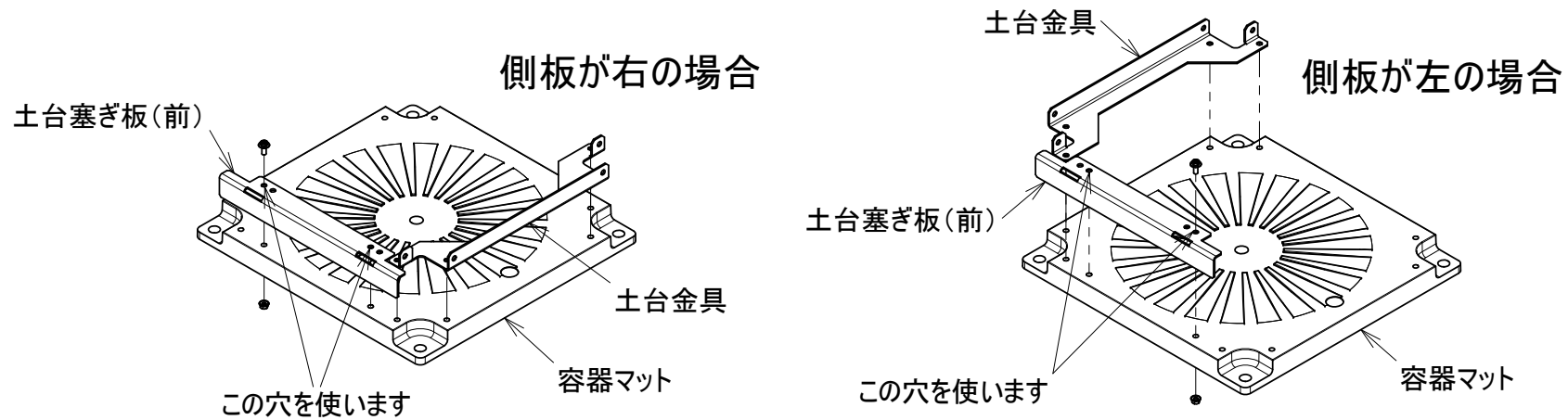


① 容器マットの下組み  
容器マットに、土台金具と土台塞ぎ板(前)を、組付けします。  
(側板の取付が右と左で、下組みも変わります。)

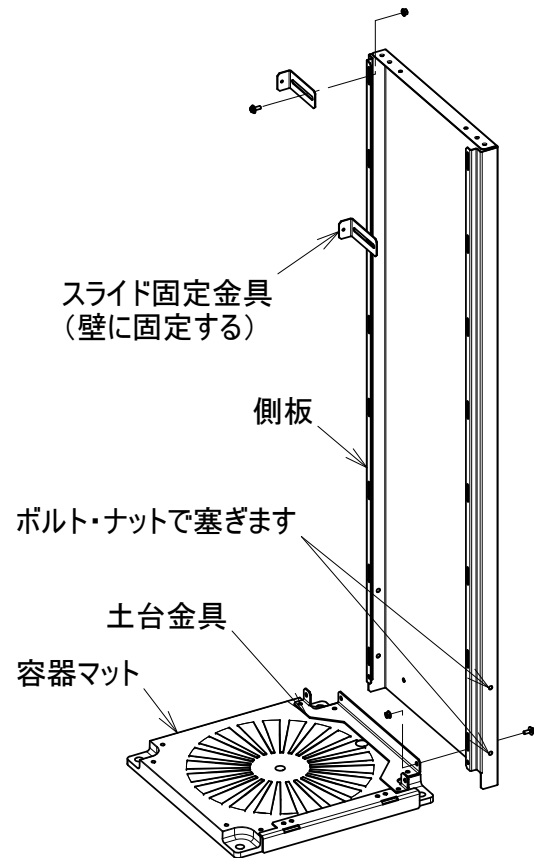


下図は側板が右側の図ですが、左側の場合も同様に施工して下さい(単純に勝手反対です)

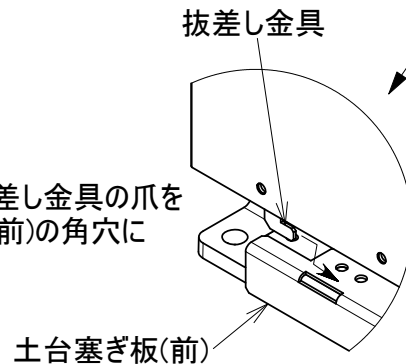
2012.3.29 改訂版

### ③ 側板などの組立

容器マットの4隅をアンカーや杭で固定し、側板を土台金具とボルト・ナットで結合します。スライド固定金具を図のようにボルト・ナットで側板に結合し、壁とは木ネジなどで固定します

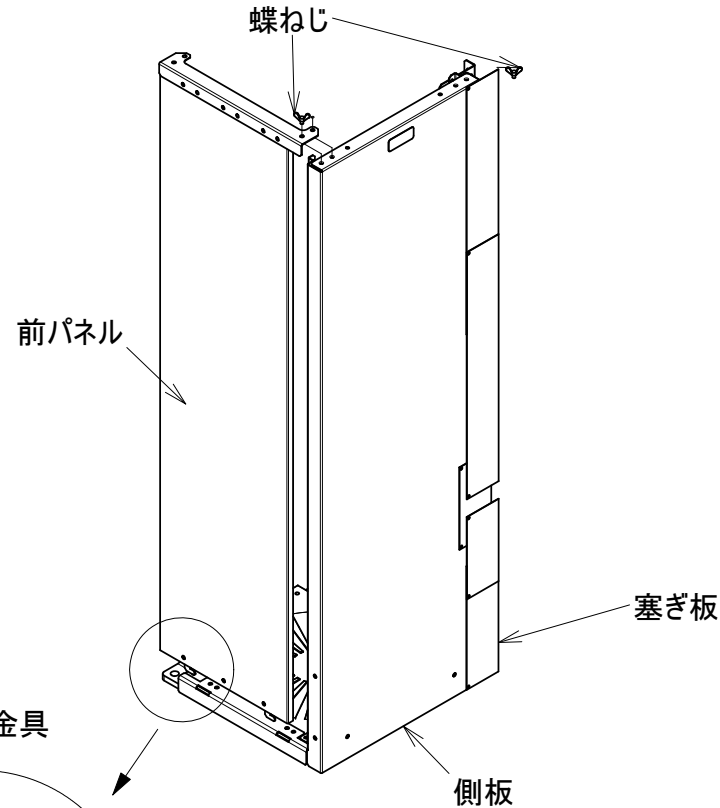


図のように抜き差し金具の爪を土台塞ぎ板(前)の角穴に差し込みます



### ④ 振れ止め金具の組立

図のように、前パネルを側板に蝶ねじで取付します。最後に、塞ぎ板を使用して壁の隙間を塞ぎます。(ボンドテープで固定し、場所によってはテクスで固定します)細かい隙間は、耐火パテで埋めます。



## 株式会社 ホクエイ

本社 〒007-0882  
札幌市東区北丘珠2条3丁目2番30号  
TEL (011)781-5111

関東(営) 〒362-0021  
埼玉県上尾市原市3206-3 江端ビル2F  
TEL (048)721-9091