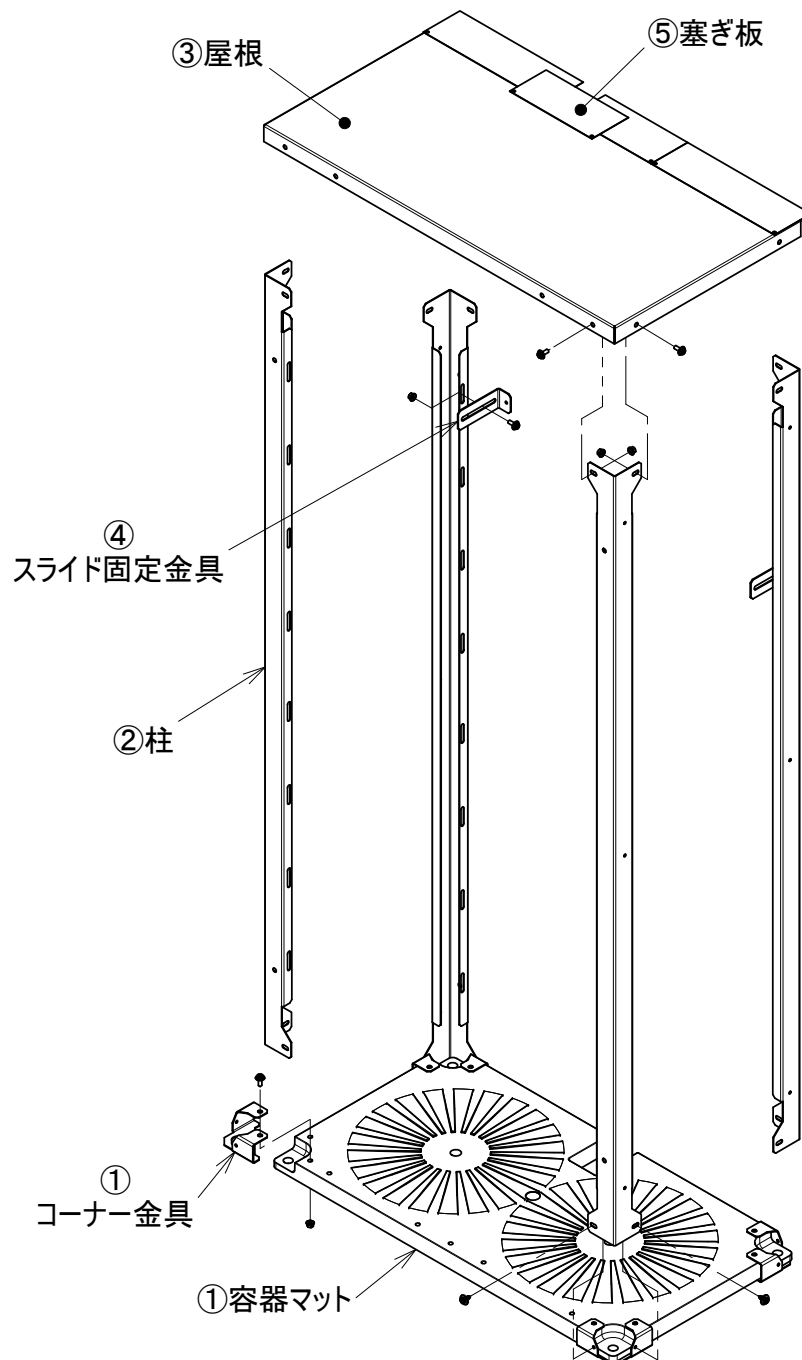


PTS-Y 組立説明書

2012.5.10 改訂版



- ① 容器マットにコーナー金具を、ボルト・ナットで取付けします。
- ② それぞれの柱をコーナー金具に、タッピンねじで固定します。
- ③ 屋根を柱の上に載せ、ボルト・ナットで固定します。
- ④ スライド固定金具を図のようにボルト・ナットで側板に結合し、壁とは木ネジなどで固定します
- ⑤ 最後に、塞ぎ板を使用して壁の隙間を塞ぎます。
(ボンドテープで固定し、場所によってはテクスで固定します)
細かい隙間は、耐火パテで埋めます。

株式会社 ホクエイ

本社 〒007-0882
札幌市東区北丘珠2条3丁目2番30号
TEL (011)781-5111

関東(営) 〒337-0051
埼玉県さいたま市見沼区東大宮5-3-2
山直ビル4階
TEL(048)615-4900