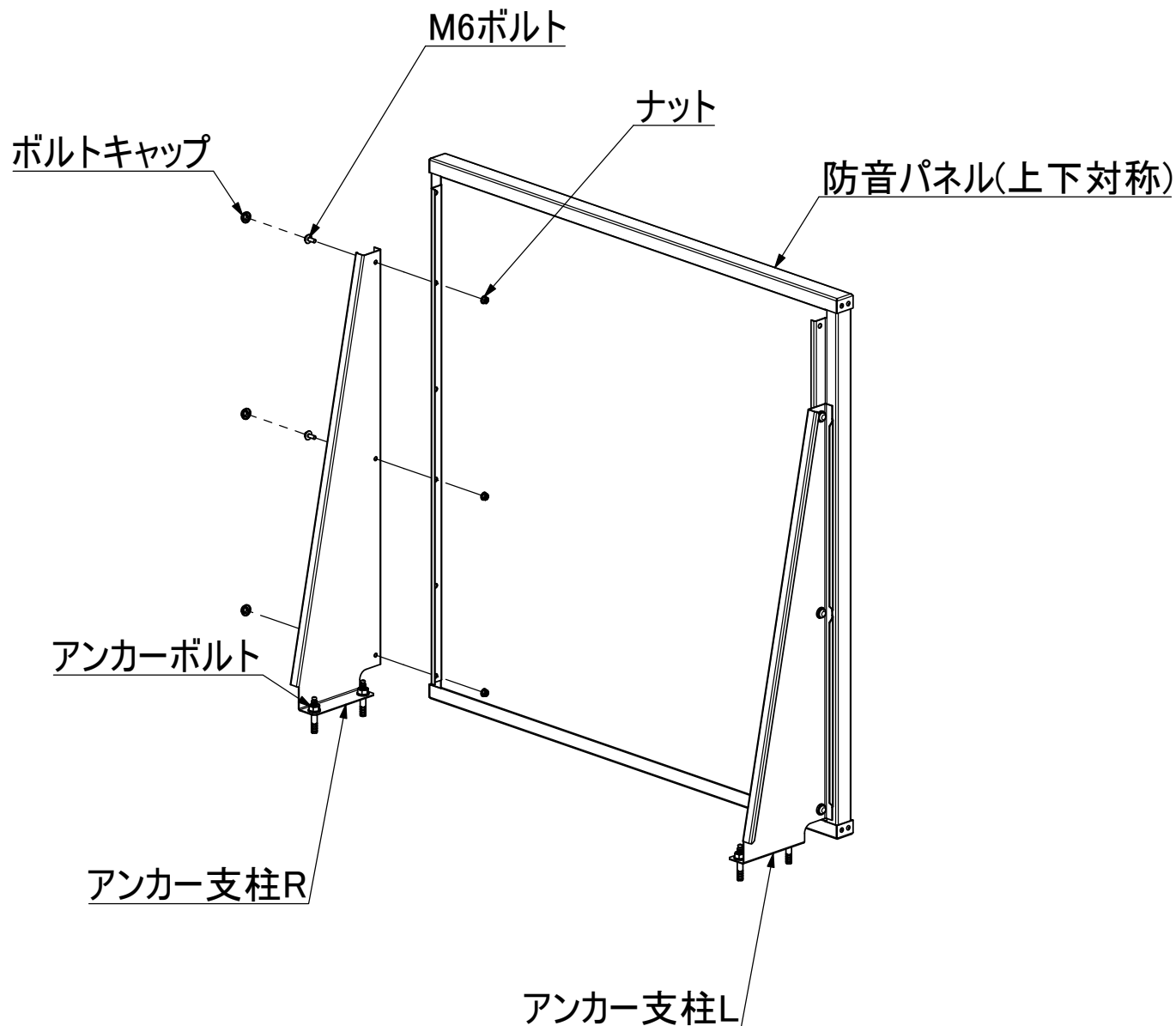


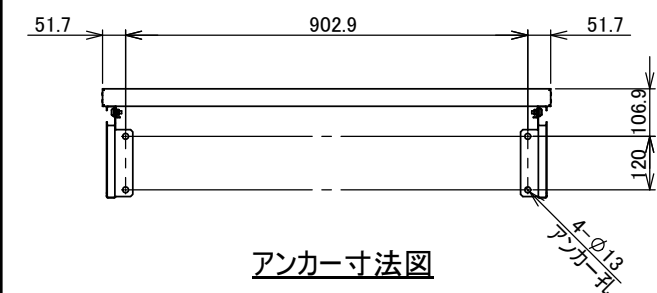
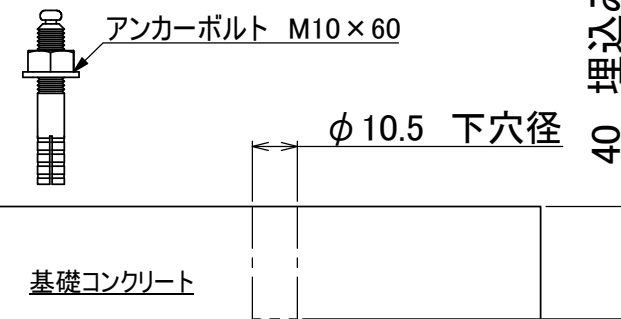
防音パネル HBP-1000 組立説明書



※ご使用になる機器に影響がないよう各機器メーカーの据付説明書、取扱説明書に準拠し、適正な距離を確保した上で設置して下さい。

アンカーボルトの打設方法

- ①コンクリート基礎に下穴を穿孔します。(下記寸法の通り)
- ②アンカーボルトを挿入し、芯棒をハンマーで打ち込みます。
- ③スパナ等を用いて、アンカー支柱をナットで締め付けて下さい。



株式会社 ホクエイ

〒007-0882

本社 札幌市東区北丘珠2条3丁目2番30号
TEL (011)781-5111

〒337-0051

関東(営) 埼玉県さいたま市見沼区東大宮5-3-2 山直ビル4F
TEL (048)615-4900