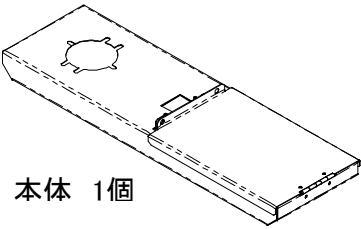
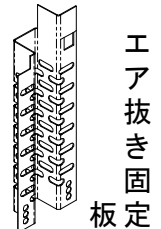
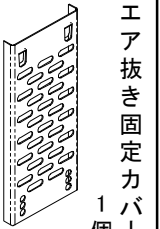
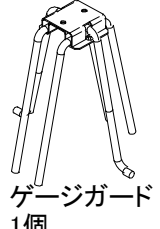

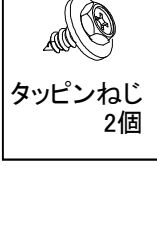
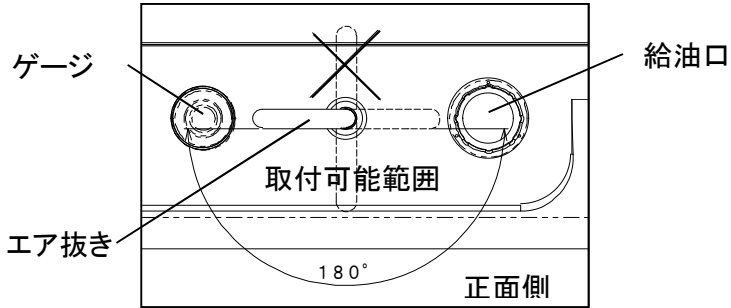


盗難防止カバー(蓋付き) 組立説明書

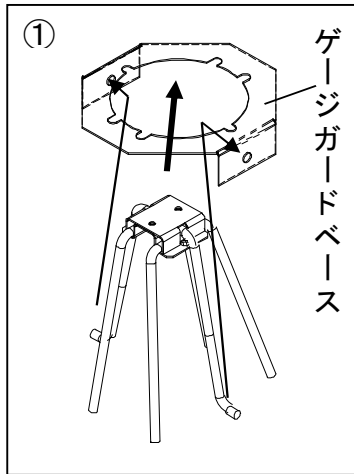
部 品 表						
	本体 1個	エア抜き固定板 1個	エア抜き固定カバー 1個	ゲージガード 1個	ゲージガードベース 1個	タッピンねじ 2個

ホームタンクを上から見た図

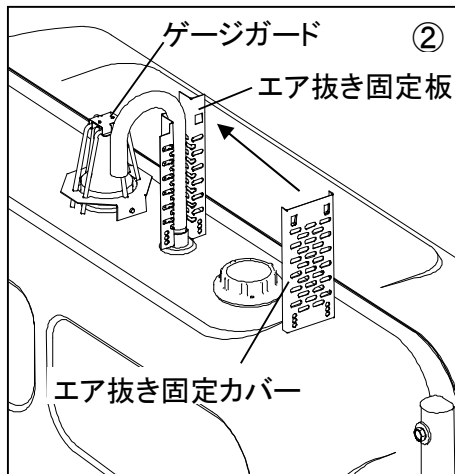


エア抜きは、背面側を向いてると取付できません

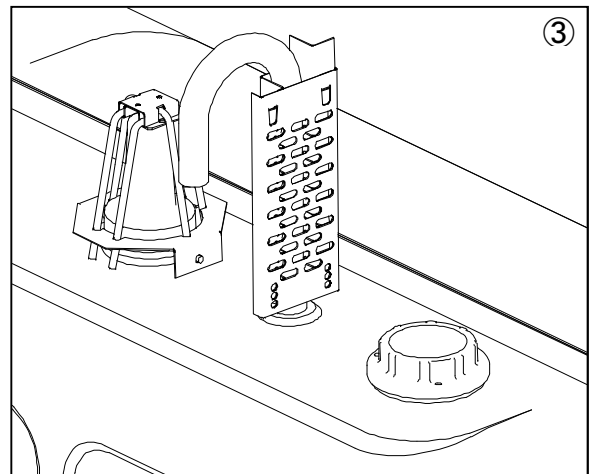
取付手順



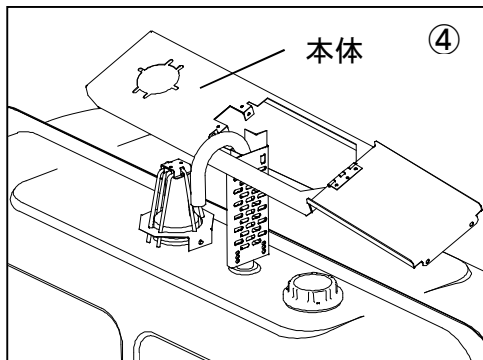
丸棒の先端を図のようにゲージガードベースの横穴に差込みます



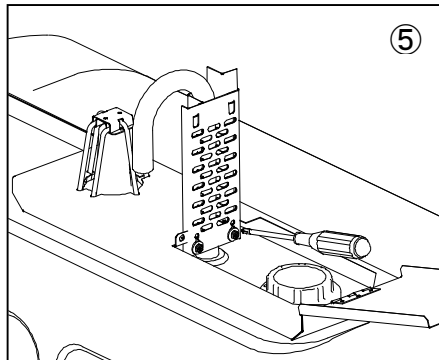
ゲージガードをゲージの上に置き、エア抜き固定板とエア抜き固定カバーを組合せます(ビス止めなどはしません)



ゲージガードおよびエア抜き固定板の向きを図のようにセットします



本体の大きな穴をエア抜きに通してゲージガード及びエア抜き固定板と位置を合わせるようにセットします



エア抜き固定板を可能な範囲で上に持ち上げ、図のようにタッピンねじで固定します(3段調整)

注:本商品は、灯油の盗難防止を目的としていますので、本体を持ち上げると盗難できない程度の隙間は発生します

株式会社 ホクエイ

本社 〒007-0882
札幌市東区北丘珠2条3丁目2番30号
Tel.(011)781-5111

関東(営) 〒362-0021
埼玉県上尾市原市3206-3 江端ビル2F
Tel.(048)721-9091