

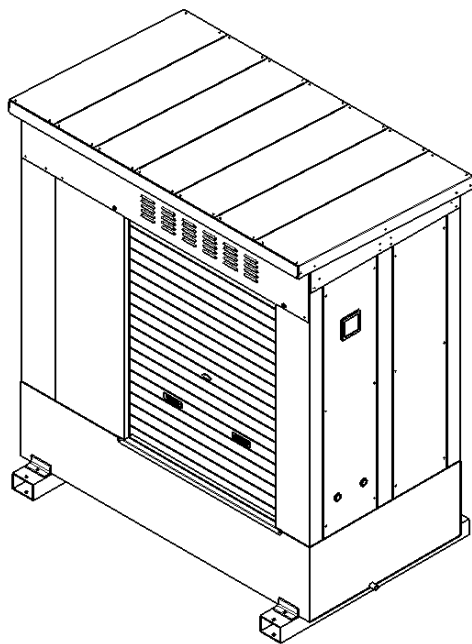
1000L タンクハウス HTH-1000

1000L タンクハウス(1.5G) HTH-1015

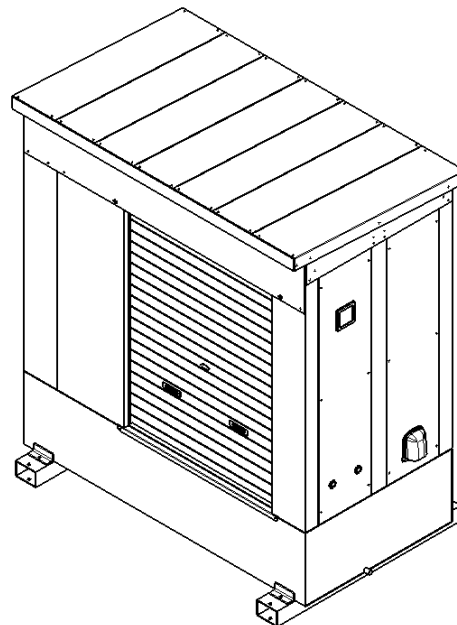
ホームタンク用収納庫

取扱・組立説明書

2024.11 版



HTH-1000



HTH-1015

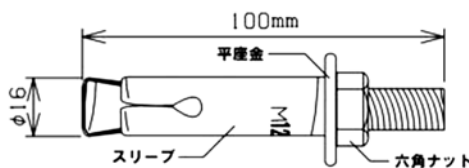
ご使用の皆様へ

この度は、ホームタンク用収納庫〔タンクハウス〕をお買上げいただき、ありがとうございます。この取扱・組立説明書は、収納庫の正しいご使用方法と設置方法などの説明を記載しておりますので、ご使用前には必ずお読みのうえ正しくご使用ください。この取扱・組立説明書は必ず保管してください。

工事店様へ

- ・施工は必ず本書に従って正しく行ってください。
- ・施工前に部材のへこみやキズが無いかご確認ください。
- ・本製品は重量物含むため、2人以上で作業を行ってください。
- ・施工後、本書をご使用になる方へ必ずお渡しください。

コンクリート基礎とテーパボルト式アンカーの取付け方法



- ①鉄筋コンクリート基礎（圧縮強度 $FC=21N/c\ m^2$ 、養生期間 28 日以上）の上に設置してください。
- ②テーパボルト式アンカーの穴はアンカー施工図に従って基礎に印をつけ、防油堤と合っているか確認してください。
- ③ハンマードリルを使い（ドリル刃直径 16.5mm、深さ 80mm）垂直に穴を空けてください。再度、防油堤と穴が合っているか確認してください。
※穴底にたまった削り粉をエア等できれいに取り除いてください。
- ④標準装備品のテーパボルト式アンカーの平座金が空回りしない程度に六角ナットを軽く締めて差し込んでください。スリーブは必ずマーク（M12）が上になるようにしてください。
- ⑤六角ナットを締め、スリーブを基礎に固定してください。
- ⑥六角ナット・平座金を取り、防油堤をテーパボルト式アンカーに差し込んでください。平座金を入れて六角ナットを締めてください。

安全にご使用いただくために

ここに示した注意事項は、製品を安全に正しくお使いいただき、あなたや他の人々への危害や損害を未然に防止するためのものです。安全に関する重要な内容ですので、必ず守ってください。

※お読みになった後は、お使いになる方が、いつでも見られるところに必ず保管してください。



「警告」 誤った取扱いをすると死亡及び重傷、重大な物的損害を負う可能性が想定されます。



「注意」 誤った取扱いをすると傷害及び物的損害の発生および正しい組立ができない恐れがあります。

設置について



「警告」

- ・ブロック・束石・アスファルト・地面直接などに設置しないでください。
- ※基礎土台は、必ず鉄筋コンクリート（圧縮強度 $FC=21N/mm^2$ ・養生期間 28 日以上）にしてください。
- ・屋上へは設置しないで下さい。強風で倒れる恐れがあります。
 - ・崖際など崩れ落ちる恐れのある場所へは設置しないでください。
 - ・落雪の恐れがある場所へは設置しないで下さい。
 - ・吊り上げはしないでください。



「注意」

- ・地域ごとに収納庫の設置に関して行政指導がございますので、関係機関 にお問い合わせください。

組立施工について



「警告」

アンカーボルトの穴はドリル刃 $\phi 16.5$ を使用してください。
標準装備品以外のアンカーボルトを使用する場合は、アンカーボルトにかかる力の計算書を参照のうえ、十分な強度を有するアンカーボルトを選定してください。
※上記の内容を守らないと強風で収納庫が倒れる恐れがあります。



「注意」

- ・必ず本書に記載の内容に従って組立作業を行なってください。
 - ※従わない場合、倒壊又は破損の発生により、ケガをしたり収納物に損害を与える恐れがあります。
- ・重量物がありますので、組立は2人以上で行なってください。
- ・雨の日また風の強い日は組立作業は避けてください。
 - ※雨などで濡れた部材は組立時に滑りやすくなり危険です。
 - ※強風により部材が飛んで、ケガ、またその他被害を及ぼす恐れがあります。
- ・組立作業時は手袋・長袖衣類など、必要な保護具を着用してください。
 - ※金属部材の鋭利な角部などへの接触により、ケガをする恐れがあります。
- ・組立作業が完了後、必ずボルト、ナット、金具類の取り付け忘れや緩みが無いことを確認してください。
 - ※収納庫の強度が確保出来なくなり、倒壊する恐れがあります。
- ・危険ですので屋根には絶対に乗らないでください。
 - ※滑落、転倒の恐れがありますので、高所作業には必ず脚立を使用してください。
- ・改造しないでください
 - ※収納庫の強度が確保できなくなり、倒壊の恐れがあります。

使用について



「警告」

- ・積雪が1mを超える場合は、雪下ろしを行なってください。
※それ以上の積雪になると、荷重に耐えきれず倒壊してしまう恐れがあり大変危険です。



「注意」

- ・強風時はシャッターが開いたり外れたりする可能性がありますので必ず施錠してください。
- ・危険ですので屋根に乗ったり、ものを置いたり、ぶら下がったりしないでください。ケガをしたり破損する恐れがあります。
- ・庫内で子どもを遊ばせないでください。
- ・収納庫の周辺に物を置かないでください。非常時に障害となります。
- ・改造はしないでください。強度が低下し破損、倒壊する恐れがあります。・ホームタンクの保管以外の目的には使用しないでください。
- ・シャッターの開閉は手をはさまないように注意して、ゆっくりと操作してください。
- ・キズがついたら補修してください。放置するとサビの原因になります。

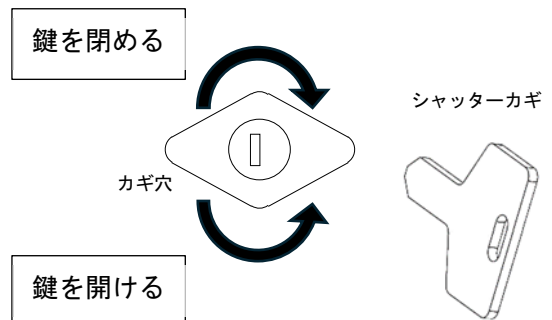
シャッターの施錠方法

・カギをかける

- ① カギ穴にシャッターカギを差し込みます。
- ② 時計回りに半回転させます。
- ③ 施錠後はカギを抜いてください。

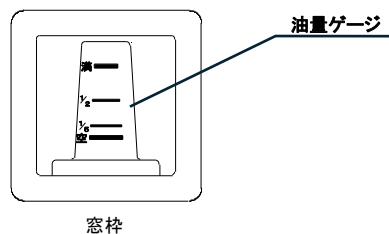
・カギを開ける

- ① カギ穴にシャッターカギを差し込みます。
- ② 反時計回りに半回転させます。
- ③ 解錠後はカギを抜いてください。



タンク内油量の確認

製品の右側面および左側面にある窓枠より、製品内部にあるタンク上部の油量ゲージを確認できます。



ホームタンクの取扱い方法

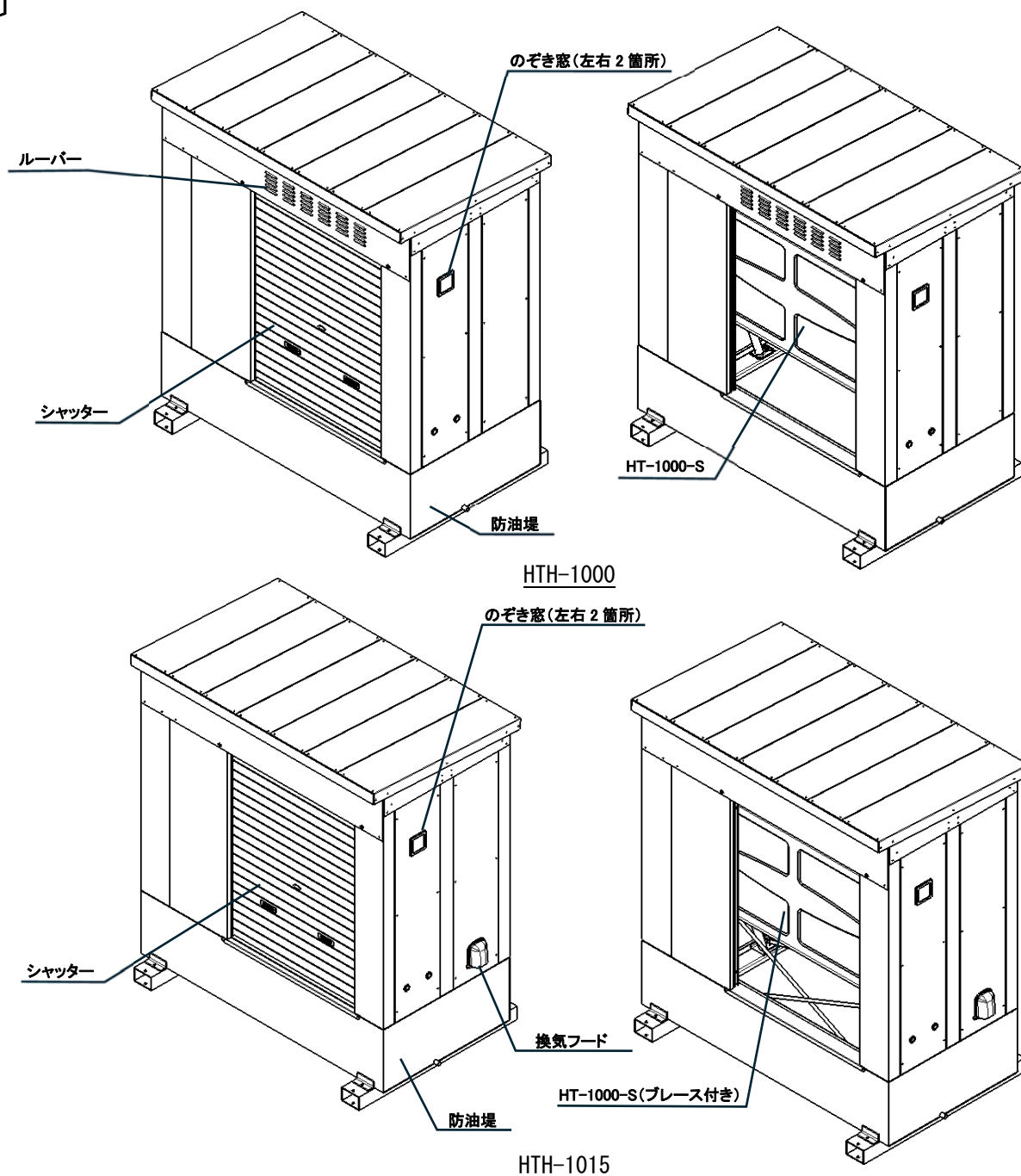
※別付属の「ホクエイ ホームタンク取扱説明書」をご参照ください。

製品仕様

仕様表

型式		HTH-1000	HTH-1015
寸法 (mm)	横幅	2100	
	奥行	1370	
	高さ	2393	
乾燥重量 (kg)		571	578
タンク容積 (L)		1004	
タンク容量 (L)		904	
タンク缶体材質		t2.3mm 厚 めっき鋼板	
タンク缶体塗装		ポリエステル樹脂粉体塗装	
防油堤材質		t2.3mm 厚 めっき鋼板	
設計用水平震度		1.0	1.5
換気方法		ルーバーによる自然換気	換気フードによる自然換気

【外観】



部材内容

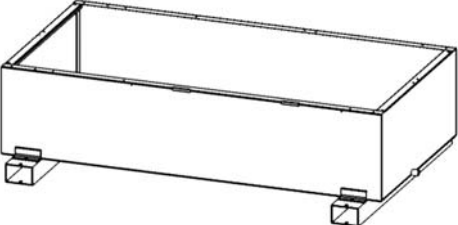




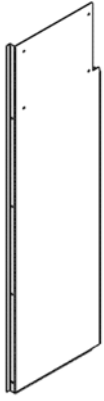

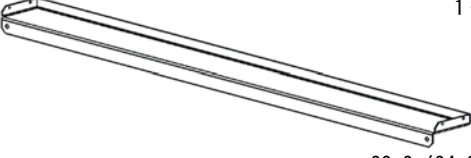
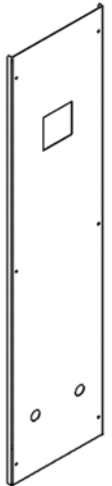





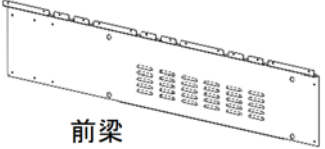
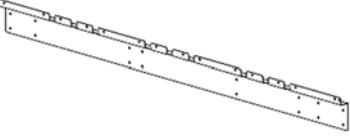


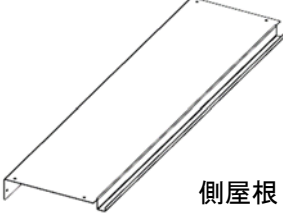
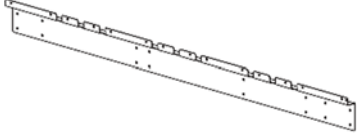
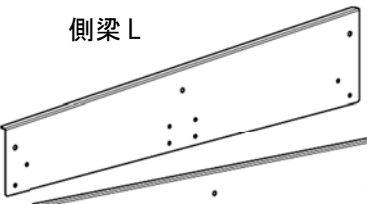
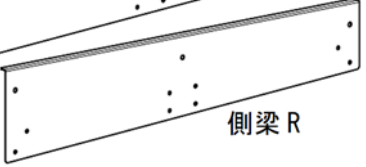
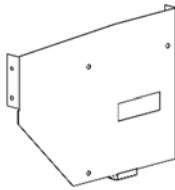
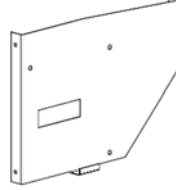

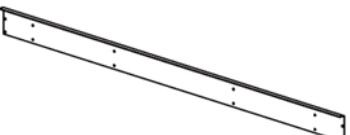
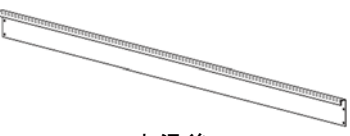


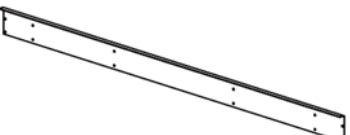

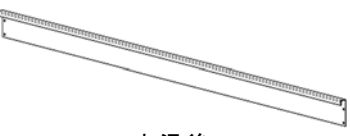

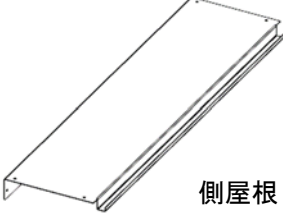
梱包一覧

梱包番号	品名	個数	備考
22-1 <24-1>	エアー抜きフード	1	
	エアー抜きフード ブラケット	1	
	エアー抜きパイプ	1	
	給油口キャップ	1	
	油量ゲージ	1	
	3Way ストレーナー	1	
	脚キャップ	4	
	ボルトキャップ M14	4	
	エルボ	1	
	長ニップル	1	
	ソケット	1	
	異径ニップル	1	
	異径ブッシング R1×R1/2	1	
	プラグ R1/2	1	
	プラグ R/1	1	
	Φ10 ジョイント	1	任意使用
	窓枠	2	
	膜付きグロメット	4	
	ビス袋	1	ハウス用
	ビス袋	1	タンク用
	アンカーボルト	4	
	シャッター鍵	2	
	換気フード	2	1.5Gのみ
組立説明書	1		
補修液	1		
22-2 <24-2>	防油堤	1	
	シャッター受け	1	
22-3 <24-3>	前柱 R	1	
	前柱 L	1	
22-4 <24-4>	後柱 R	1	
	後柱 L	1	

梱包番号	品名	個数	備考
22-5 <24-5>	中側柱	2	
	中後柱	1	
22-6 <24-6>	パネル連結	12	
22-7 <24-7>	前パネル柱	1	
	火気厳禁プレート	1	
	少量危険物プレート	1	
22-8 <24-8>	後パネル柱	1	
22-9 <24-9>	側パネル1	2	
22-10 <24-10>	側パネル2	2	
22-11 <24-11>	後パネル	2	
22-12 <24-12>	前梁	1	
	中梁前	1	
22-13 <24-13>	後梁	1	
	中梁後	1	
22-14 <24-14>	側梁 R	1	
	側梁 L	1	
	シャッター ブラケット R	1	
	シャッター ブラケット L	1	
	母屋	3	
22-15 <24-15>	屋根カバー	2	
22-16 <24-16>	側屋根	2	
22-17 <24-17>	中屋根 B	3	
22-18 <24-18>	中屋根 A	2	
22-19 <24-19>	シャッター	1	
22-20 <24-20>	シャッターレール R	1	
	シャッターレール L	1	
22-21 <24-21>	HT-1000 缶体	1	
22-22	タンク脚	4	
<24-22, 23>	1.5G タンク脚	2	
<24-24>	タンク脚ブレース	4	

< > 内は HTH-1015 の梱包番号です。

部材一覧 1/2

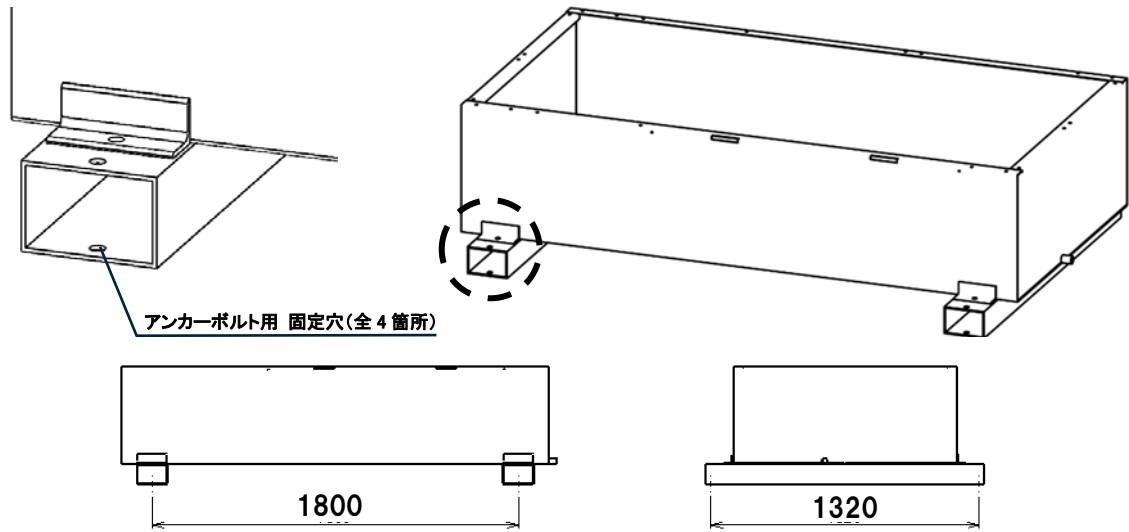
 <p>1 個</p> <p>防油堤 22-2 <24-2></p>	<p>各 1 個</p>  <p>前柱 L</p>	<p>各 1 個</p>  <p>前柱 R</p>	<p>1 個</p>  <p>後柱 R</p>	<p>1 個</p>  <p>後柱 L</p>	<p>1 個</p>  <p>前パネル柱 22-7 <24-7></p>	<p>1 個</p>  <p>後パネル柱 22-8 <24-8></p>
<p>1 個</p>  <p>シャッター受け 22-2 <24-2></p>	<p>2 個</p>  <p>側パネル 1</p>	<p>2 個</p>  <p>側パネル 2</p>	<p>2 個</p>  <p>後パネル</p>	<p>2 個</p>  <p>中側柱 22-5 <24-5></p>	<p>1 個</p>  <p>中後柱 22-5 <24-5></p>	<p>12 個</p>  <p>パネル連結 22-6 <24-6></p>
<p>1 個</p>  <p>前梁 22-8 <24-8></p> <p>1.5G 仕様には換気口はありません</p>	<p>2 個</p>  <p>中梁前 22-12 <24-12></p>	<p>2 個</p>  <p>中梁後 22-13 <24-13></p>	<p>2 個</p>  <p>屋根カバー 22-15 <24-15></p>	<p>1 個</p>  <p>側屋根 22-16 <24-16></p>		
<p>1 個</p>  <p>後梁 22-13 <24-13></p>	<p>各 1 個</p>  <p>側梁 L</p>	<p>各 1 個</p>  <p>側梁 R 22-14 <24-14></p>	<p>各 1 個</p>  <p>シャッターブラケット R</p>	<p>各 1 個</p>  <p>シャッターブラケット L 22-14 <24-14></p>		
<p>2 個</p>  <p>屋根カバー 22-15 <24-15></p>	<p>1 個</p>  <p>中梁前 22-12 <24-12></p>	<p>1 個</p>  <p>中梁後 22-13 <24-13></p>	<p>3 個</p>  <p>母屋 22-14 <24-14></p>	<p>2 個</p>  <p>中屋根 A 22-18 <24-18></p>		
<p>1 個</p>  <p>中梁前 22-12 <24-12></p>	<p>2 個</p>  <p>中屋根 B 22-17 <24-17></p>	<p>1 個</p>  <p>中梁後 22-13 <24-13></p>	<p>3 個</p>  <p>母屋 22-14 <24-14></p>	<p>2 個</p>  <p>側屋根 22-16 <24-16></p>		

※枠内右下の数字 例；22-2 <24-2> は梱包番号を示しています。(梱包一覧参照)

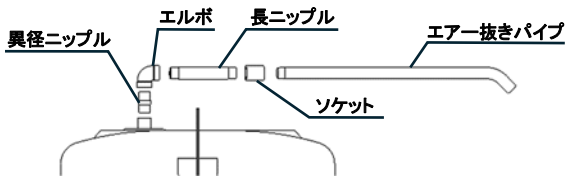
 <p>シャッター</p> <p>22-19 <24-19></p>		<p>1 個</p>	 <p>脚キャップ</p>	<p>4 個</p>	 <p>給油口キャップ</p>	<p>1 個</p>				
 <p>シャッターレール R</p>		<p>各 1 個</p>	 <p>エルボ</p>	<p>1 個</p>	 <p>3Way ストレーナー</p>	<p>1 個</p>				
 <p>シャッターレール L</p>		<p>22-20 <24-20></p>	 <p>グロメット</p>	<p>4 個</p>	 <p>エア抜き フード</p>	<p>1 個</p>				
 <p>エア抜きパイプ</p>		<p>1 個</p>	 <p>エア抜きフード ブラケット</p>	<p>1 個</p>	 <p>長ニップル</p>	<p>1 個</p>				
 <p>油量ゲージ</p>		<p>1 個</p>	 <p>プラグ R1/2</p>	<p>1 個</p>	 <p>ブッシング R1 x R1/2</p>	<p>1 個</p>				
 <p>Φ10 ジョイント</p>	<p>1 個</p>	 <p>ソケット</p>	<p>1 個</p>	 <p>ボルト キャップ M14</p>	<p>4 個</p>	 <p>プラグ R1</p>	<p>1 個</p>	 <p>換気フード</p>	<p>2 個</p>	<p>1.5G 仕様のみ 付属します</p>
 <p>六角ボルト M6 x 16</p>	<p>1 個</p>	 <p>六角ナット M6</p>	<p>1 個</p>	 <p>六角タッピング (座なし) 6 x 16</p>	<p>1 個</p>	 <p>六角タッピング 6 x 16</p>	<p>1 個</p>			
 <p>六角ボルト M12 x 30</p>	<p>1 個</p>	 <p>平ワッシャー M12</p>	<p>1 個</p>	 <p>M6 ボルトキャップ</p>	<p>1 個</p>	 <p>アンカーボルト</p>	<p>1 個</p>			
 <p>六角ボルト M14</p>	<p>4 式</p>	<p>缶体、タンク脚用</p>  <p>平ワッシャー M14</p>  <p>六角ナット M14</p>	<p>1.5G 仕様のみ付属します</p>  <p>六角ボルト M10</p>	<p>タンク脚ブレース用</p>  <p>平ワッシャー M10</p>  <p>六角ナット M10</p>	<p>4 式+予備</p>					

1. アンカーボルトの取付け

防油堤を基礎にアンカーボルトで固定してください。



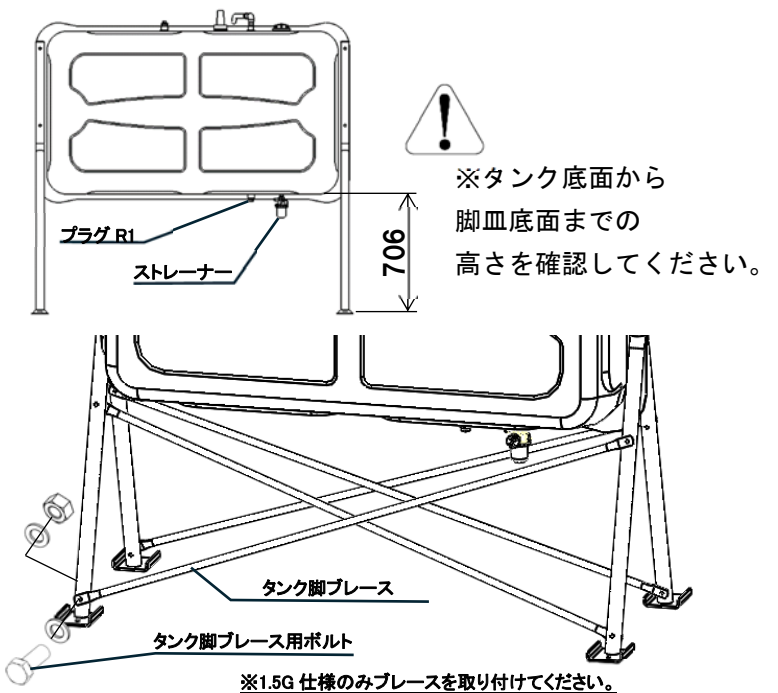
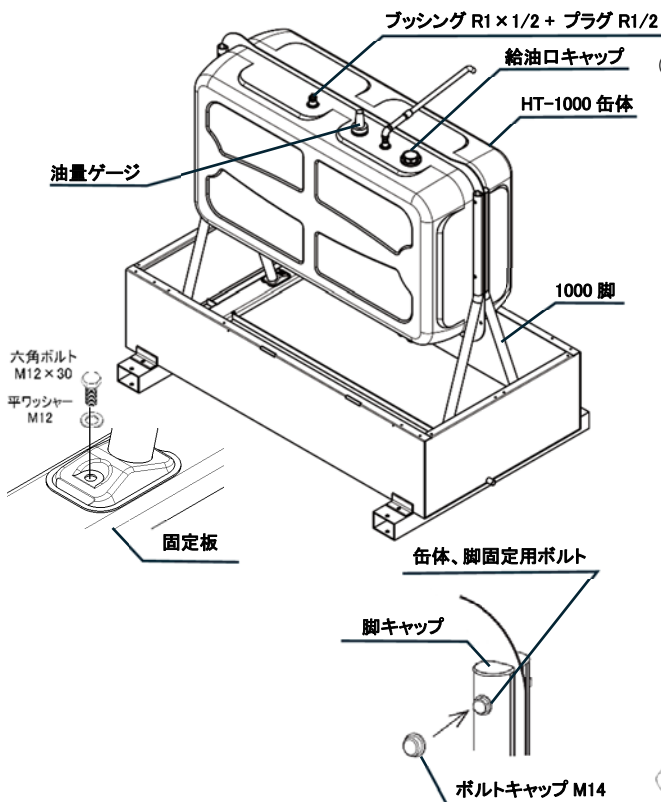
2. タンクの取付



- ① タンクを組み立ててください。
この時に、缶体がタンク底面から脚皿底面までの高さが、**最も低い位置**になるように缶体に脚を取付けてください。
なお 1.5G 仕様は M10 ボルト・ナットでブレースを取付けます。

⚠ ※パイプ先端は下を向けてください。
※接続部はシールテープを巻いてください。

- ② 組み立てたタンクを、防油堤内の固定板に載せてください。
- ③ エアー抜きは左図の通りに配管接続します。エアー抜きの方向は後側にし、後で中後柱を取付ける時に調整します。
- ④ タンクを固定板のナットにボルトで固定してください。



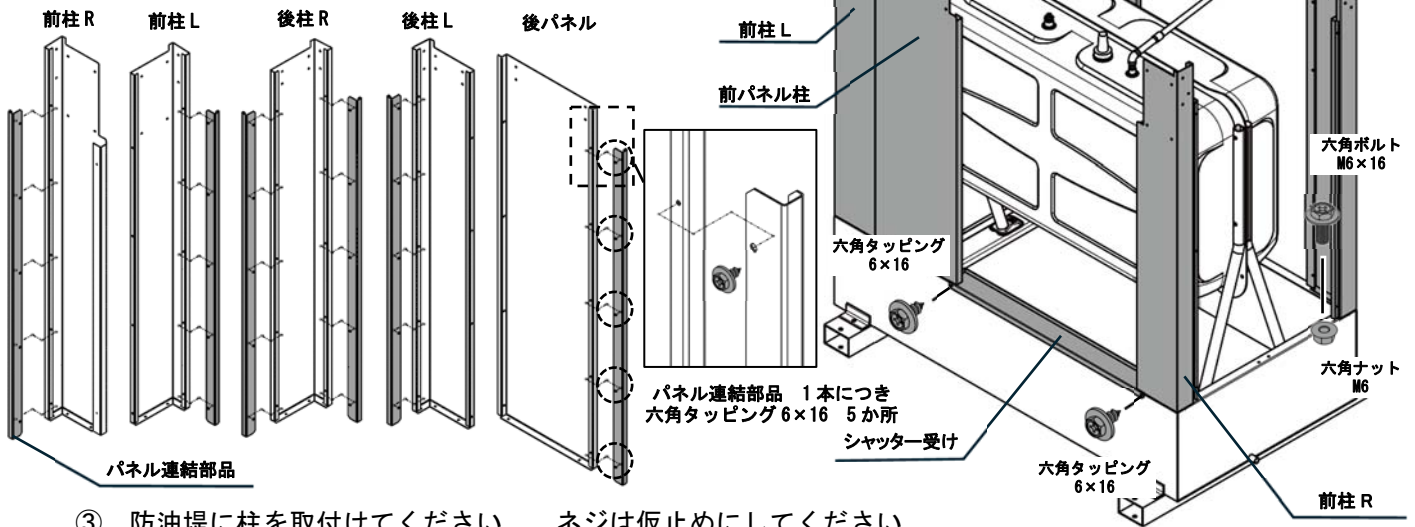
3. シャッター受け・柱の取付

① シャッター受けを防油堤に取付けてください。



**※後で取付けできませんので
必ず最初に取付けてください。**

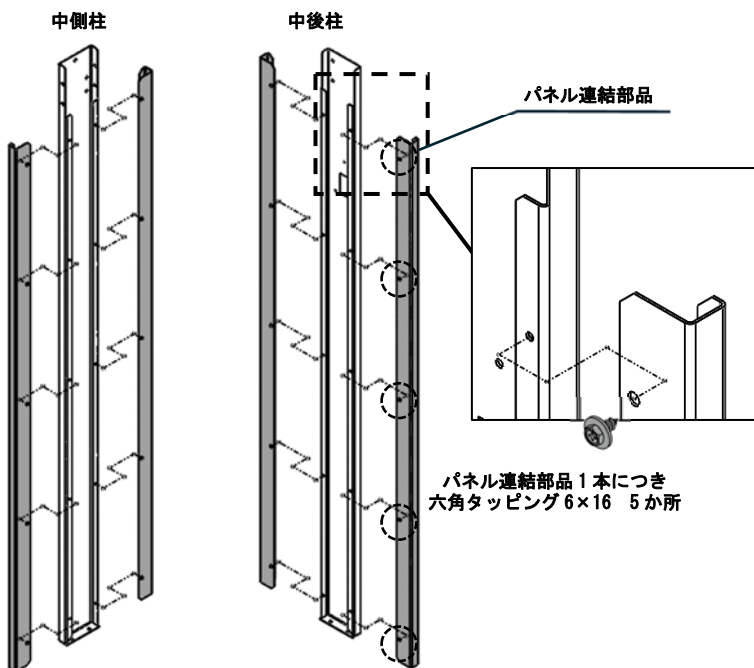
② 前柱R・前柱L・後柱R・後柱L・後パネル柱に
パネル連結部品を取り付けてください。



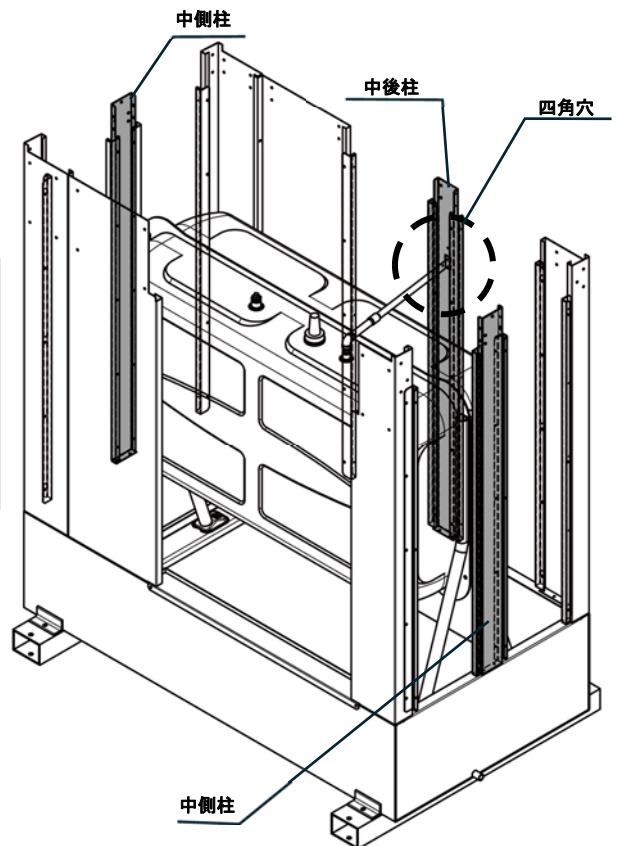
③ 防油堤に柱を取付けてください。 ネジは仮止めにしてください。

4. 中側柱・中後柱の取付

① 中側柱・中後柱にパネル連結部品を取り付けてください。

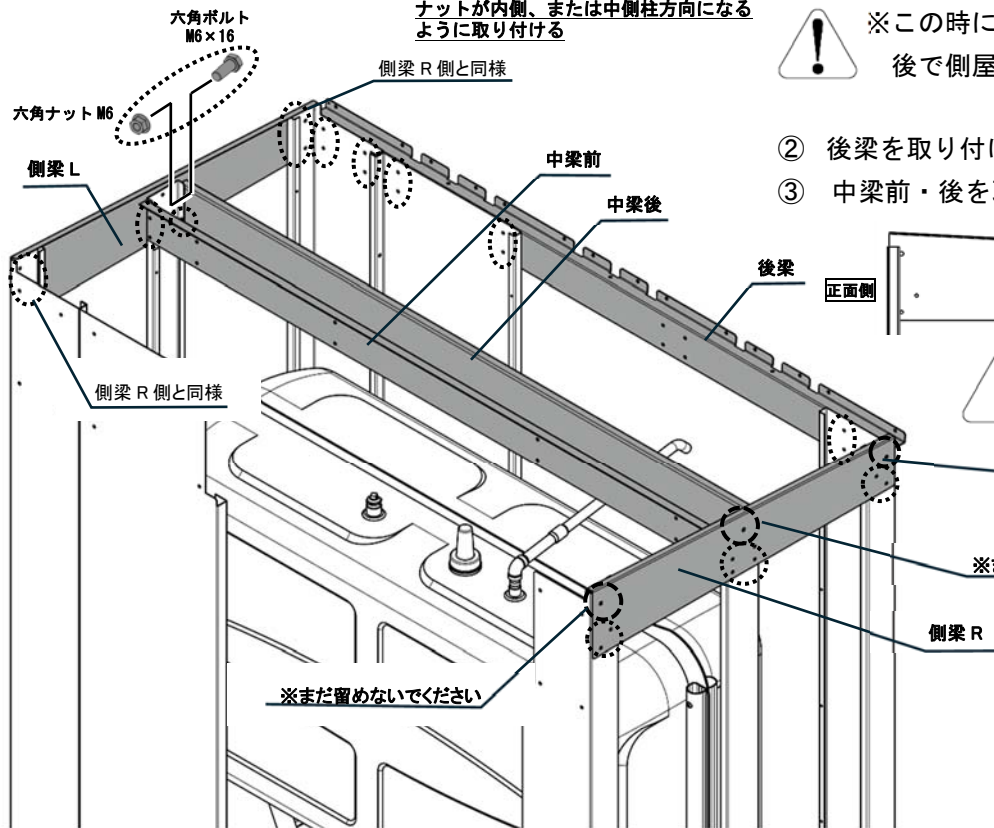


② 防油堤に中側柱・中後柱を取り付けてください。
この時、エア抜きパイプを四角穴に通してください。



5. 側梁・後梁・中梁の取付

○部は共通して六角ボルト M6×16 と六角ナット M6 にて締める
ナットが内側、または中側柱方向になるように取り付ける



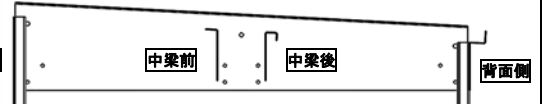
① 側梁を取り付けてください。



※この時に上の3つのネジ穴は使用しません。
後で側屋根と共締めします。

② 後梁を取り付けてください。

③ 中梁前・後を取り付けてください。



※中梁前・中梁後の向きに
注意してください。

※まだ留めないでください。

※まだ留めないでください

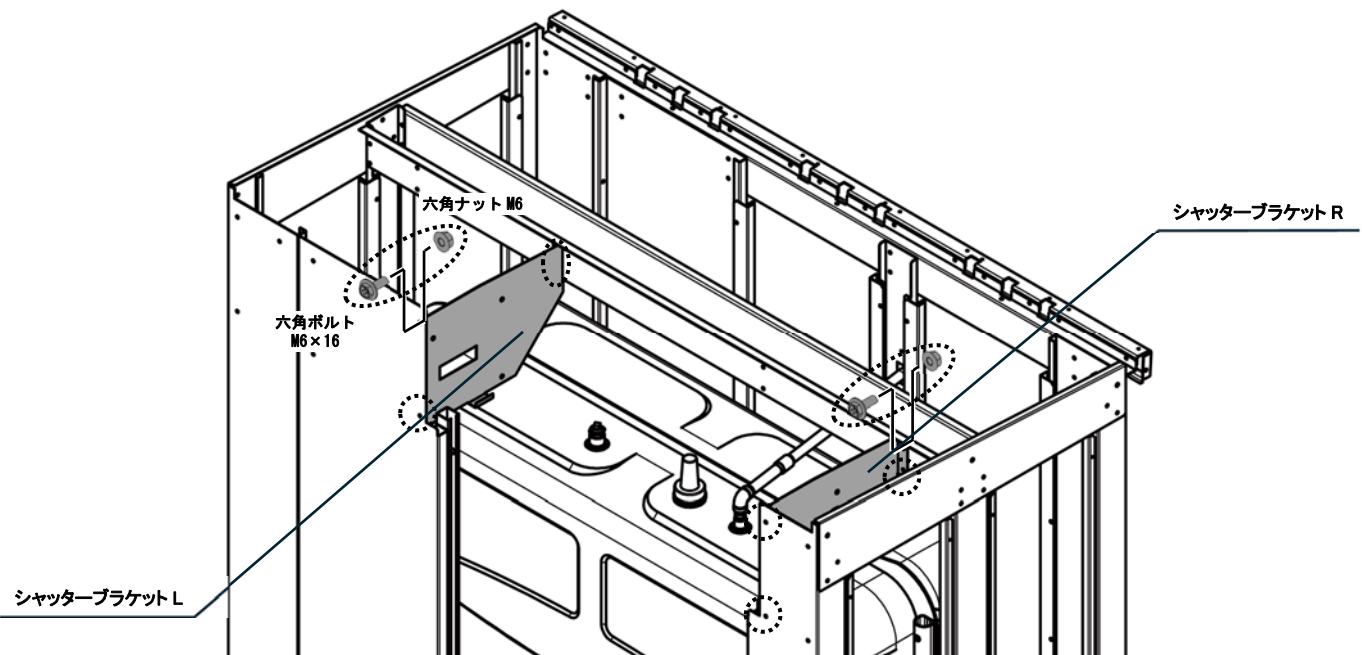
側梁 R

※まだ留めないでください

6. シャッターブラケットの取付

○シャッターブラケットを取り付けてください。

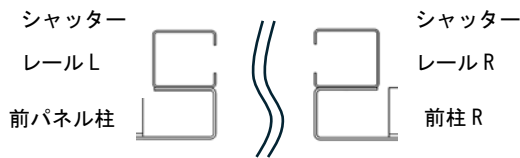
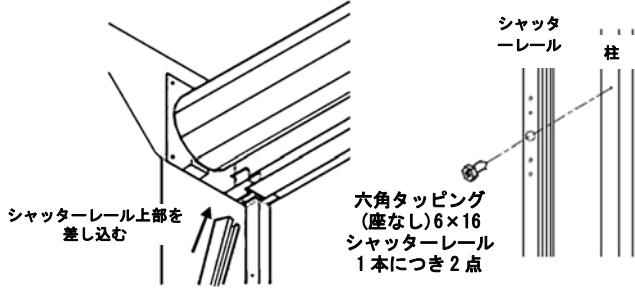
この時に、ネジは仮止めにしてください。



7. シャッター・シャッターレール・前梁の取付

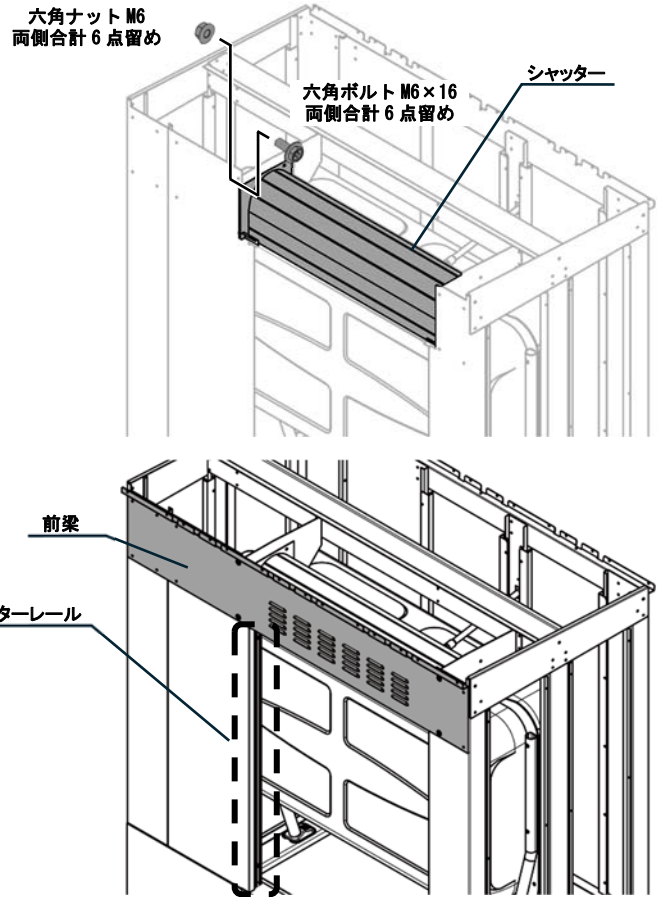
① シャッターを取り付けてください。
 この時に、ネジは仮止めにしてください。
 (前方にある補助材の鋼材は取り外してください。)

② シャッターレールを取り付けてください。
 シャッターレール上部を差し込み、内側からネジを
 差し入れ前柱に固定します。



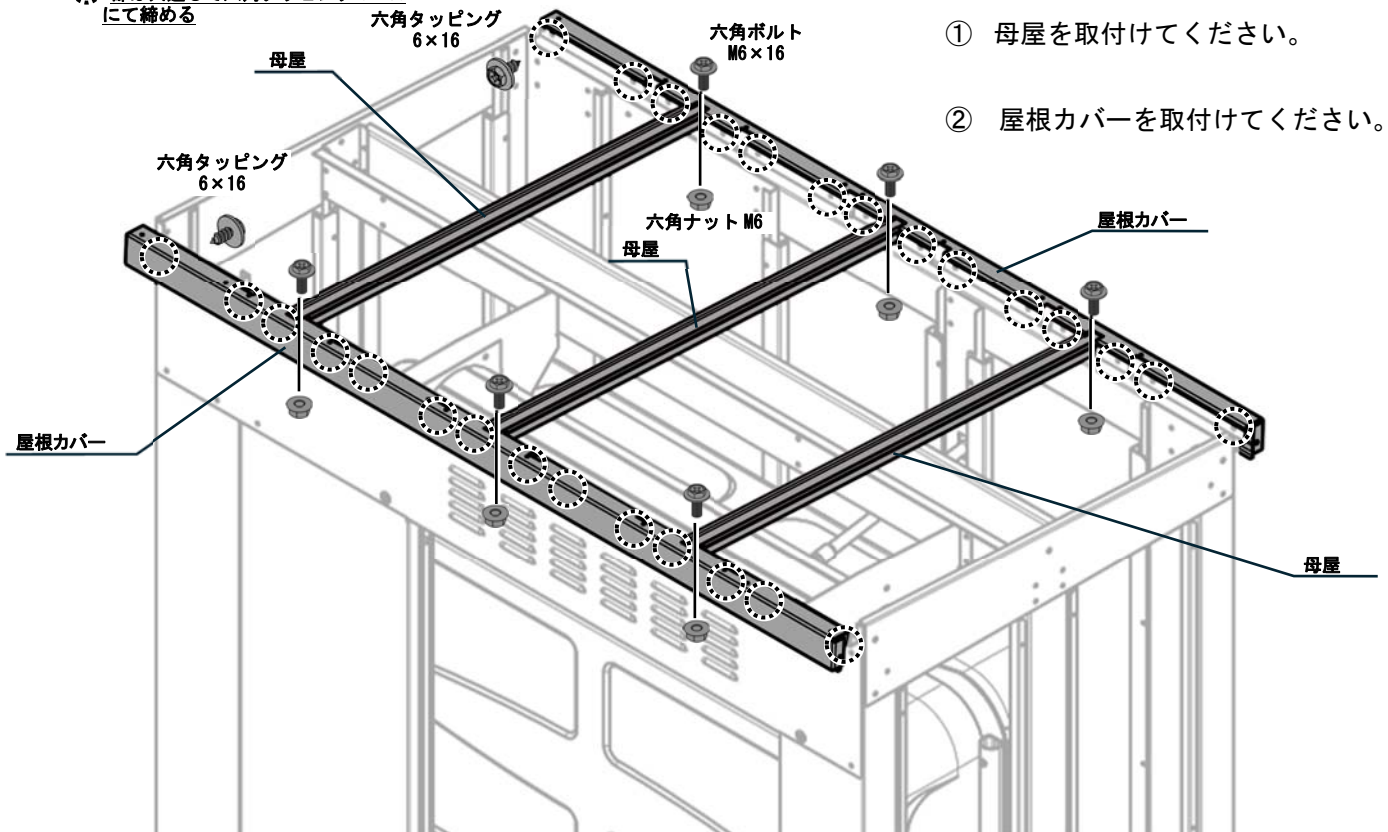
レール取付部を上から見た図

③ 前梁を取り付けてください。



8. 母屋・屋根カバーの取付

部は共通して六角タッピング 6×16
にて締める



① 母屋を取付けてください。

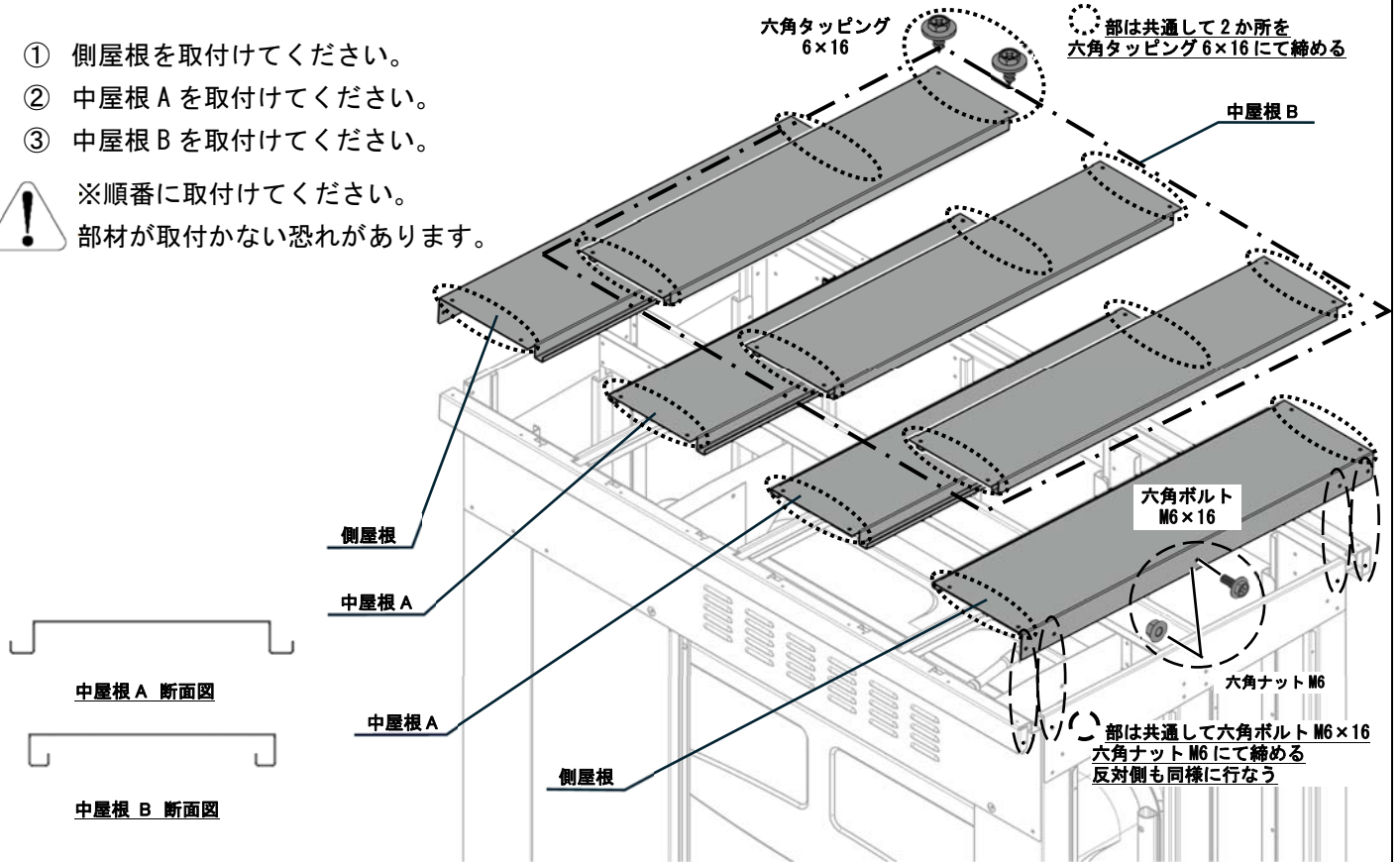
② 屋根カバーを取付けてください。

9. 側屋根・中屋根 A・中屋根 B の取付

- ① 側屋根を取付けてください。
- ② 中屋根 A を取付けてください。
- ③ 中屋根 B を取付けてください。



※順番に取付けてください。
部材が取付かない恐れがあります。



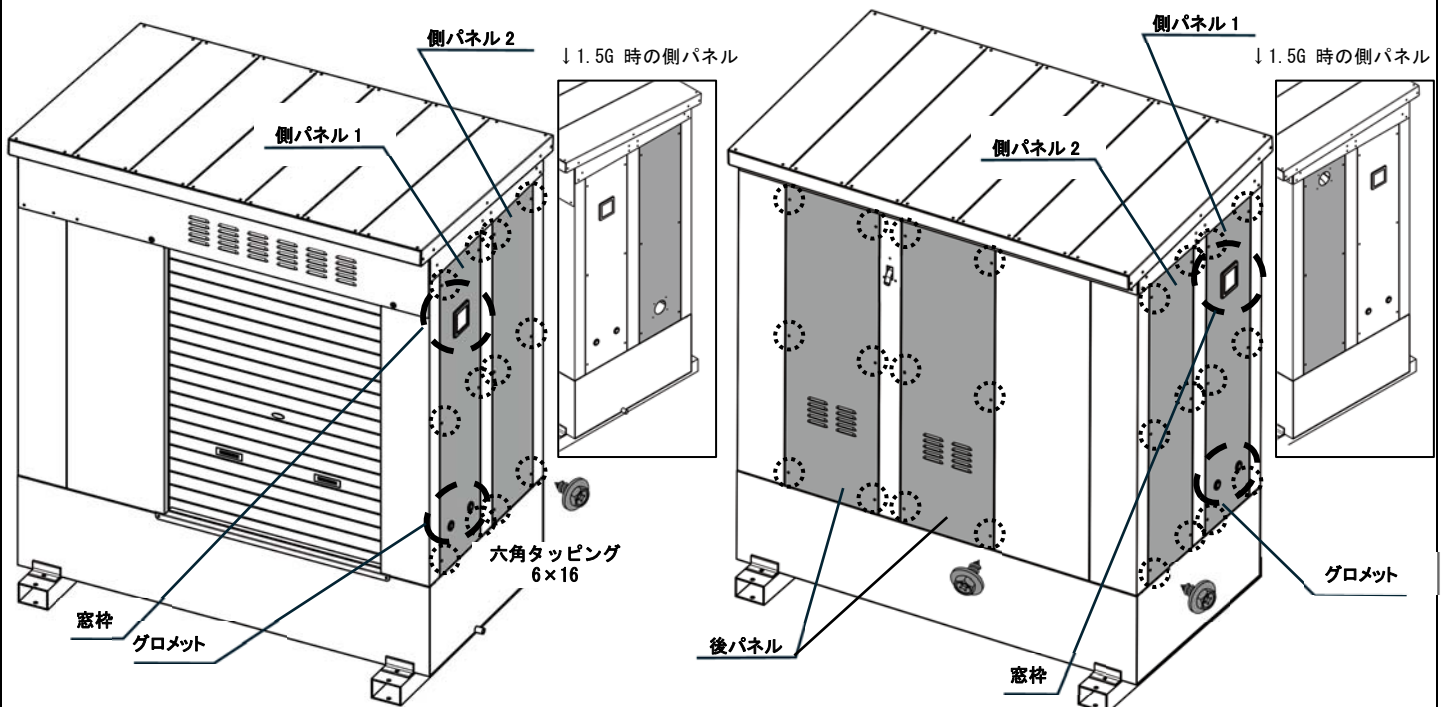
屋根をすべて取り付けた後、すべてのネジを増し締めしてください。



※締め忘れにご注意ください。

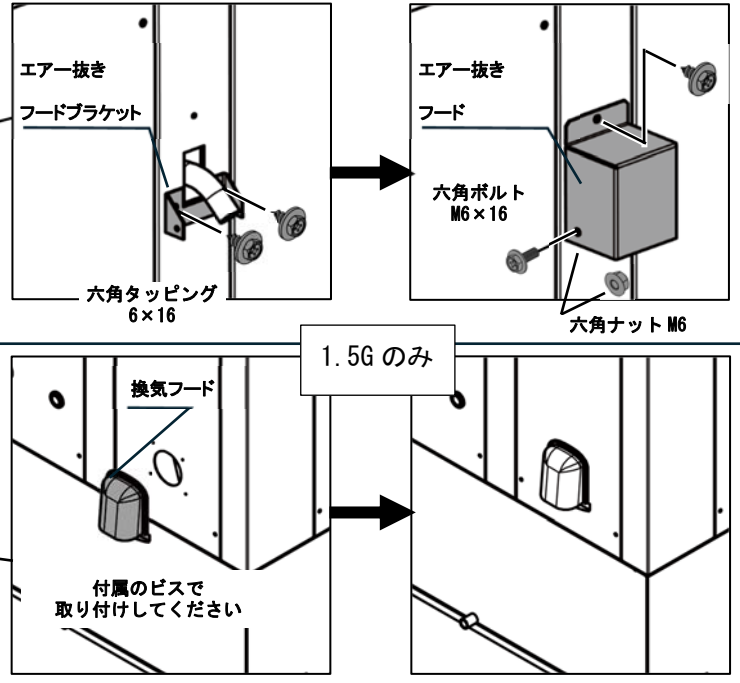
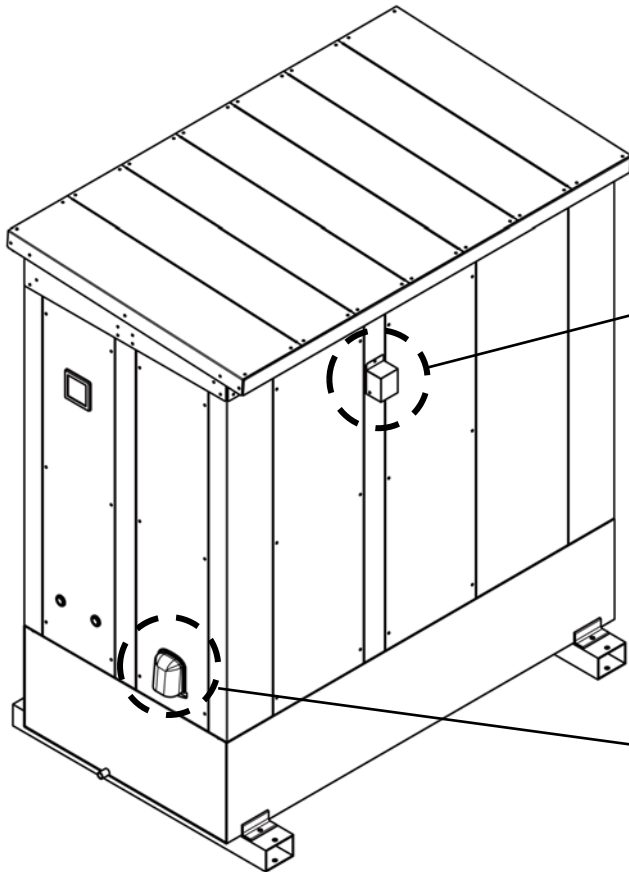
10. 側パネル・後パネルの取付

- ① 側パネルに窓枠・グロメットを取り付けてください。
- ② 本体に側パネルを取り付けてください。(1枚につき六角タッピング6か所)※パネルの折り曲げがある方が下側です。
- ③ 本体に後パネルを取り付けてください。(1枚につき六角タッピング6か所)



11. エアー抜きフード(、換気フード)の取付

- ① エアー抜きフードブラケットを取り付けてください。
- ② エアー抜きフードを取り付けてください。
- ③ すべてのネジに締め忘れがないか確認してください。
- ④ (1.5Gのみ)換気フードを取り付けてください。

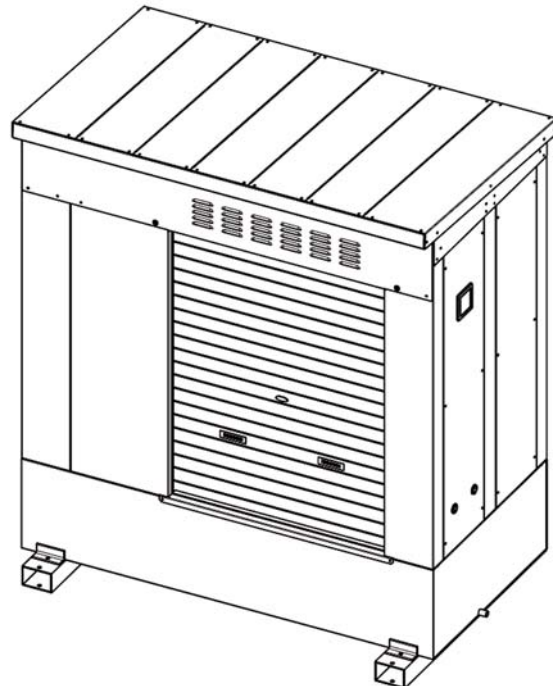


12. ボルトキャップの取付

○外部の M6 ボルトにボルトキャップを取り付けてください。



M6 ボルトキャップ



13. 施工後の確認

確認内容	確認
1, 各部材の取付け状態、ネジの締め忘れに問題ありませんか。	<input type="checkbox"/>
2, キズや汚れ、ガタつき、へこみ等はありませんか。	<input type="checkbox"/>
3, シャッターの開閉や施錠動作に問題はありませんか。	<input type="checkbox"/>
4, 周辺の清掃を行い、発生したゴミは適正に処理してください。	<input type="checkbox"/>
5, 取扱説明書及び組立説明書(本書)を必ず施主様へお渡しください。	<input type="checkbox"/>



本社 / 〒001-0040 北海道札幌市北区北 40 条西 4 丁目 1-1 ASABULAND 1F ☎011-792-6816
関東営業所 / 〒337-0051 埼玉県さいたま市見沼区東大宮 5-3-2 山直ビル 3F ☎048-615-4900
西日本営業所 / 〒567-0861 大阪府茨木市東奈良 2 丁目 18-15-102 号 ☎072-637-5500