

配管カバーD 組立説明書

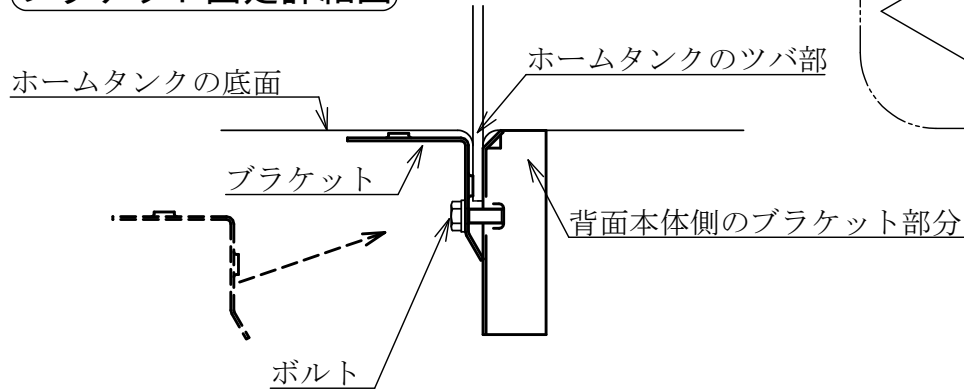
<HT-GC対応>

2018.9

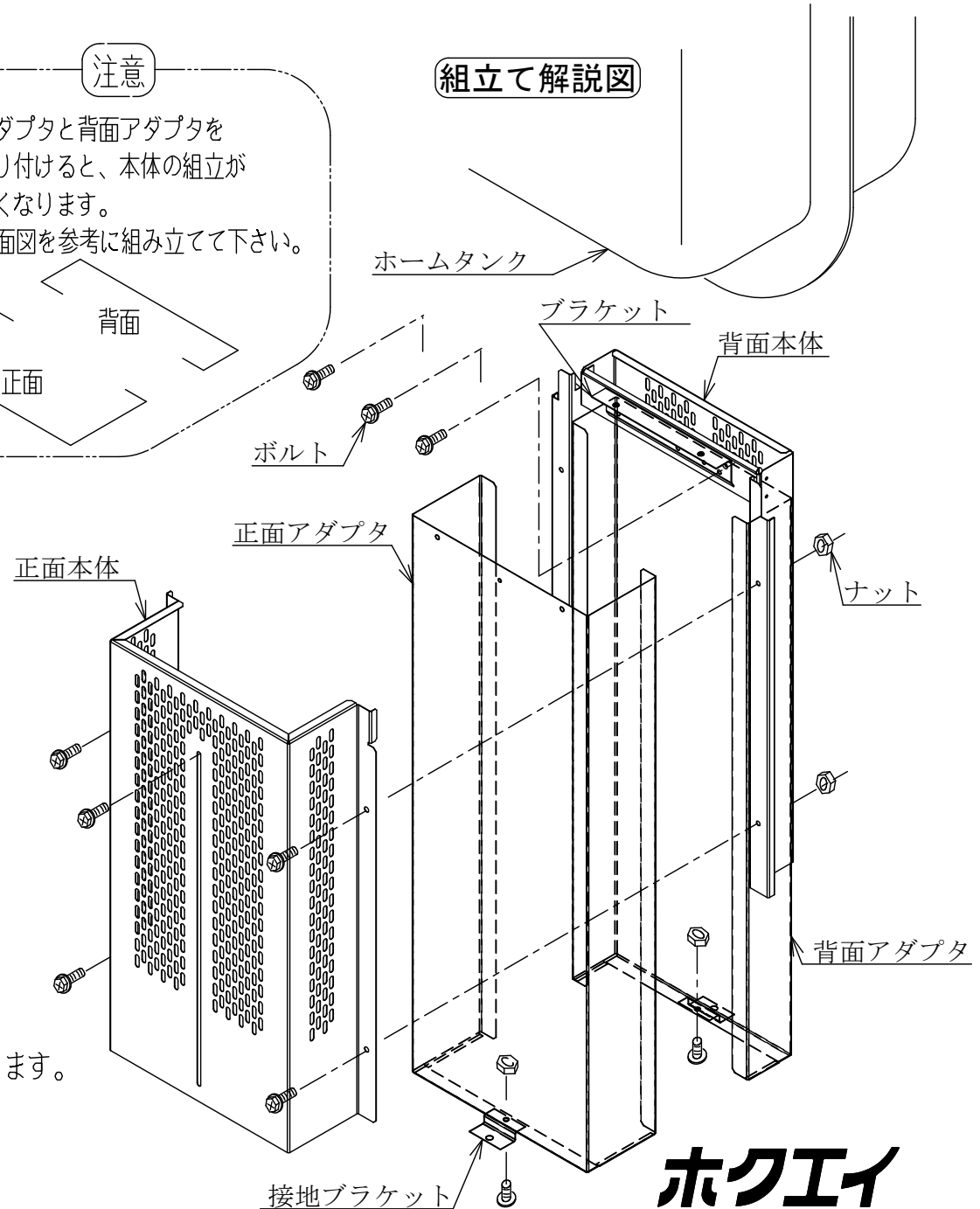
部 品 表		
正面本体	各1個	正面アダプタ
背面本体	各1個	背面アダプタ
接地ブラケット	2個	正面ブラケット
		M6 x 16ボルト
		M6ナット

注意
 正面アダプタと背面アダプタを逆に取り付けると、本体の組立ができなくなります。
 下の断面図を参考に組み立てて下さい。

ブラケット固定詳細図



組立て解説図



1. 正面、背面アダプタに接地ブラケットをボルト、ナット止めします。
 2. 正面・背面本体に各アダプタをボルト仮止めします。
 3. 背面本体にブラケットを仮止めします。(タンクツバが入る隙間程度)
 4. タンク底面のツバ部に左図のようにブラケット上面が当たるようかつ、銅管がカバー内に納まる位置でボルトを確実に締め込みます。
 5. 正面本体を背面本体にボルト・ナットで固定します。
(正面アダプタをたわませてはめ込みます)
 6. 正面、背面アダプタを地面に付くようボルトを一旦緩めて調整後、固定します。
- ※ 接地ブラケットは必要に応じ、アンカー固定してください。(φ10孔)
 ※ 銅管のループは、φ100程度で巻いて下さい。

ホクエイ