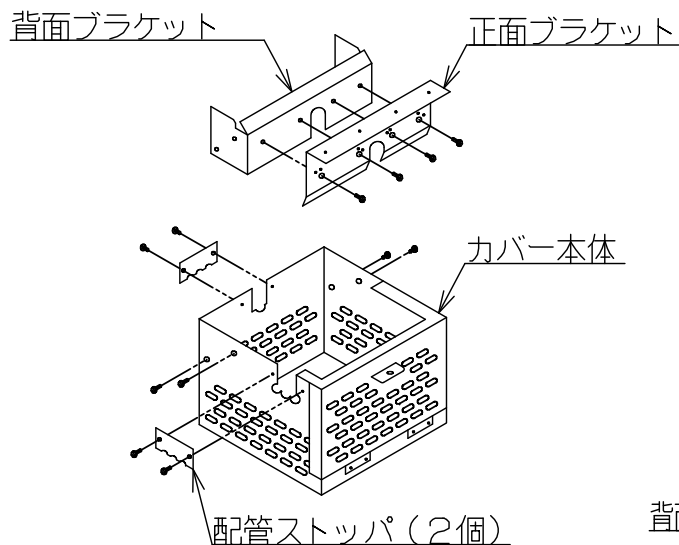


# 配管カバーF 組立説明書

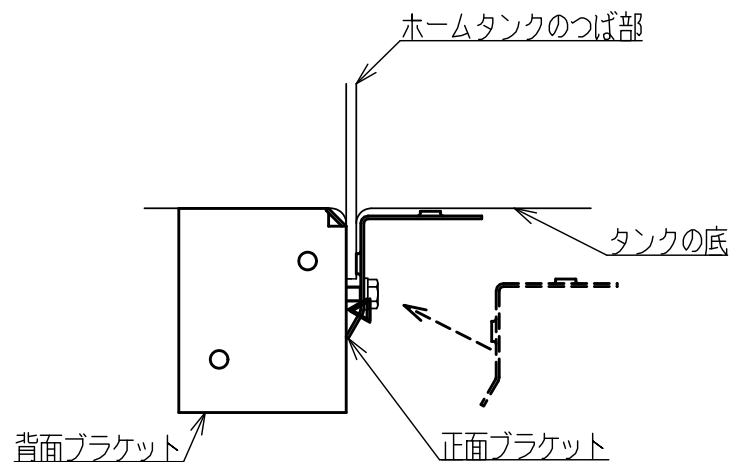
<HT-GL、HT-1000L対応>

2018.9

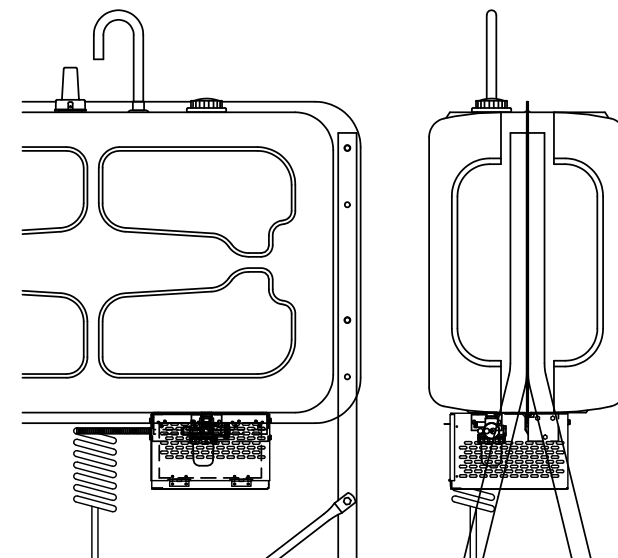
部 品 表		
カバー本体 1個	正面ブラケット 1枚	M6 x 16ボルト 12本
配管ストッパ 2枚	背面ブラケット 1枚	



構成部品解説



ブラケット固定詳細図



取付状況

はじめに

『重要』 別売のSUSフレキ管をご使用の場合は銅管を接続する前に必ずフレキ管に通してください。

1. 正面・背面ブラケットでタンクつば部をはさみボルト4本で確実に固定します。(中央切欠きを出口管に合わせる)
- 2 a. 【銅管後方出しの場合】銅管を上記の中央切欠き部～カバー本体背面から出し、ボルト4本でカバー本体を固定します。
- 2 b. 【銅管左方出しの場合】銅管を本体の左方切欠きから出し、ボルト4本でカバー本体を固定します。
3. 配管ストッパ(2個付属)を背面・左方の切欠きにボルト各2本で固定します。  
(別売のSUSフレキ管をご利用頂くと管を確実に固定できます。)
4. カバー本体のとびらの施錠(φ8. 2孔)が可能です。カギは別途お買い求めください。

