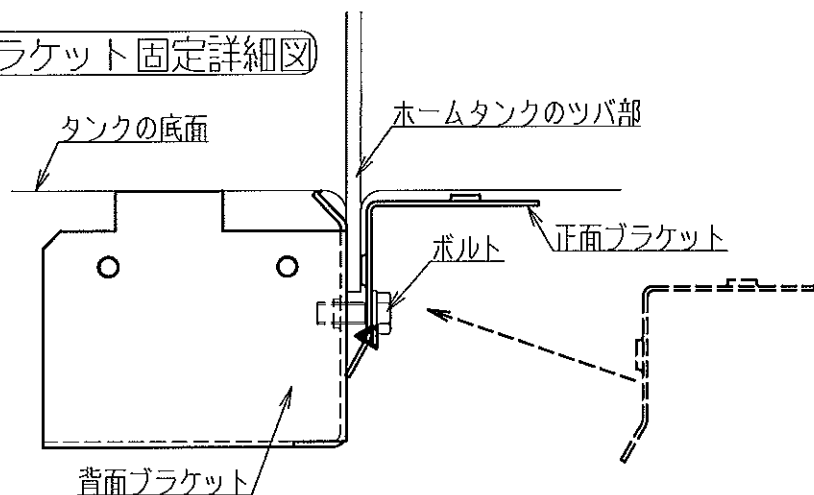


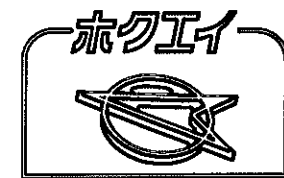
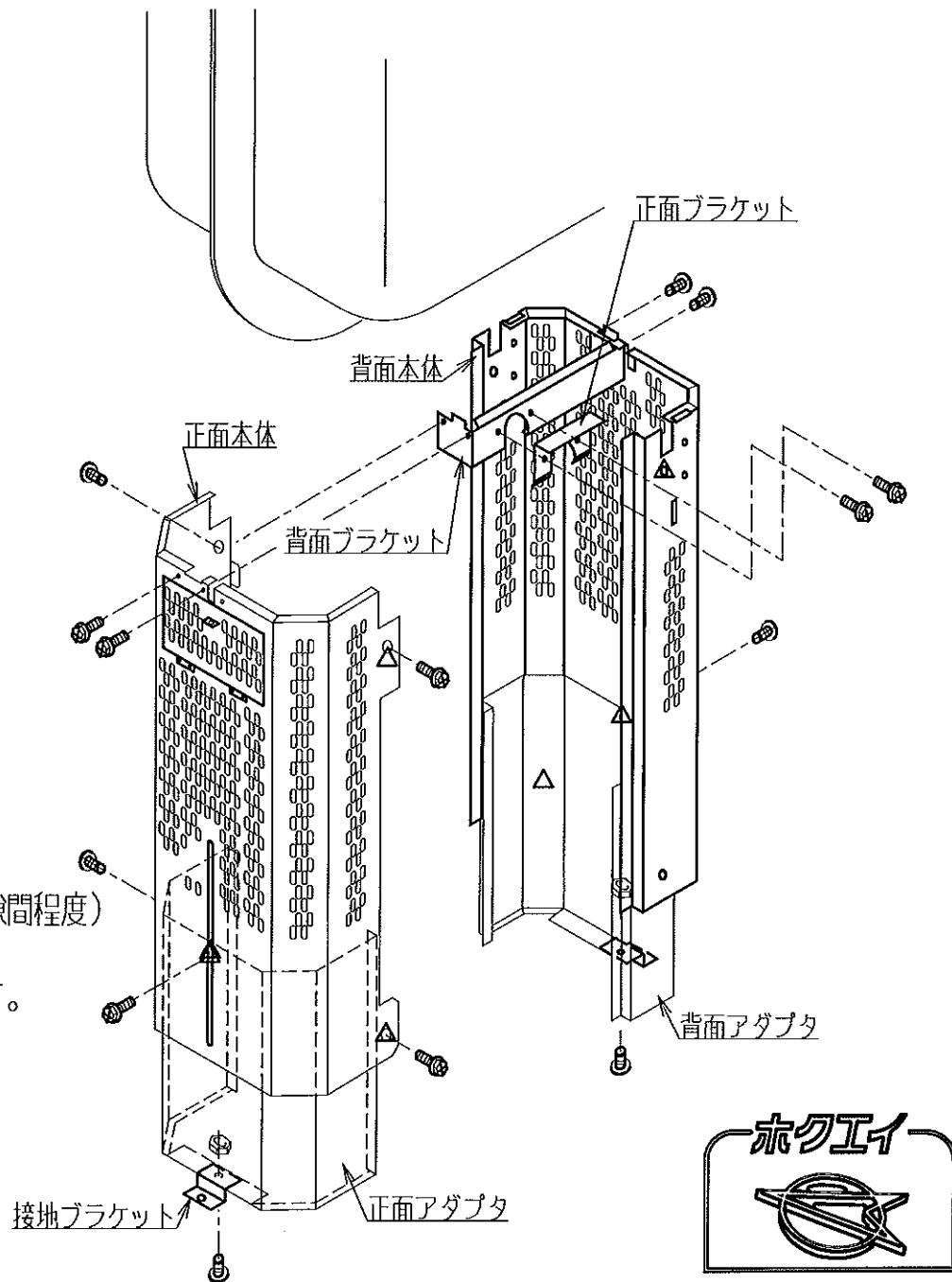
配管カバーワイド HT-G用 縦型 組立説明書

部 品 表		
正面本体	正面アダプタ	正面ブラケット
1個	1個	1個
背面本体	背面アダプタ	背面ブラケット
1個	1個	1個
接地ブラケット		M6×16ボルト
2個		14本
		M6ナット
		2個

ブラケット固定詳細図



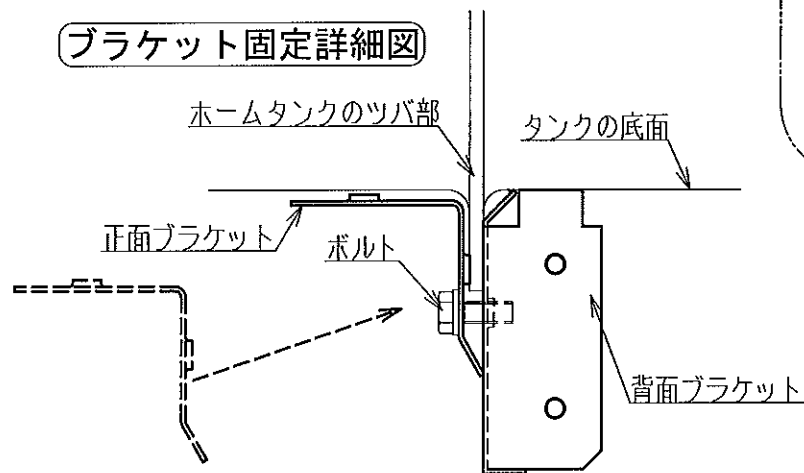
1. 正面、背面アダプタに接地ブラケットをボルト、ナット止めします。
 2. 背面本体（扉のない方）に背面ブラケットをボルト止めします。
 3. 背面ブラケットに正面ブラケットを仮止めします。（タンクツバが入る隙間程度）
 4. タンク底面に各ブラケット上面が当たるよう（上図参照）かつ、銅管が半円の切欠きに収まる位置でボルトを確実に締め込んで固定します。
 5. 背面アダプタを地面に付くよう調整し、ボルト止めします。
 6. 正面本体に正面アダプタをボルト仮止めします
 7. 正面本体を背面本体にボルト止めします。
 8. 正面アダプタを地面に付くよう調整し、ボルト止めします。
- ※ 接地ブラケットは必要に応じ、アンカー固定して下さい。（φ10孔）
- ※ 扉のカギは別途お買い求めください。（φ8孔）



配管カバーワイド HT-G用 横型 組立説明書

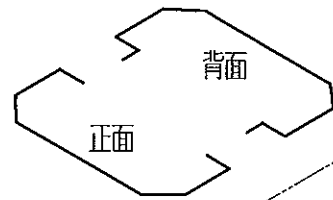
部 品 表					
正面本体	1個	正面アダプタ	1個	正面ブラケット	1個
背面本体	1個	背面アダプタ	1個	背面ブラケット	1個
接地ブラケット	2個	補強板	1個	M6 x 16ボルト	17本
				M6ナット	4個

ブラケット固定詳細図



注意

正面アダプタと背面アダプタを逆に取り付けると、本体の組立ができなくなります。
下の断面図を参考に組み立てて下さい。



1. 正面、背面アダプタに接地ブラケットをボルト、ナット止めします。
 2. 背面本体（扉のない方）に背面ブラケットをボルト止めします。
 3. 背面ブラケットに正面ブラケットを仮止めします。（タンクツバが入る隙間程度）
 4. タンク底面に各ブラケット上面が当たるよう（上図参照）かつ、銅管が内部に収まる位置でボルトを確実に締め込んで固定します。
 5. 背面アダプタを地面に付くよう調整し、ボルト止めします。
 6. 正面本体に正面アダプタをボルト仮止めします
 7. 正面本体に補強板をボルト、ナット止めします。
 8. 正面本体を背面本体にボルト止めします。
 9. 正面アダプタを地面に付くよう調整し、ボルト止めします。
- ※ 接地ブラケットは必要に応じ、アンカー固定して下さい。（φ10孔）
※ 扉のカギは別途お買い求めください。（φ8孔）

