

# ホクエイ ホームタンク 取扱説明書

## RT-190T



このたびは、ホクエイ ホームタンクをお買い上げいただき誠にありがとうございます。  
 ご使用になる前に、この説明書をお読みの上 正しくご使用下さい。  
 この取扱説明書は必ず保存して下さい。

### ○安全上のご注意

ここで説明している注意事項は、お使いになる人や他の人への危害、財産への損害を未然に防止するためのものです。

安全に関わる重要な内容ですので、必ずお守り下さい。

表示内容を無視して誤った使い方をした時に生じる危害や損害の程度を、次の表示で区分しています。

 <b>警告</b>	この表示の欄は、「死亡・重傷または重大な物的損害を負う可能性が想定される」内容です。
 <b>注意</b>	この表示の欄は、「傷害を負う可能性または物的損害が発生する可能性が想定される」内容です。

### 警告



#### 火気厳禁

火災の原因になります  
 火を近づけないで下さい



#### 分解・改造厳禁

転倒・油漏れの原因になります  
 分解・改造しないで下さい



#### ガソリン厳禁

火災の原因になります  
 ガソリンなどは絶対に給油しないで下さい

### 注意

- レベルゲージの「F」以上 給油しないで下さい。膨張等で溢れることがあります
- こぼれた油はよくふき取って下さい
- 給油口のふたは確実にしめて下さい  
ふたはなくさないで下さい
- タンクは、雨だれなどのかかる軒下を避けて設置して下さい

- タンクのパルブや送油管にゆるみ油漏れがないか確認して下さい  
火災につながる恐れがあります
- 一年に数回以上、もしくはタンク内に水が溜まった場合水抜きバルブより水抜きを行って下さい  
燃焼器具の失火につながる恐れがあります

# 株式会社ホクエイ

本社／札幌市東区北丘珠2条3丁目2番30号

TEL (011)781-5111(代)

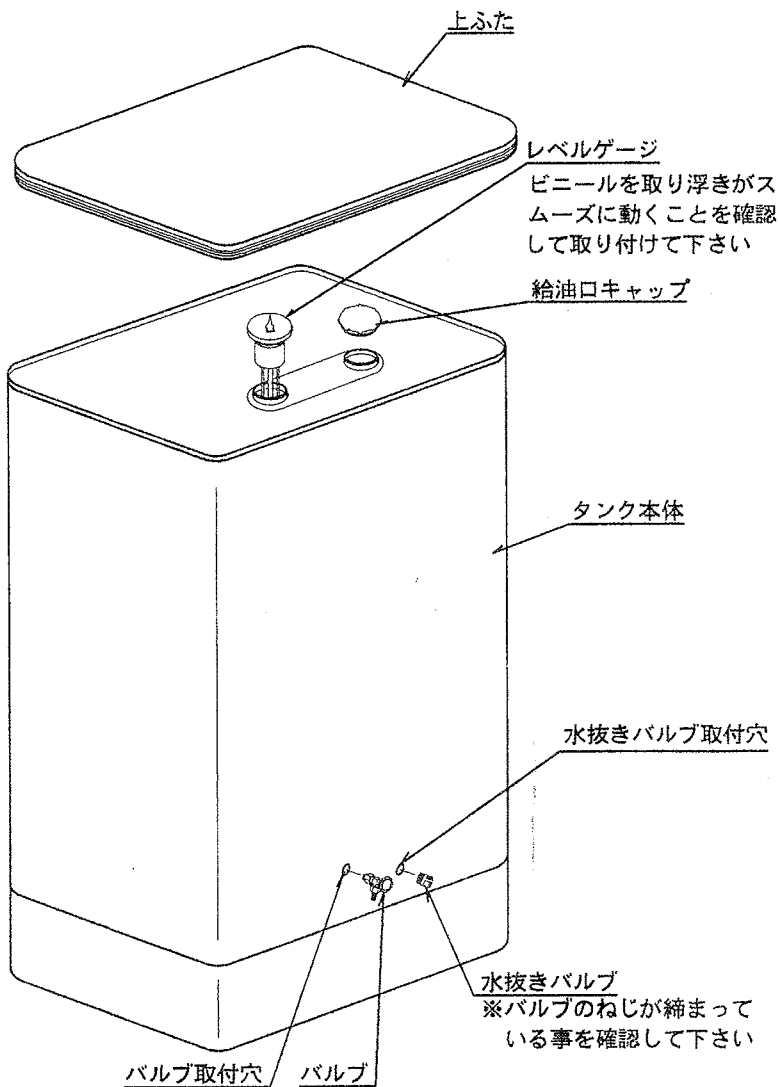
FAX (011)784-2265

関東営業所／埼玉県上尾市原市3206-3江端ビル2階

TEL (048)721-9091(代)

FAX (048)721-9081

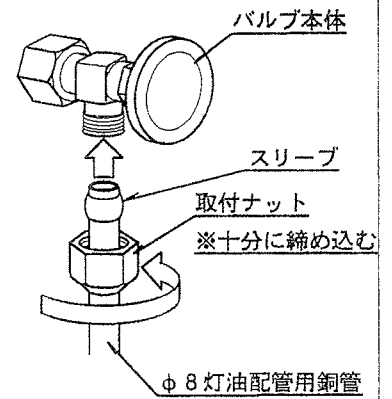
## ○設置方法



- タンクは水平で丈夫な床面に設置して下さい
- タンクは各地の火災防止条例に従って設置して下さい

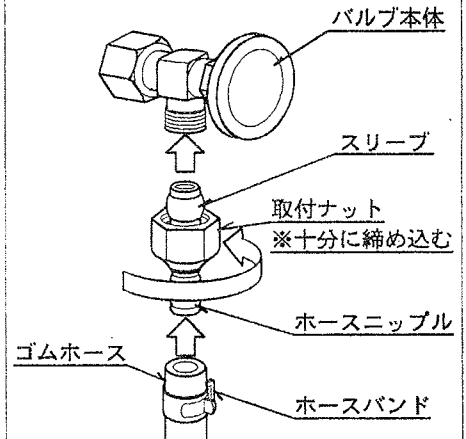
- バルブ・水抜きバルブを各取付穴に十分にねじ込んで下さい  
(ねじ部のシールテープがねじに密着していることを確認して下さい)

## ○銅管接続の場合



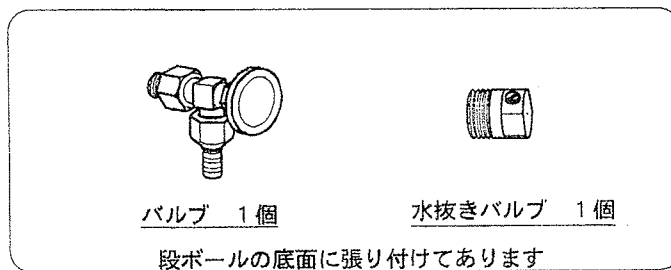
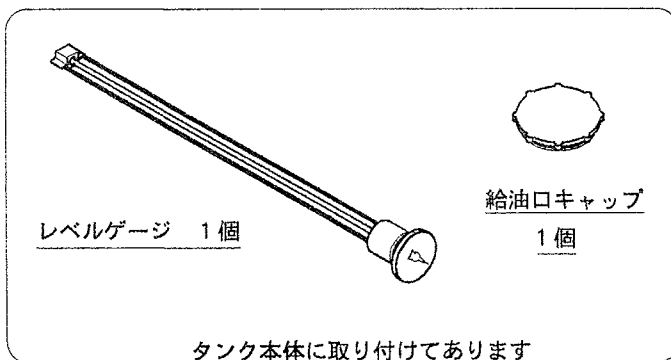
バルブに付属しているホースニップルをはずし銅管にスリーブをはめ込み取付ナットで十分に締め込んで下さい

## ○ゴムホース接続の場合



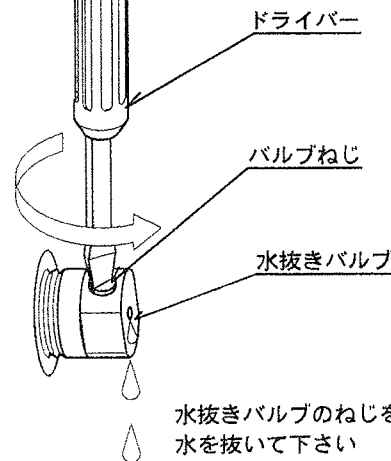
バルブに付属しているホースニップルにスリーブをはめ込み取付ナットで十分に締め込んで下さい。ホースニップルにゴムホースを差しバンドで固定

## ○付属部品



## ○水抜き方法

一年に数回、もしくはタンク内に水が溜まった場合、水抜きを行って下さい



水抜きバルブのねじをドライバーでゆるめ水を抜いて下さい  
ねじは絶対にはずさないで下さい  
水抜きが終わりましたらねじを確実に締めして下さい