

隔壁ZAMフェンス(カクザム) KSZAM-500(豎型)(S1)
KSZAM-500(豎型)(S2)
KSZAM-500(豎型)(S1・B)
KSZAM-500(豎型)(S2・B)
KSZAM-500(豎型)(B)

LPガスバルク貯槽用フェンス 取扱・組立説明書

2017.12発行

ご使用のお客様へ

この度は、LPガスバルク貯槽用フェンスをお買い上げいただき、ありがとうございます。

この取扱・組立説明書はフェンスの正しいご使用方法と設置方法などの説明を記載しておりますので、ご使用前には必ずお読みのうえ、正しくご使用ください。

この取扱・組立説明書は、必ず保管してください。

工事店様へ

この取扱・組立説明書をご使用になる方へ必ず渡してください

安全にご使用いただくために

- ※ ここに示した注意事項は、製品を安全に正しくお使い頂き、あなたや他の人々への危害や損害を未然に防止するためのものです。
安全に関する重要な内容ですので、必ず守ってください。
- ※ お読みになった後は、お使いになる方が、いつでも見られるところに必ず保管してください。

警告の意味 誤った取扱いをすると、死亡または重傷または重大な物的損害を、負う可能性が想定される内容を示しています。

注意の意味 誤った取扱いをすると、人が傷害を負う可能性や物的損害の発生が、想定される内容を示しています。

設置について 工事店および販売店様へ

警告

近接厳禁 バルク貯槽の外側から引火性・発火性(オイル・クーラー・ホイラー・コンセント・ポンプ・電気関係など)がある場所への迂回距離が、隔壁パネルを使うことで2メートル以上になるように設置してください。

バルク貯槽のプロテクター開閉に支障がないよう、フェンス設置位置を決めてください。

ブロック・東石・アスファルト・地面直接などに設置しないでください。
基礎土台は、必ず鉄筋コンクリート(圧縮強度FC=210kgf/cm²・養生期間28日以上)で指定寸法以上にしてください。

屋上へは設置しないでください。
※上記を守らないと強風でフェンスが倒れる恐れがあります。

崖際などくずれ落ちる恐れのある場所へは設置しないでください。

落雪の恐れのある場所へは設置しないでください。

組立施工について

警告

アンカーボルトの穴はドリル刃16.5φを使用してください。
標準装備品以外のアンカーボルトを使用する場合は、アンカーボルトにかかる力の計算書を参照の上、十分な強度を有するアンカーボルトを選定してください。
※上記の内容を守らないと強風でフェンスが倒れる恐れがあります。

注意

必ず組立説明書に従って組立作業を行ってください。
※倒壊又は破損して、ケガをしたり収納物に損害を与えることがあります。

重量物がありますので、組立は2人以上で行ってください。

風の強い日は、組立を避けてください。
※強風により部材が飛んで、ケガまたは部材が破損する恐れがあります。

組立時は、手袋・長袖シャツなどの保護具を着用してください。
※部材の角などで、ケガをする恐れがあります。

組立途中で、放置しないでください。
※強風などにより部材が飛んで、ケガや他に被害を及ぼす恐れがあります。

組立後、ボルト・ナット・金具類の付け忘れや緩みが無いか確認してください。
※フェンスの強度が確保出来なくなり、フェンスが倒壊する恐れがあります。

改造しないでください。
※フェンスの強度が確保出来なくなり、フェンスが倒壊する恐れがあります。

ご使用のお客様へ

警告

火気厳禁 火を近づけないでください。引火の恐れがあります。
※フェンス付近で、火を絶対に使わない。
※フェンス付近に、火がとぶようなことは絶対にしない。

地震・火災などの非常時には二次災害防止のため、早急に貯槽のバルブを締めてください。

近接厳禁 バルク貯槽の外側から引火性・発火性(オイル・クーラー・ホイラー・コンセント・ホンプ・電気関係など)がある場所への迂回距離が、隔壁パネルを使うことで2メートル以上になるようにしてください。

フェンスに物を立て掛けしないでください。

フェンスの【パネル通気穴】を塞がないでください。(警戒標、消火器等は可)

* 以上の内容を守らないと強風でフェンスが倒壊するおそれがあります。

注意

LPガスバルク貯槽の収納以外には、ご使用にならないでください。

1年に1回以上は、ボルト類、特にアンカーボルトの緩みが無いかを点検してください。

必要以外は鍵を掛けてご使用ください。

鍵は非常時に備えわかり易い場所に保管してください。

非常時やガス充填の支障となりますので、フェンスの周辺に物を置かないでください。

サービスを依頼される時

サービスを依頼される前に、この取扱・組立説明書をよくお読みいただき、再度ご点検の上、なお異常がある場合は、お買上げの販売店へご依頼ください。

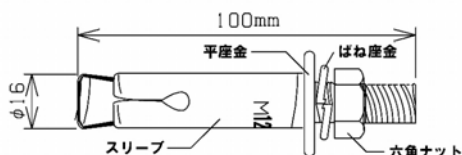
フェンスに関するお問い合わせ又は、不都合な点については弊社へご連絡ください。尚、上記の際は機種をお知らせください。

補修用部材の最低保有期間

弊社は、補修用部品を製造打ち切り後、最低10年間供給しております。
(尚部材によって納期が異なります。)

- ・「ZAM」は、日新製鋼株式会社の登録商標です。
- ・「ZAM」は、日新製鋼株式会社が開発した溶融亜鉛Zn-アルミニウムAl-マグネシウムMg合金

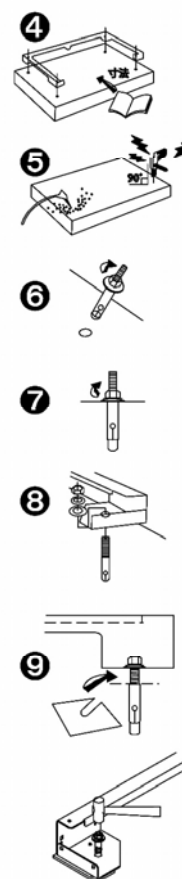
コンクリート基礎と後施工アンカー〈テーパボルト式アンカー〉の取付け方法



- 1 鉄筋コンクリート基礎（圧縮強度 $F_c = 210 \text{ kgf/cm}^2$ 、養生期間28日以上）の上に設置してください。
- 2 基礎の大きさは基礎施工の図に従ってください。
- 3 基礎は水平と平坦を正確に出してください。
- 4 テーパーボルト式アンカーの穴は基礎施工の図に従って基礎に印をつけ、次に土台を組み立て、土台と合っているか確認して下さい。
- 5 ハンマードリルを使い（ドリル刃直径16.5mm、深さ80mm位）垂直に穴を明けて下さい。再度、土台と穴が合っているか確認してください。
※穴底にたまった削り粉をエア等できれいに取り除いてください。
- 6 標準装備品のテーパボルト式アンカーの平座金が空回りしない程度に六角ナットを軽く締めて差込んでください。
スリーブは必ずマーク（M12）が上になるようにしてください。
- 7 六角ナットを締め、スリーブを基礎に固定してください。
- 8 六角ナット・ばね座金・平座金を取り、土台をテーパボルト式アンカーに差し込んでください。平座金・ばね座金を入れて六角ナットを締めてください。
- 9 土台の水平を確認してください。水平でない場合は六角ナットをゆるめ、土台の下に標準装備品のライナープレート（Liner Plate）を差し込み、高さを調整してください。六角ナットを締めてください。

アンカー注意事項

アンカーの形状を若干変更した為、従来に比べアンカーボルトがスムーズに入らない場合があります。その場合、図のようにアンカーボルトの頭をかるく叩いてください。



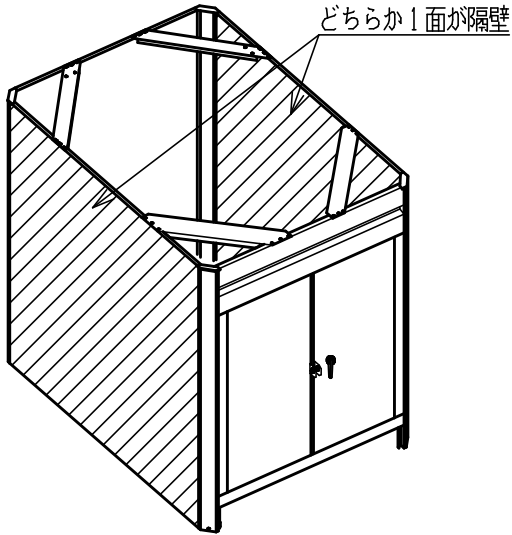
株式会社 ホクエイ

本社 / 〒007-0882 札幌市東区北丘珠2条3丁目2番30号
関東営業所 / 〒337-0051 埼玉県さいたま市見沼区東大宮5-3-2 山直ビル4階

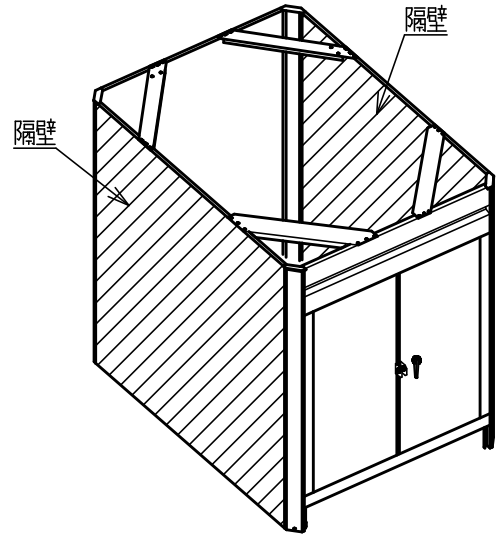
TEL(代)011-781-5111
TEL 048-615-4900

型名と隔壁位置

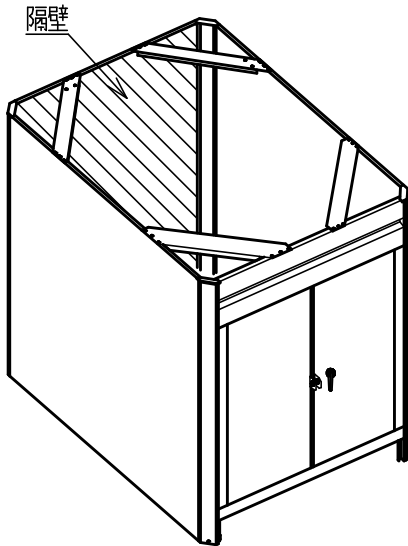
隔壁ZAMフェンス K SZAM-500 (竖型) **



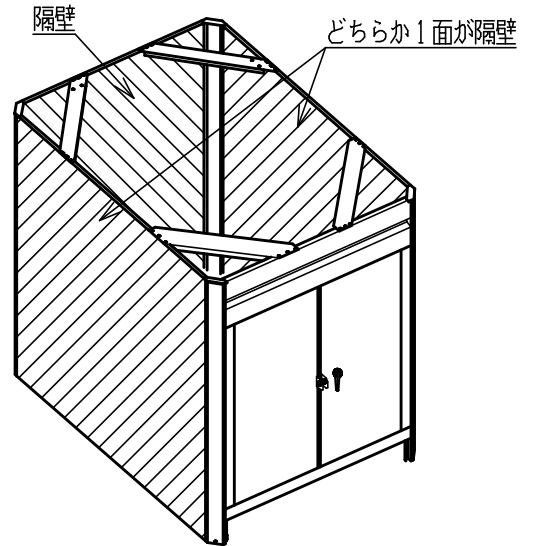
K SZAM-500 (竖型) (S1)



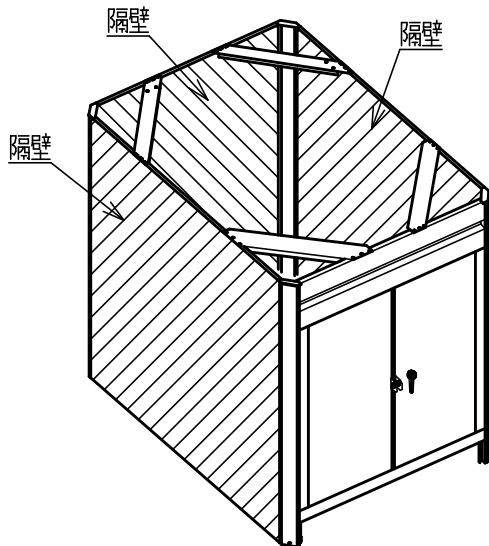
K SZAM-500 (竖型) (S2)



K SZAM-500 (竖型) (B)




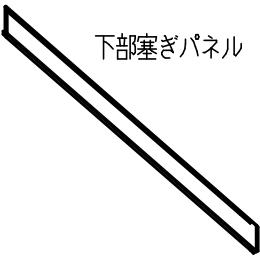

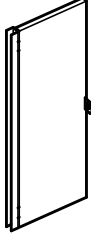
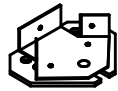
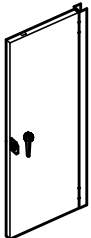
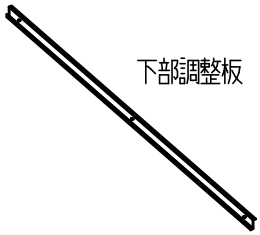

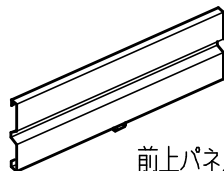

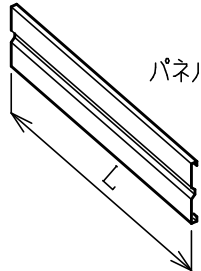
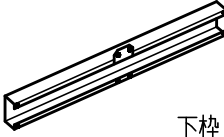




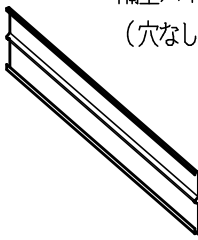






K SZAM-500 (竖型) (S1 ・ B)



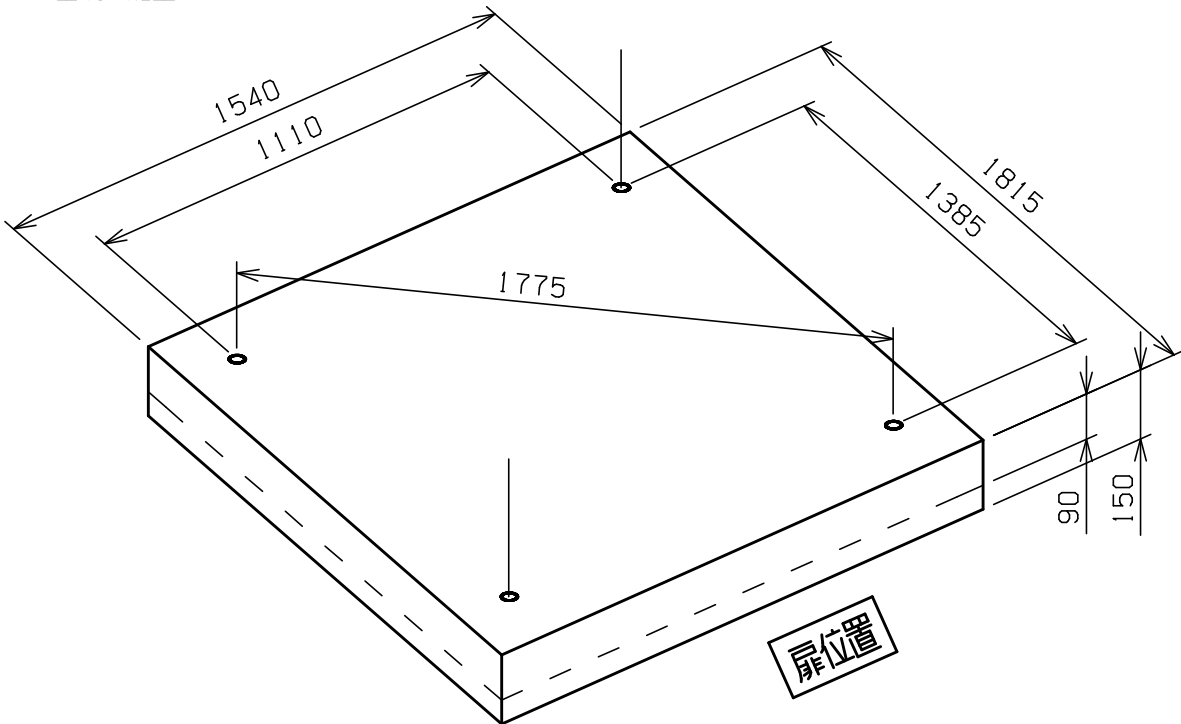
K SZAM-500 (竖型) (S2 ・ B)

部材名

隔壁ZAMフェンス KSZAM-500 (堅型) **

名称・形状	数量					名称・形状	数量					名称・形状	数量	
	KSZAM-500 (堅型) (S1)	KSZAM-500 (堅型) (S2)	KSZAM-500 (堅型) (B)	KSZAM-500 (堅型) (S1・B)	KSZAM-500 (堅型) (S2・B)		KSZAM-500 (堅型) (S1)	KSZAM-500 (堅型) (S2)	KSZAM-500 (堅型) (B)	KSZAM-500 (堅型) (S1・B)	KSZAM-500 (堅型) (S2・B)			
 コーナー柱	4	4	4	4	4	 下部塞ぎパネル	L=1098			1	1	1	 コーナー柱キャップ	4
 左扉	1	1	1	1	1		L=1373						 アンカーベース	4
 右扉	1	1	1	1	1	 下部調整板	L=1016			1	1	1	 ライナープレート (t2)	4
 前上パネル	1	1	1	1	1		L=1291						 ライナープレート (t6)	2
 パネル	L=1094					 下枠	1	1	1	1	1	 ボルトキャップ	161	
	4	4				 パネル側面塞ぎ板	4	8	4	8	12	 座金付M6x16ボルト	40	
	L=1369											 フランジ付M6ナット	40	
 隔壁パネル (穴なし)	L=1094					 コーナー補強	4	4	4	4	4	 M6タッピングビス	113	
			4	4	4							 アンカーボルト	4	
	L=1369					 耐火パテ	1	2	1	2	3	 補修液	1	
 スパナ金具	26	26	26	26	26									

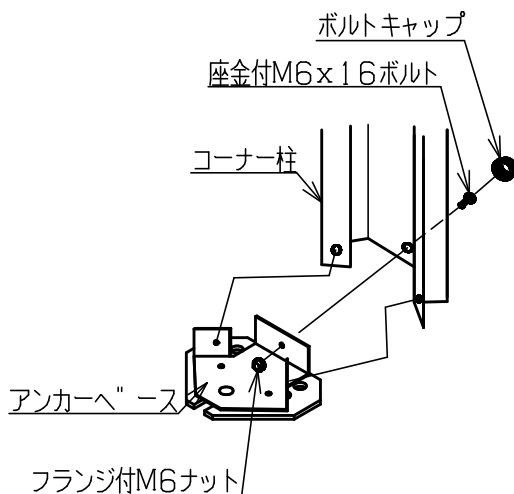
1. 基礎の施工



ZAMフェンス中心とバルク貯槽中心は一致しておりません。設置に際しては、干渉しないよう十分注意してください。

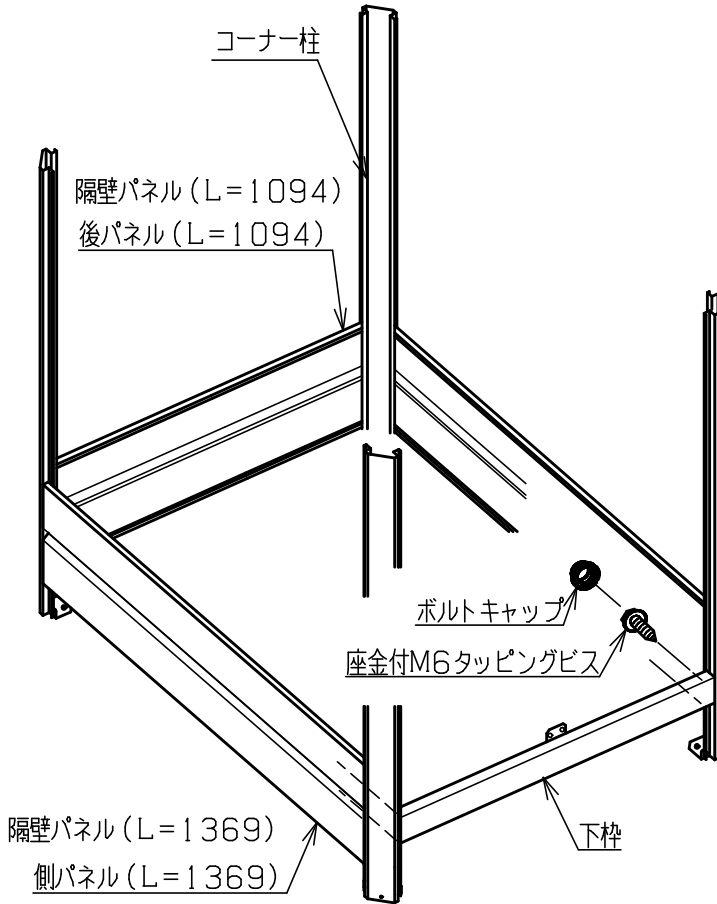
2. 小物部品の取付

コーナー柱・アンカーベースの取付



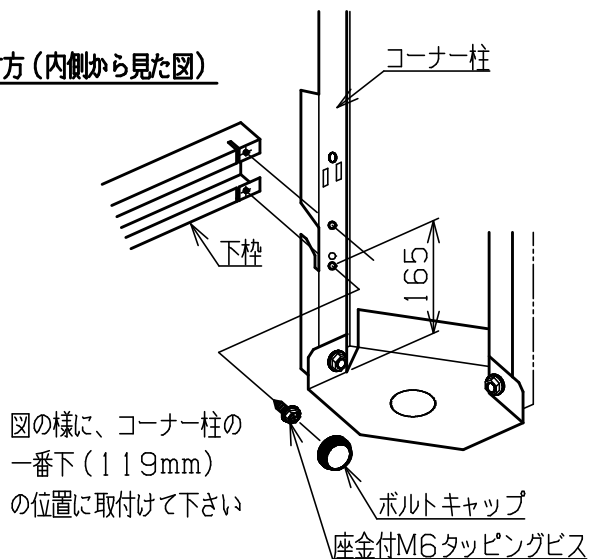
隔壁パネル取付部ではネジを一度外しますので、ボルトキャップは最後に取り付けてください。

隔壁パネルの取付けは4、6項に従って
ください。

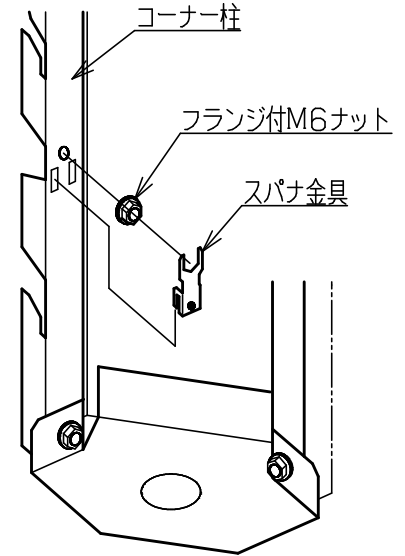


アンカーボルトを先に打つ場合は、
位置精度・組立順に十分注意してください。

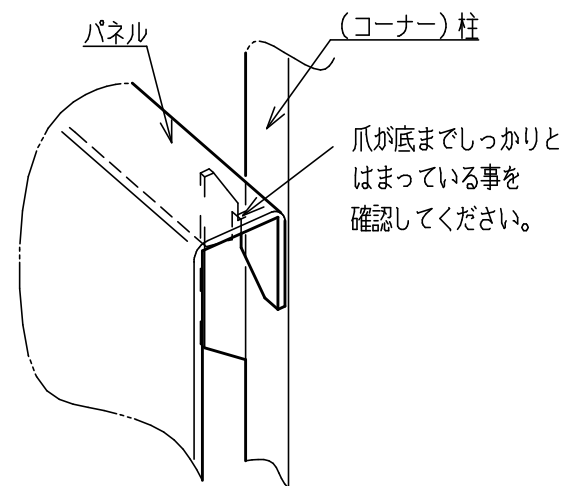
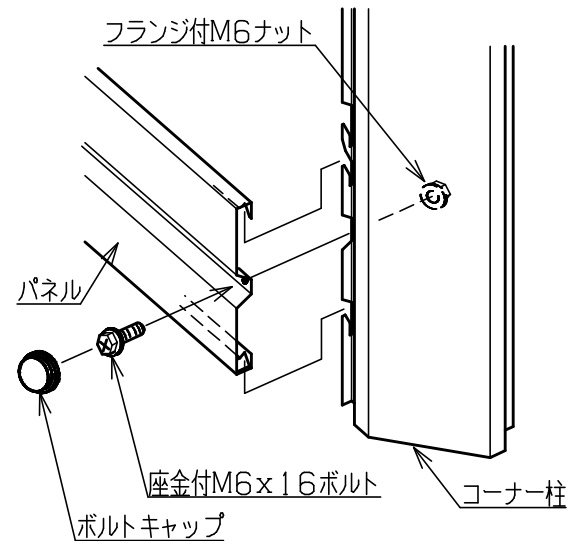
下枠の取付方 (内側から見た図)



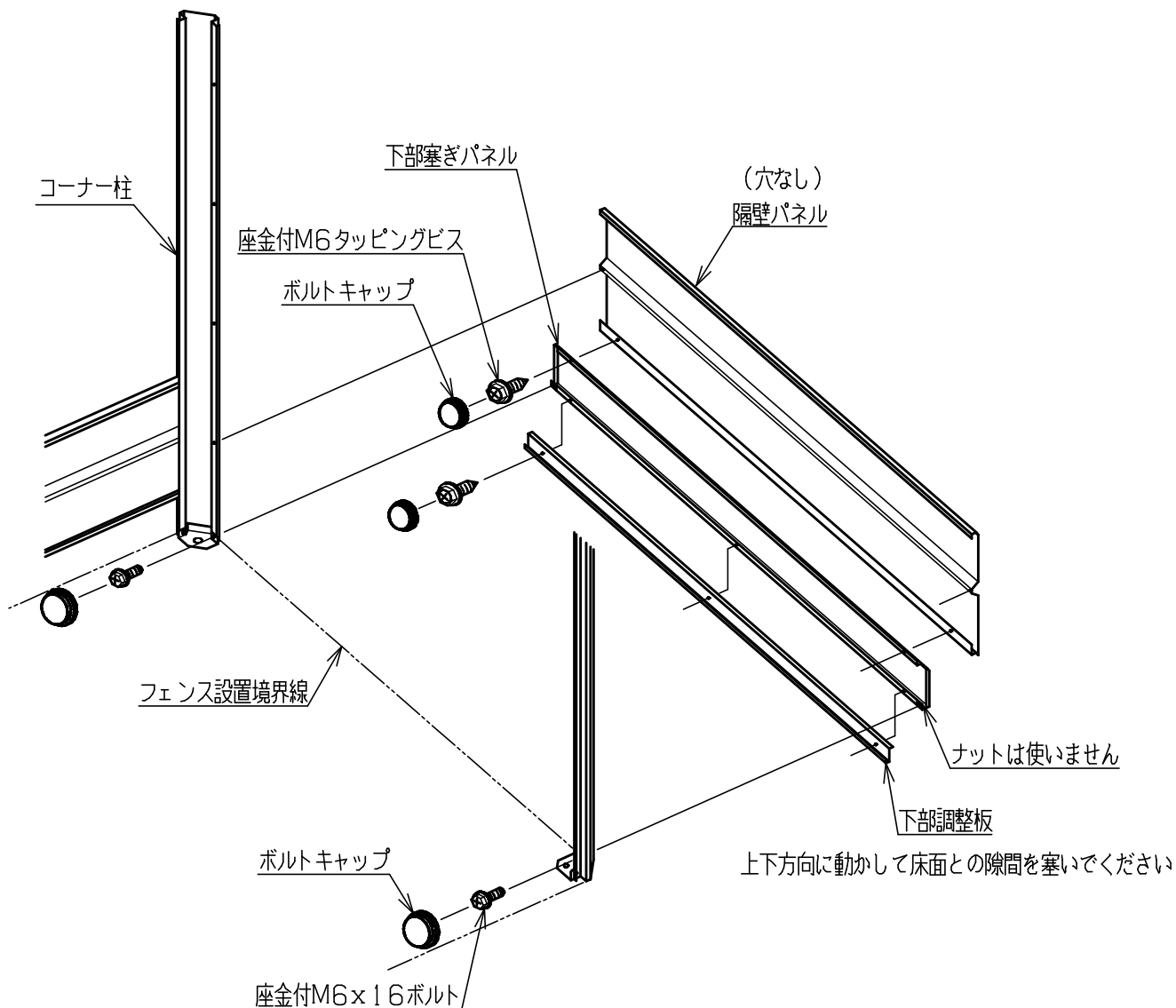
スパナ金具の使い方



パネル・隔壁パネルの取付方



4. 下段の隔壁パネルの取付



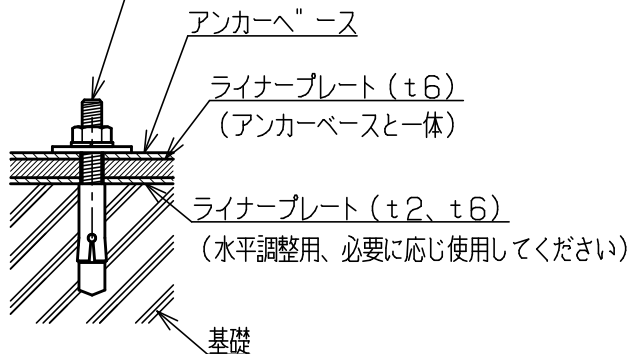
上下方向に動かして床面との隙間を塞いでください

ボルトは付いているものを外して使ってください。
ボルトを差し込む方向が変わるので注意してください。

5. アンカーボルトの取付

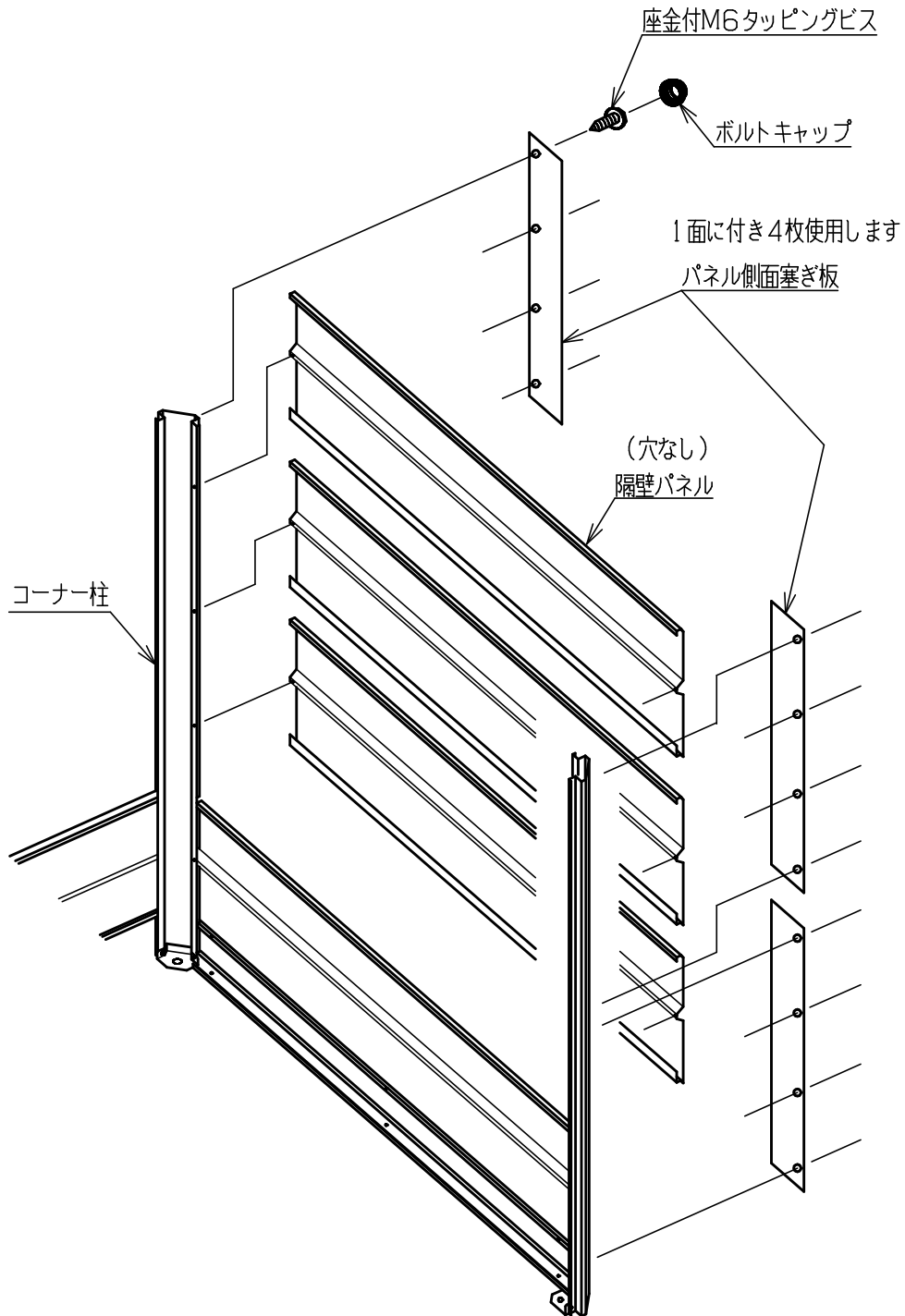
下段のパネルを取付けた後、アンカーボルトの取付を行ってください。

テーパボルト式アンカー M12×φ16×100

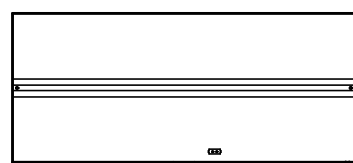
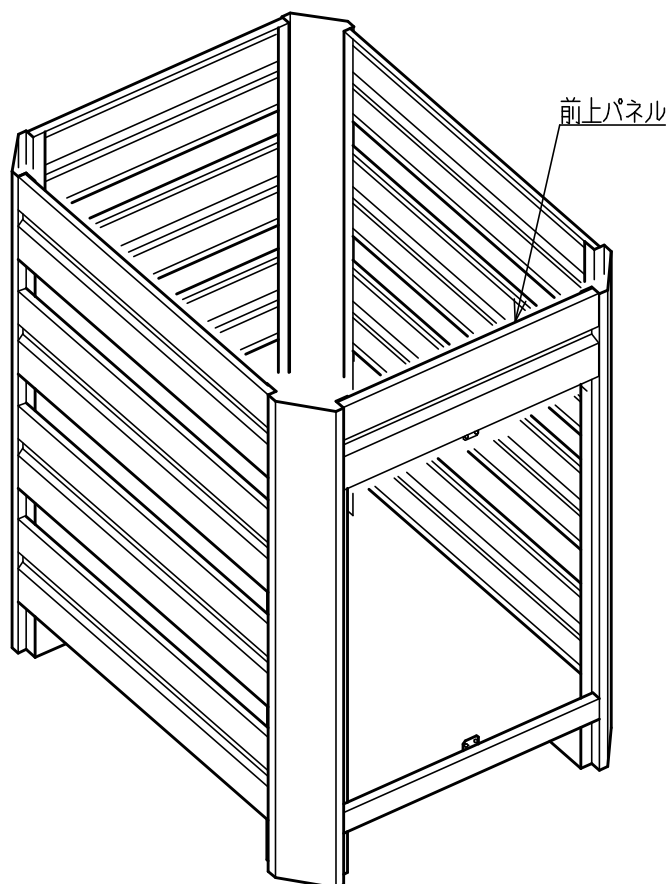


※アンカーボルトの取付は所定の方法に従ってください。
(⇒3ページ)

6. 2~4段目の隔壁パネル・隙間塞ぎ板の取付



7. 2~4段目のパネル・前上パネルの取付



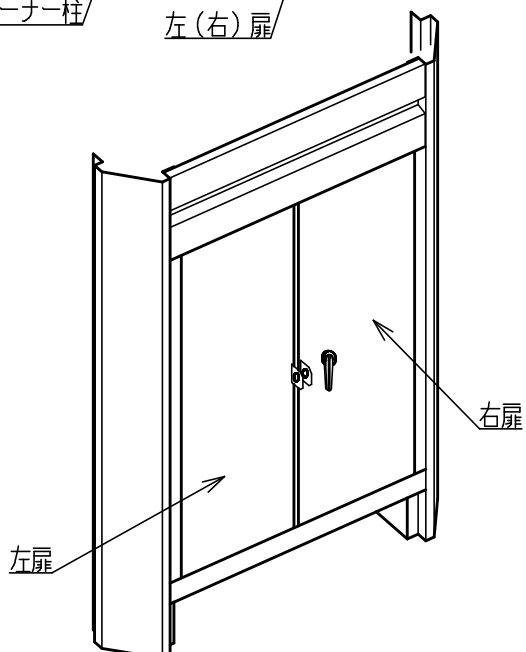
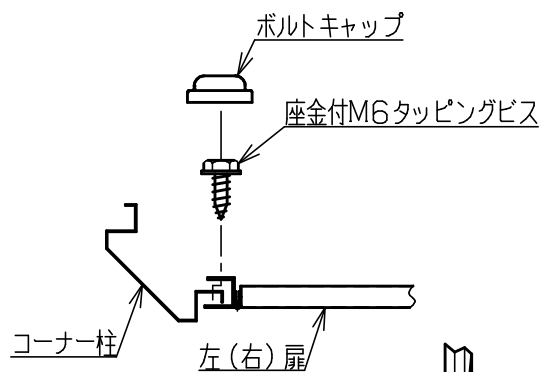
扉止め板の付いている物です

前上パネル

参考

- ・スパナ金具は、パネルを取り付ける前に柱に取り付けた方が作業しやすくなります。
- ・最上段のパネルは、柱の内側に入り易いので注意してください。

8. 扉の取付



9. コーナー補強の取付

