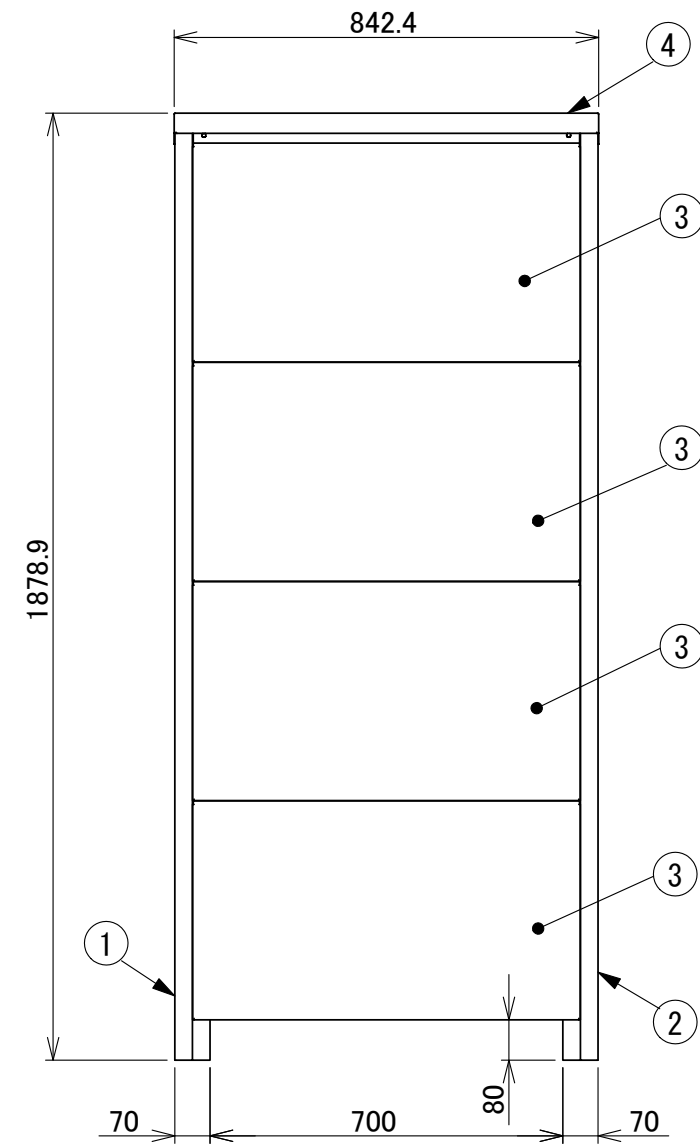


部品番号	品名	個数	材質	板厚
10	シャッター	1	SGCC	0.4
9	チェーンフック	4	SGMHC	2.3
8	横棧	1	SGMCC	1.2
7	屋根	1	SGMCC	0.7
6	パネル	4	SGMCC	1.2
5	左柱	1	SGMCC	0.7
4	右柱	1	SGMCC	0.7
3	シャッターブラケット	2	SGMCC	1.2
2	前梁	1	SGMCC	0.7
1	土台	2	SGMHC	1.6

承認図

図名	BN-100ST 承認図1				図番	BN-100ST_A-01	
尺度	-	製図	山田	検図	木下	単位	mm
表面処理	アイボリー色		日付	2021/1/26		株式会社 赤クワイ	

品名	規格	使用場所	個数
六角十字穴及平座金付ボルト	M6×16(ダクロ)		50
六角フランジ付ナット	M6(ストロンジク)		50
六角十字穴付タッピングビス	6×16(ラスパート)	シャッターレール用	7
チェーンフック		柱	4
テーパーボルト式アンカー	M12×φ16×100	土台	4
ライナープレート小	t6.0	土台	2
ライナープレート小	t2.0	土台	2

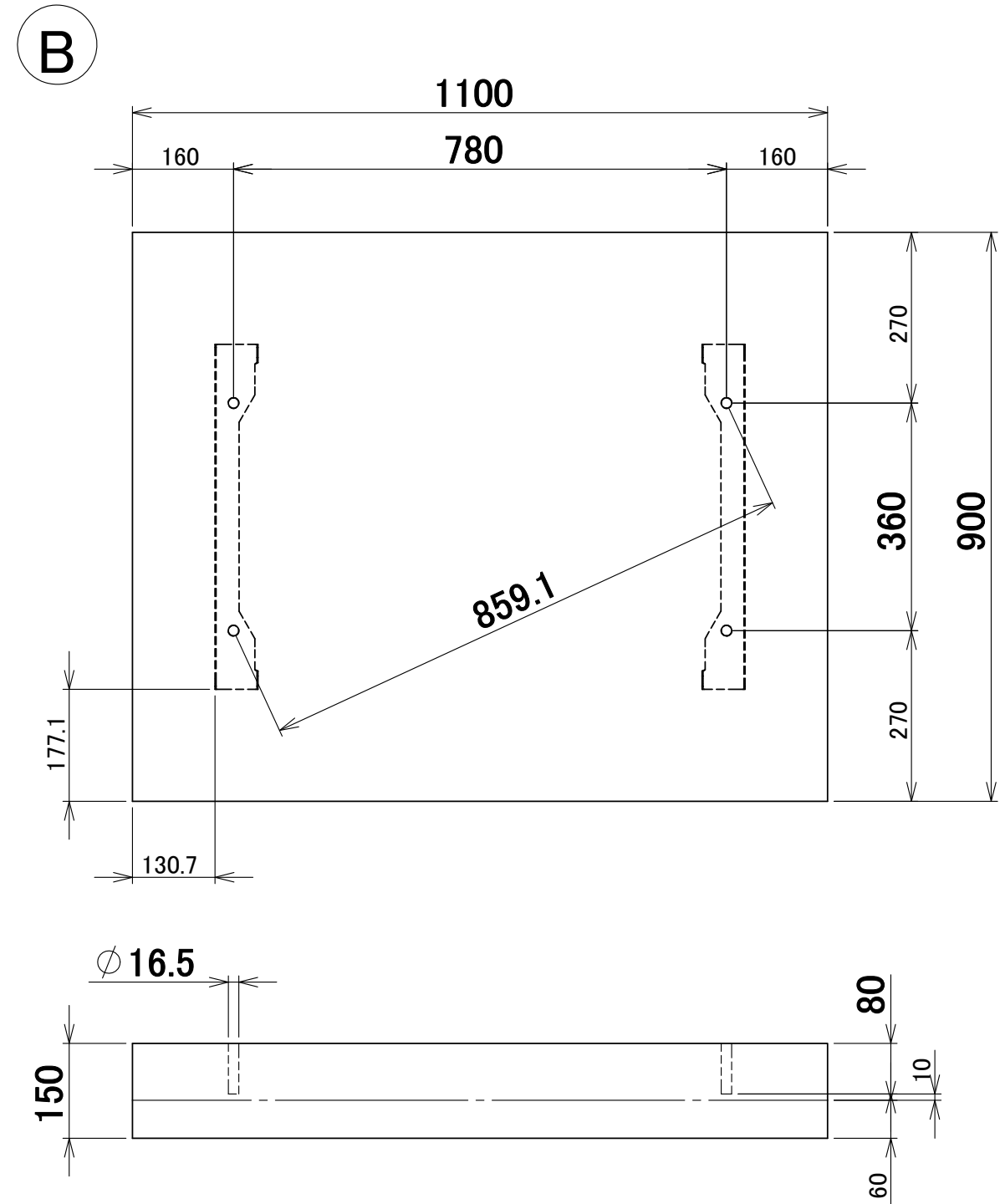
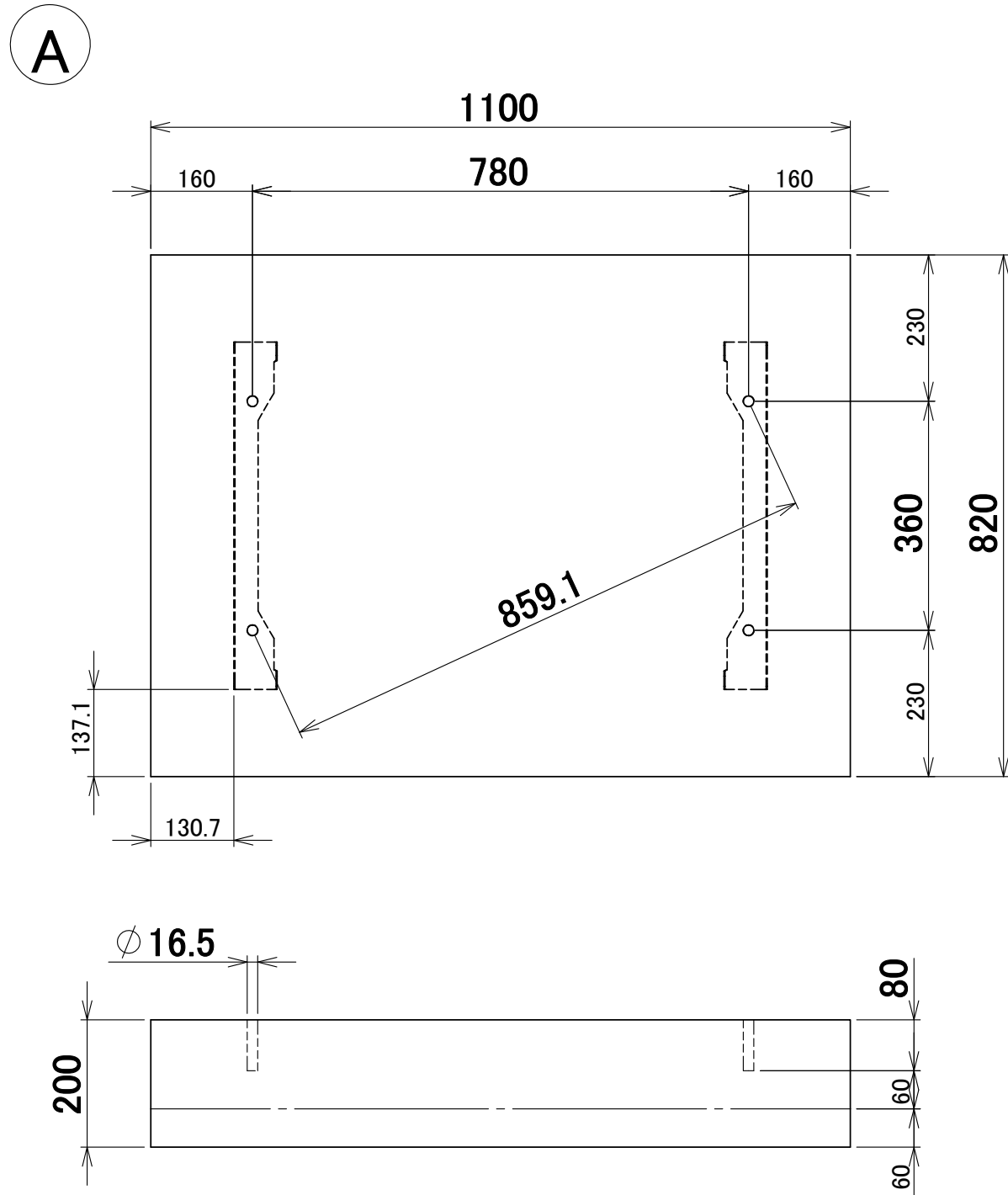


背面図

4	屋根	1	SGMCC	0.7
3	パネル	4	SGMCC	1.2
2	左柱	1	SGMCC	0.7
1	右柱	1	SGMCC	0.7
部品番号	品名	個数	材質	板厚

図名	BN-100ST 承認図2					図番	BN-100ST_B-01		
尺度	-	製図	山田	検図	木下	単位	mm	日付	2021/1/26
表面処理	アイボリー色					 株式会社 赤クワイ			

設置スペースにより、A又はBの基礎を選択して下さい



基礎図

1	BN-100ST 基礎伏図	1	コンクリート
部品番号	品名	個数	材質

図名	BN-100ST 基礎伏図				図番	BN-100ST_C-01	
尺度	-	製図	山田	検図	木下	単位	mm
表面処理	アイボリー色				日付	2021/3/2	
				株式会社 ホクエイ			

基礎計算の前提条件 基礎の厚さは、風速40m/sの場合でも基礎・収納庫ごとの転倒を防げる計算上の数字です。
 (収納庫の部品はすべて取付し、最大容器本数(2本)の半数が空、残りの半数が満タンにガスが入っている計算です)