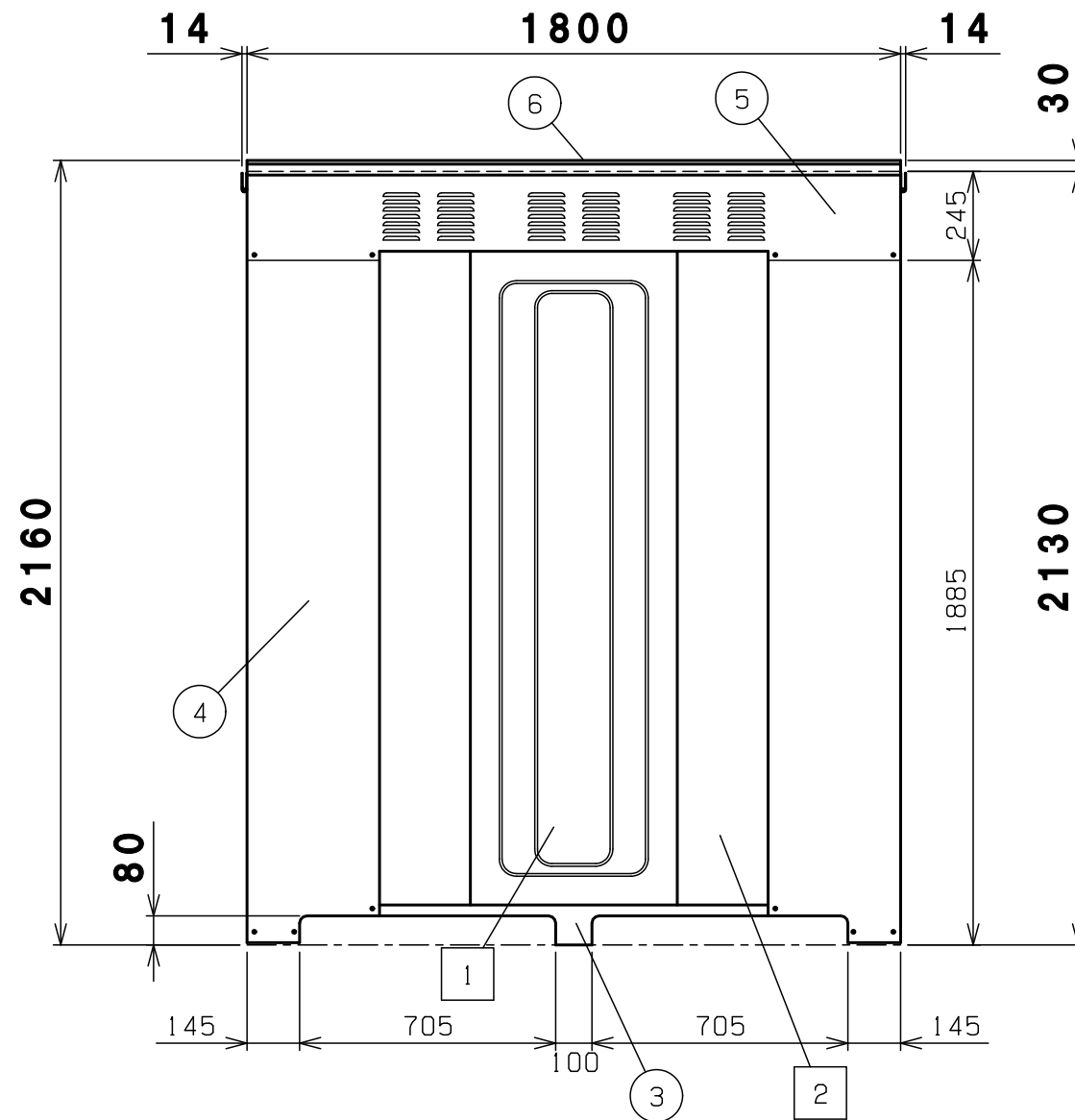


番号	品名	材質	個数	記	事
11	屋根受け雨樋	SGMCC	右1左1	t1.2溶融メッキ ※	
10	左右土台	SGMHC	2	t2.0溶融メッキ ※	
9	後柱	SGCC	右1左1	t0.7溶融亜鉛メッキ	
8	横棧	SGMCC	4	t1.2溶融メッキ ※	
7	後土台	SGMHC	1	t1.6溶融メッキ ※	
6	母屋	SGCC	1	t1.2溶融亜鉛メッキ	
5	屋根	SGMCC	前1後1	t0.7溶融メッキ ※	
4	側パネル	SGCC	2	t0.7溶融亜鉛メッキ	
3	シャッター	SGCC	1	t0.4溶融亜鉛メッキ	
2	前柱	SGCC	右1左1	t0.8溶融亜鉛メッキ	
1	前梁	SGCC	1	t0.8溶融亜鉛メッキ	

図名	BN-200 承認図1				図番	BN-200_A
尺度	製図	山田	検図	木下	単位	mm
表面処理	静電焼付粉体塗装				日付	2020.12.16
						株式会社 赤クワイ

- ▲ 2020.12.16 材質をJIS表記に変更 山田
- ▲ 2019.7.23 母屋の材質変更 山田
- ▲ 2018.3.13 シャッター幅変更 山田
- 改訂 ▲ 2017.12.28 左前柱のみビード追加 東

平面図-A-A



背面図

\*四角い文字番号(1及び2番)がオプション部分を示します。

収納庫機種別ボルトビス袋詰内訳表

品名	規格	使用場所	使用数
六角十字穴及平座金付ボルト	M6×16 (ダクロ)	柱, 梁, 壁, ブラケット用	78
六角十字穴及平座金付ボルト	M6×50 (ストロンジク)	母屋用	2
六角フランジ付ナット	M6 (ストロンジク)		64
六角十字穴付タッピングビス	6×16 (ラスパート)	シャッターレール用	11
六角十字穴付タッピングビス	6×16W付 (ダクロ)	土台, 屋根用	25
間柱内金具		間柱, 後パネル用	-
間柱外金具		間柱, 後パネル用	-
横棧取付金具		横棧用	-
チェーンフック		横棧用	8
テーパーボルト式アンカー	M12×φ16×100	左右土台, 前土台用	4
ライナープレート大	t6.0	左右土台用	6
ライナープレート大	t2.0	左右土台用	4
ライナープレート小	t6.0	前土台用	-
ライナープレート小	t2.0	前土台用	-

後部オプションパネルのみ

品名	規格	使用場所	使用数
六角十字穴及平座金付ボルト	M6×16 (ダクロ)	間柱, パネル柱, 後パネル用	15
六角フランジ付ナット	M6 (ストロンジク)		15
六角十字穴付タッピングビス	6×16 (ダクロ)		4

6	屋根	SGMCC	2	t0.7溶融メッキ ※
5	後梁	SGCC	1	t0.7溶融亜鉛メッキ
4	後柱	SGCC	右1左1	t0.7溶融亜鉛メッキ
3	後土台	SGMHC	1	t1.6溶融メッキ ※
2	後パネル柱	SGCC	2	t0.7溶融亜鉛メッキ
1	後パネル	SGMCC	1	t0.5溶融メッキ ※

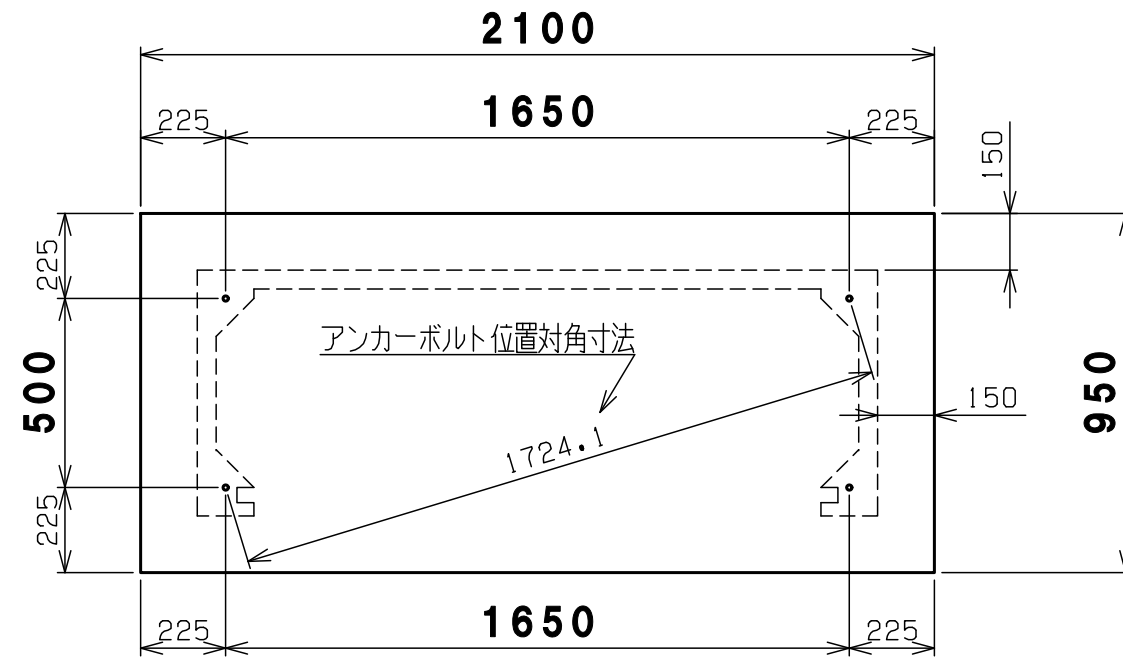
番号	品名	材質	個数	記	事
図名	BN-200 承認図2			図番	BN-200_B
尺度	製図	山田	検図	木下	単位 mm 日付 2020.12.16
表面処理	静電焼付粉体塗装			株式会社 赤クワイ	

▲ 2020.12.16 材質をJIS表記に変更 山田

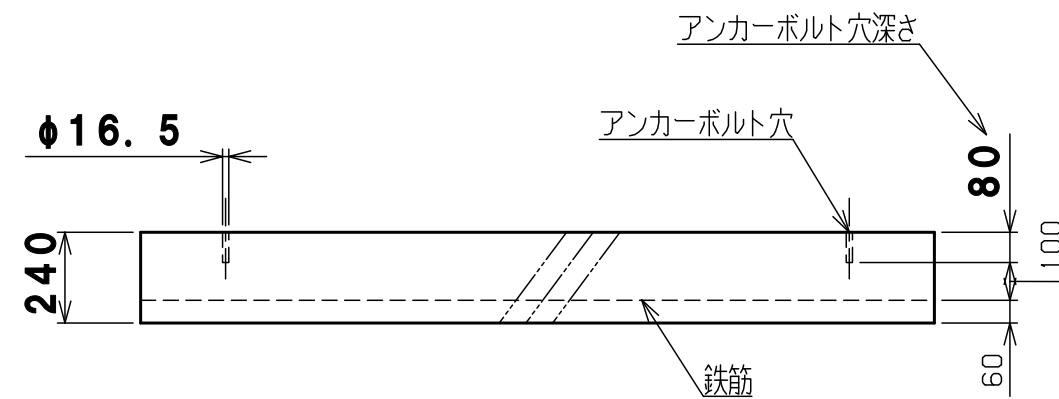
▲ 2020.1.31 パネル材質変更 山田

▲ 2018.3.13 ビス数量変更 山田

改訂 ▲ 2017.2.7 後梁形状変更 山田



基礎平面図

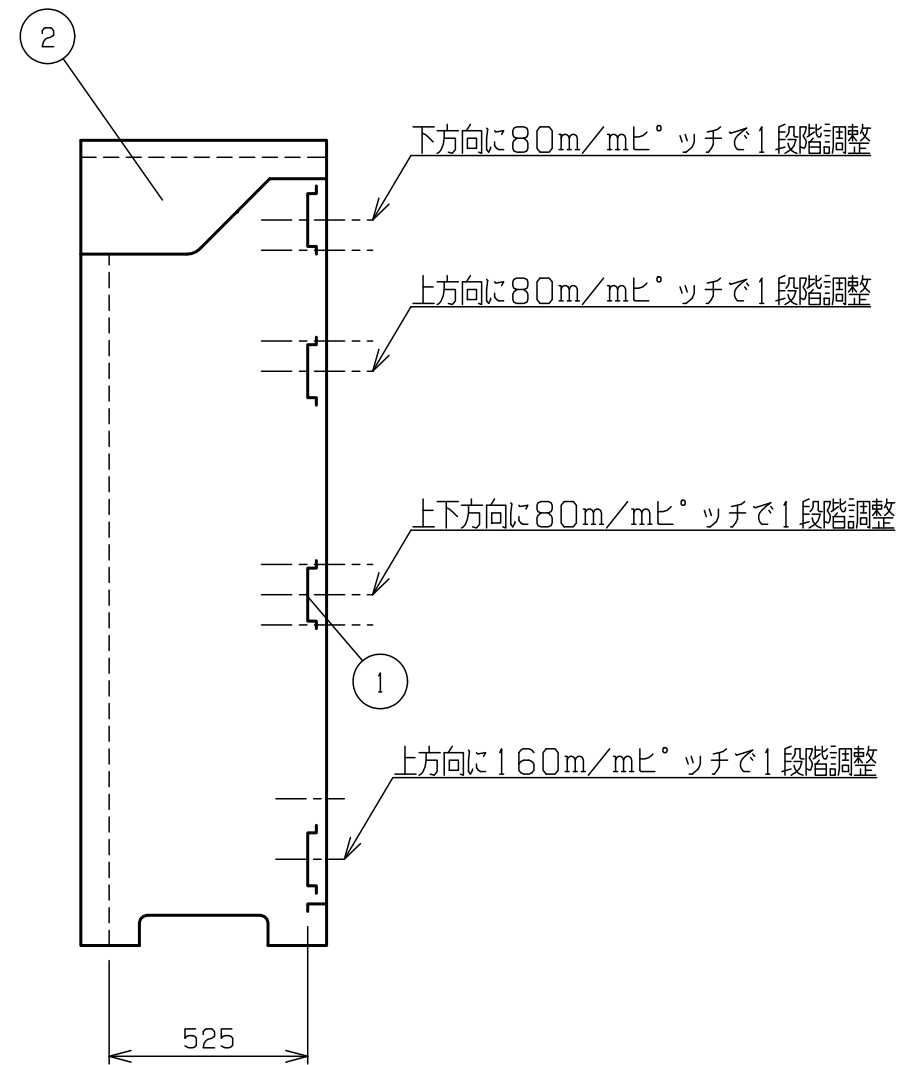
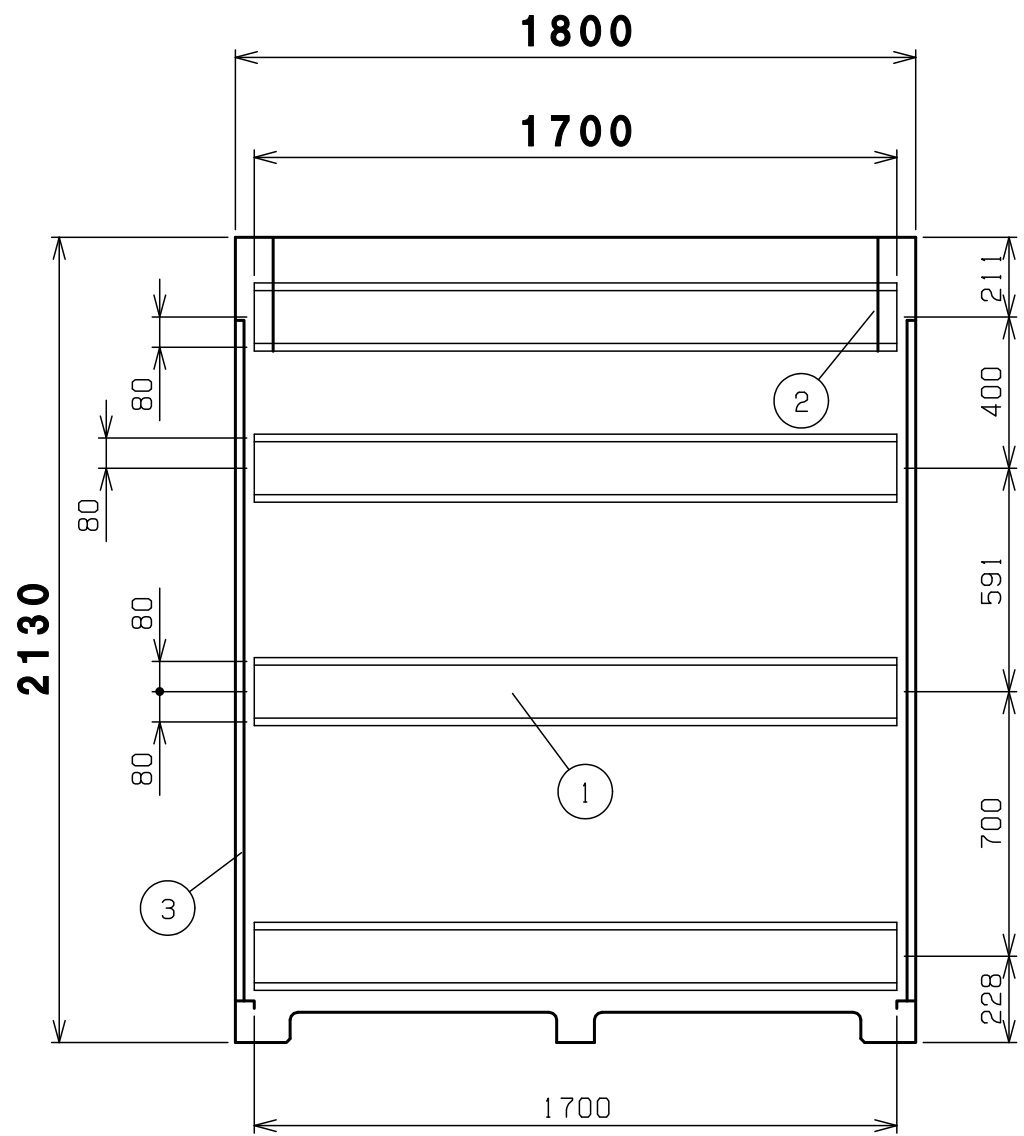


基礎正面図

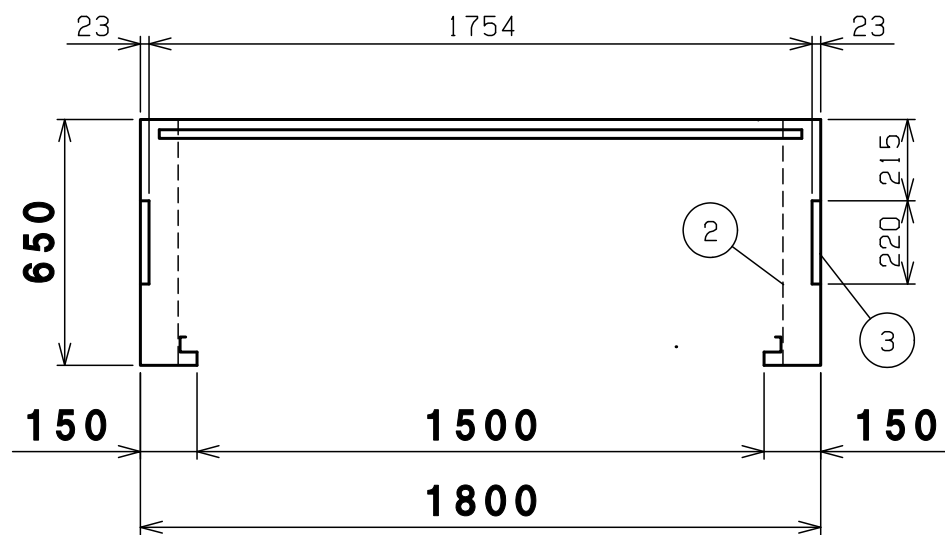
### 基礎計算の前提条件

基礎の厚さは、風速40m/sの場合でも基礎・収納庫ごとの転倒を防げる計算上の数字です。  
 (収納庫の部品はすべて取付し、最大容器本数(4本)の半数が空、残り半数が満タンにガスが入っている計算です)

1	基礎伏図	コンクリート	1	
番号	品名	材質	個数	記
図名	BN-200 基礎伏図			図番 BN-200_C
尺度		製図 山田 検図 木下	単位 mm	日付 2018.3.13
表面処理		株式会社 赤クワイ		



内面図



- ④ 2020.12.16 材質をJIS表記に変更 山田
- ③ 2019.7.23 シャッターブラケットの材質変更 山田
- ② 2018.6.8 下段の横棧位置調整追記 山田
- 改訂 ① 2018.3.13 シャッター幅変更 山田

3	側パネル	SGCC	2	t0.7溶融亜鉛メッキ
2	シャッターブラケット	SGCC	右1左1	t1.2溶融亜鉛メッキ
1	横棧	SGMCC	4	t1.2溶融メッキ ※
番号 品名 材質 個数 記 事				
図名	BN-200 内面図			図番 BN-200_D
尺度	製図 山田	検図 木下	単位 mm	日付 2020.12.16
表面処理	静電焼付粉体塗装		株式会社 赤クワイ	