

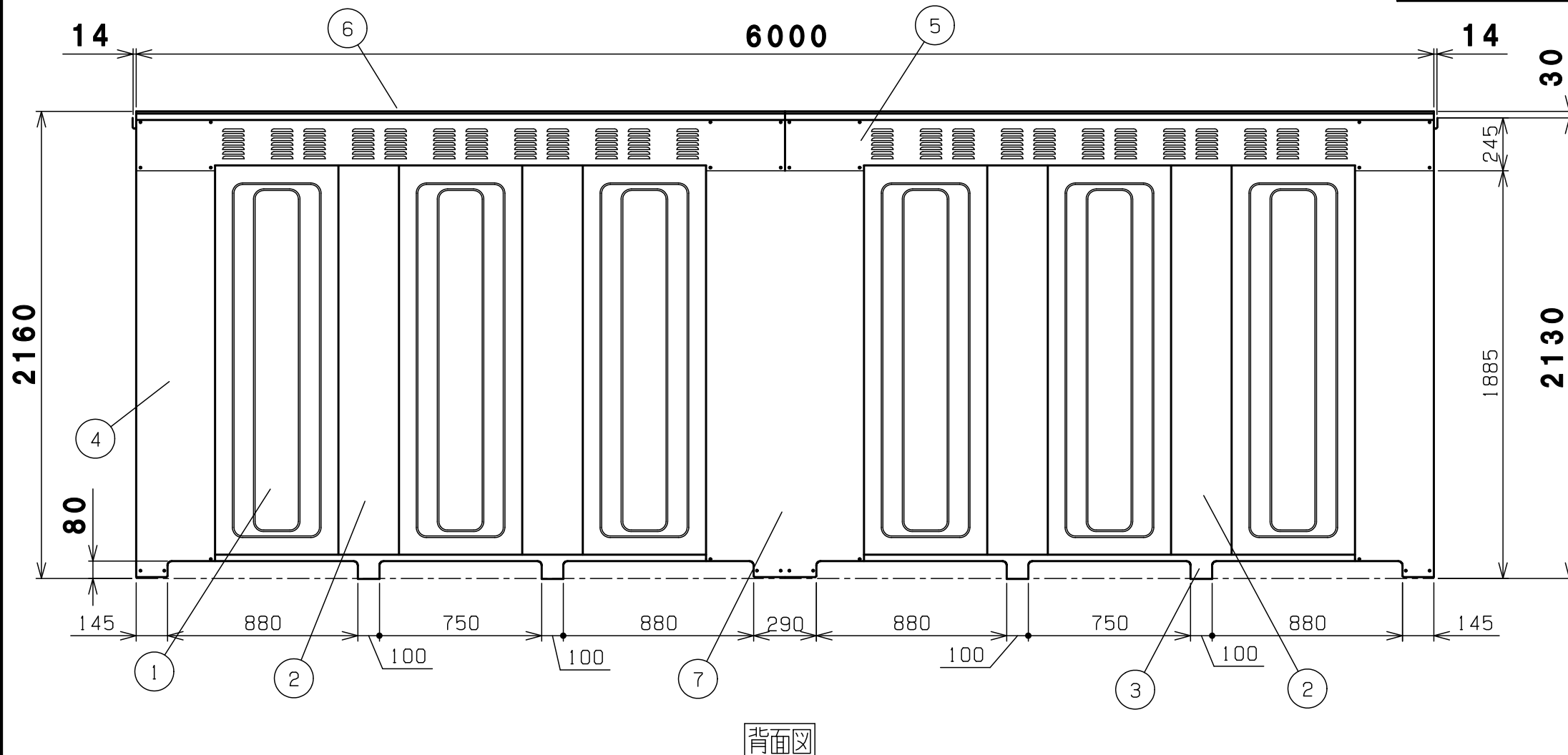
番号	品名	材質	個数	記	事
15	屋根繋ぎ	SGMCC	前1中1後1	t0.7溶融メッキ	※
14	中土台	SGMHC	2	t2.0溶融メッキ	※
13	中前柱	SGCC	右1左1	t1.0溶融亜鉛メッキ	
12	屋根受け雨樋	SGMCC	右1左1	t1.2溶融メッキ	※
11	左右土台	SGMHC	2	t2.0溶融メッキ	※
10	後柱	SGCC	右1左1	t0.7溶融亜鉛メッキ	
9	横棧	SGMCC	8	t1.2溶融メッキ	※
8	後土台	SGMHC	2	t1.6溶融メッキ	※
7	側梁	SGCC	2	t0.7溶融亜鉛メッキ	
6	母屋	SGCC	6	t1.2溶融亜鉛メッキ	
5	屋根	SGMCC	前2中2後2	t0.7溶融メッキ	※
4	側パネル	SGMCC	2	t0.5溶融メッキ	※
3	シャッター	SGCC	2	t0.4溶融亜鉛メッキ	
2	前柱	SGCC	右1左1	t0.8溶融亜鉛メッキ	
1	前梁	SGCC	2	t0.8溶融亜鉛メッキ	

図名	連棟BN-24W 概観図				図番
					BN-24W_A
尺度	製図	山田	検図	木下	単位 mm 日付 2020.12.16
表面処理	静電焼付粉体塗装			株式会社 赤クワイ	

- ▲ 2020.12.16 材質をJIS表記に変更 山田
- ▲ 2020.2.4 パネル材質変更 山田
- ▲ 2019.7.23 母屋の材質変更 山田
- 改訂 ▲ 2017.12.28 左前柱のみビード追加 東

収納庫機種別ボルトビス袋詰内訳表

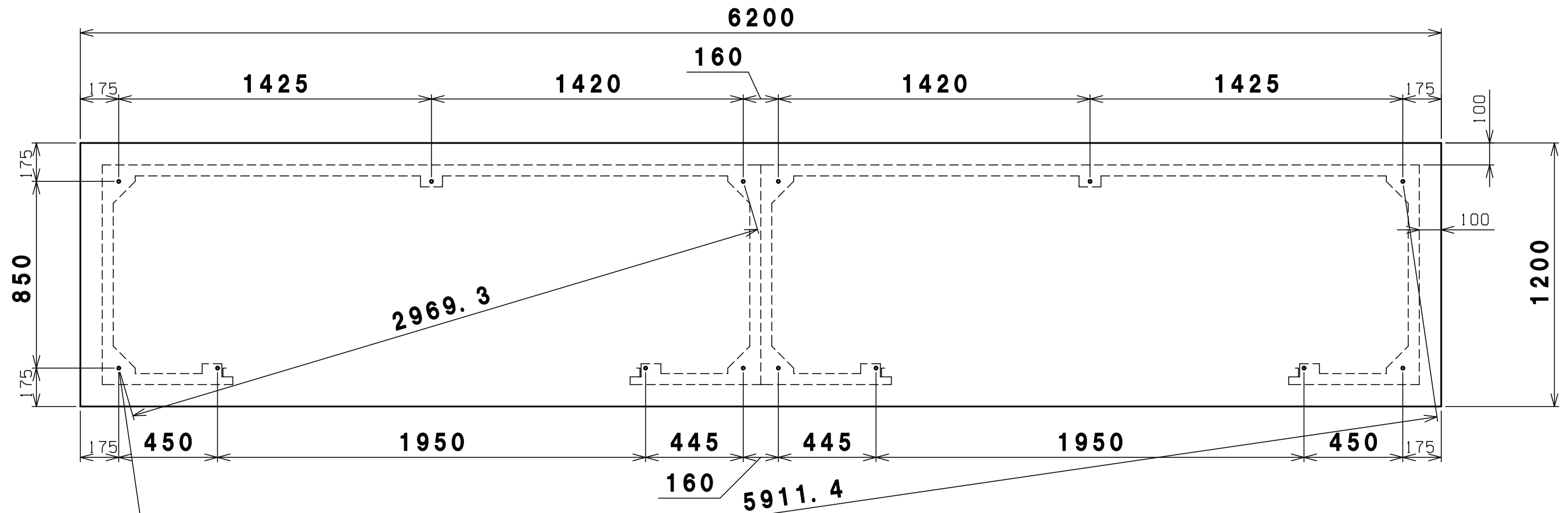
品名	規格	使用場所	使用数
六角十字穴及平座金付ボルト	M6×16 (ダクロ)	柱, 梁, 壁, プラケット用	254
六角十字穴及平座金付ボルト	M6×50 (ストロンジク)	母屋用	12
六角フランジ付ナット	M6 (ストロンジク)		206
六角十字穴付タッピングビス	6×16 (ラスパート)	シャッターレール用	22
六角十字穴付タッピングビス	6×16W付 (ダクロ)	土台, 屋根用	76
間柱内金具		間柱, 後パネル用	-
間柱外金具		間柱, 後パネル用	-
横棧取付金具		横棧用	-
チェーンフック		横棧用	24
テーパーボルト式アンカー	M12×φ16×100	左右土台, 前土台用	14
ライナープレート大	t6.0	左右土台用	12
ライナープレート大	t2.0	左右土台用	8
ライナープレート小	t6.0	前土台用	4
ライナープレート小	t2.0	前土台用	4



7	中後柱	SGCC	1	t1.0溶融亜鉛メッキ
6	屋根	SGMCC	6	t0.7溶融メッキ ※
5	後梁	SGCC	2	t0.7溶融亜鉛メッキ
4	後柱	SGCC	右1左1	t0.7溶融亜鉛メッキ
3	後土台	SGMHC	2	t1.6溶融メッキ ※
2	後パネル柱	SGCC	4	t0.7溶融亜鉛メッキ
1	後パネル	SGMCC	6	t0.5溶融メッキ ※

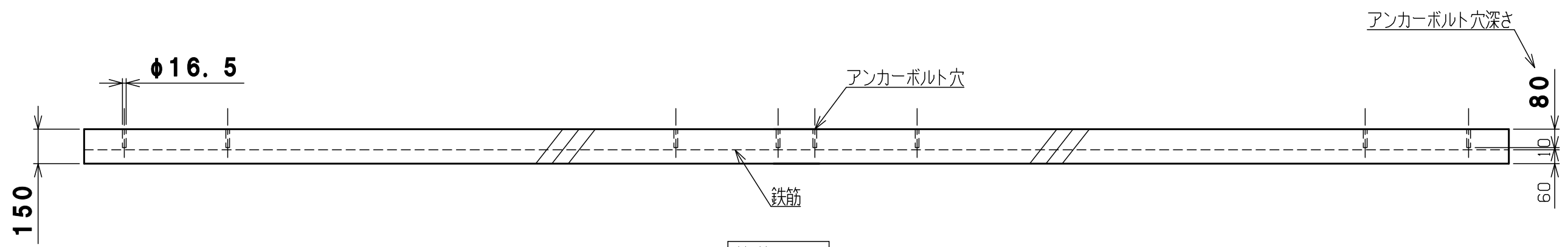
番号	品名	材質	個数	記	事
図名	連棟BN-24W 背面図			図番	BN-24W_B
尺度	製図	山田	検図	木下	単位 mm 日付 2020.12.16
表面処理	静電焼付粉体塗装			株式会社 赤クワイ	

③ 2020.12.16 材質をJIS表記に変更 山田  
 ② 2020.2.4 パネル材質変更 山田  
 改訂 ① 2017.2.7 後梁形状変更 山田



基礎平面図

アンカーボルト位置対角寸法



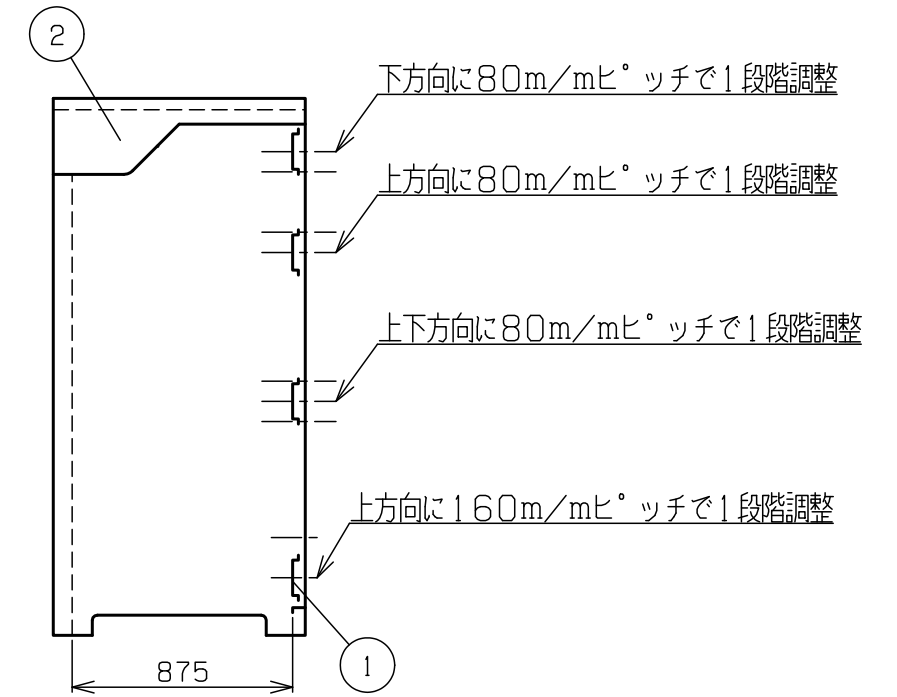
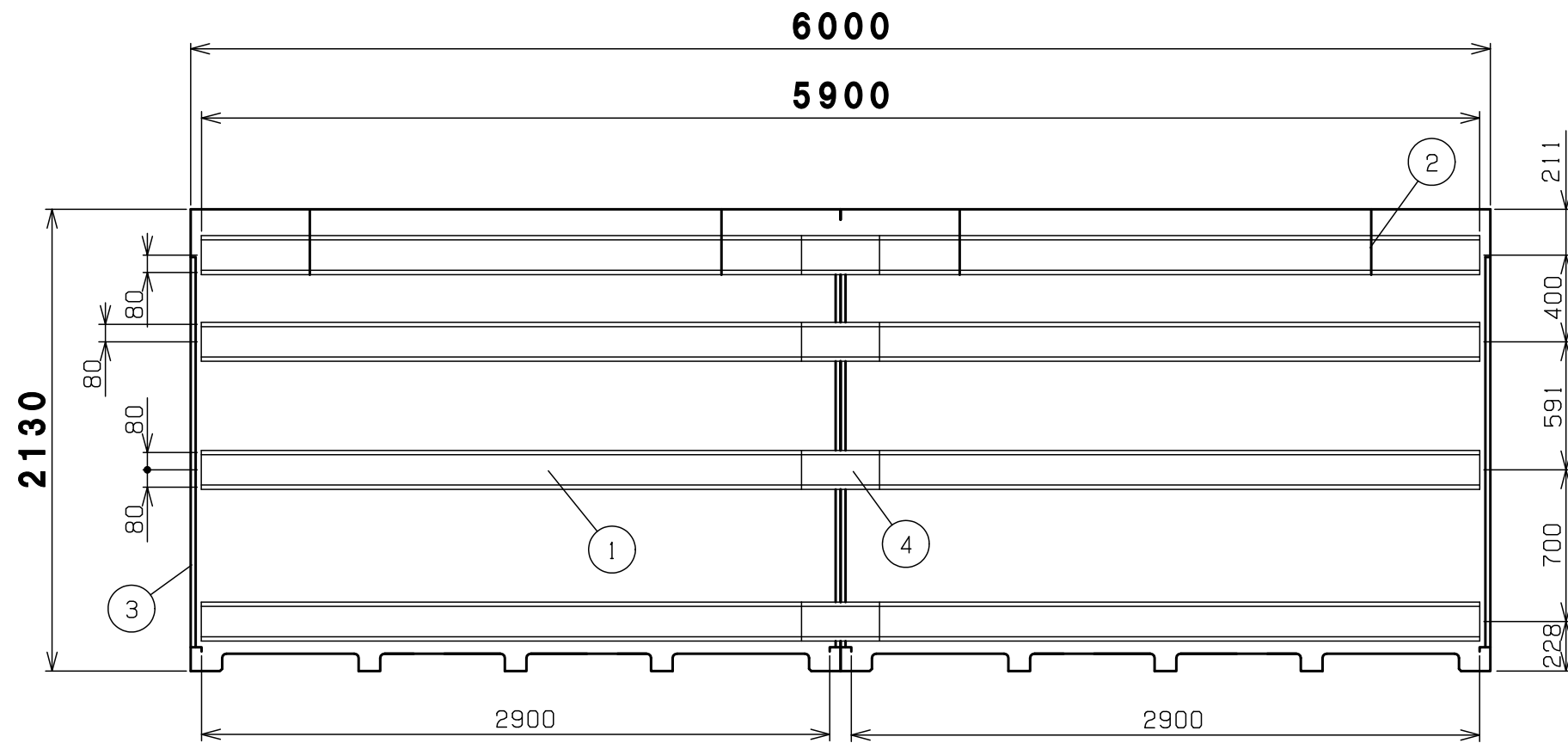
基礎正面図

アンカーボルト穴深さ

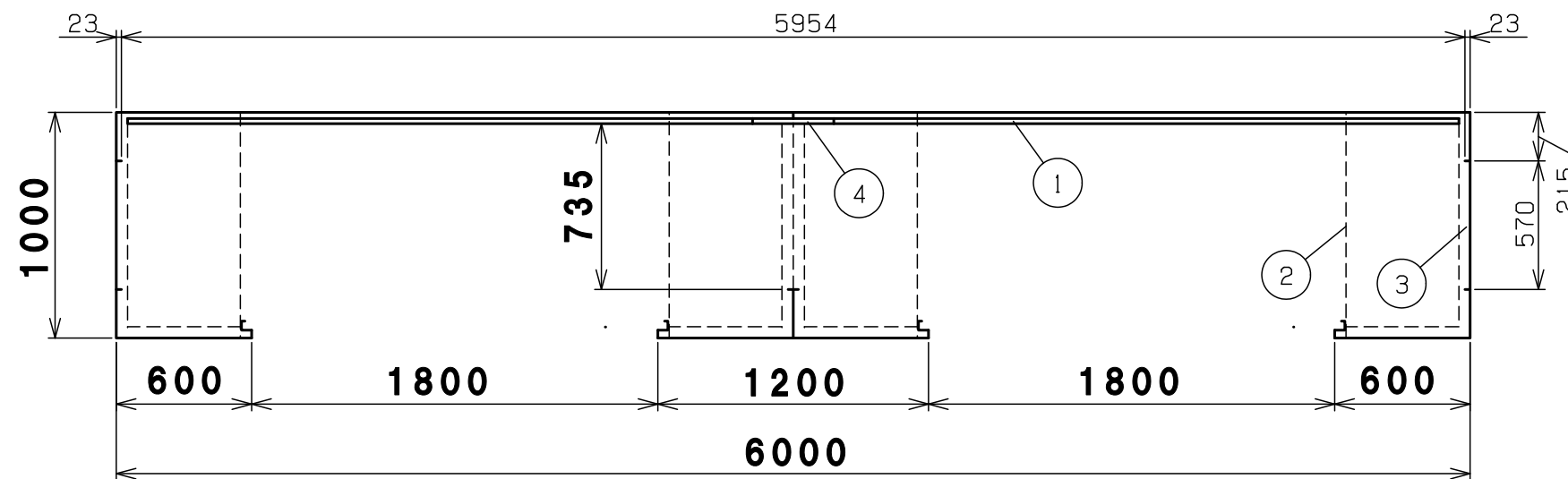
基礎計算の前提条件

基礎の厚さは、風速40m/sの場合でも基礎・収納庫ごとの転倒を防げる計算上の数字です。  
 (収納庫の部品はすべて取付し、最大容器本数(24本)の半数が空、残り半数が満タンにガスが入っている計算です)

1	基礎伏図	コンクリート	1	
番号	品名	材質	個数	記事
図名	連棟BN-24W 基礎伏図			図番 BN-24W_C
尺度	製図 山田 検図 木下	単位 mm	日付	2017.5.15
表面処理		株式会社 赤クワイ		



内面図



4	繋ぎ横棧	SGHC	4	t1.6溶融亜鉛メッキ	
3	側パネル	SGMCC	2	t0.5溶融メッキ ※	
2	シャッターブラケット	SGCC	右2左2	t1.2溶融亜鉛メッキ	
1	横棧	SGMCC	8	t1.2溶融メッキ ※	
番号	品名	材質	個数	記	事

図名	連棟BN-24W 内面図				図番	BN-24W_D
尺度	製図	山田	検図	木下	単位	mm
表面処理	静電焼付粉体塗装				日付	2020.12.16
						株式会社 赤クワイ

- ▲ 2020.12.16 材質をJIS表記に変更 山田
- ▲ 2020.2.4 パネル材質変更 山田
- ▲ 2019.7.23 シャッターブラケットの材質変更 山田
- 改訂 ▲ 2018.6.8 下段の横棧位置調整追記 山田