

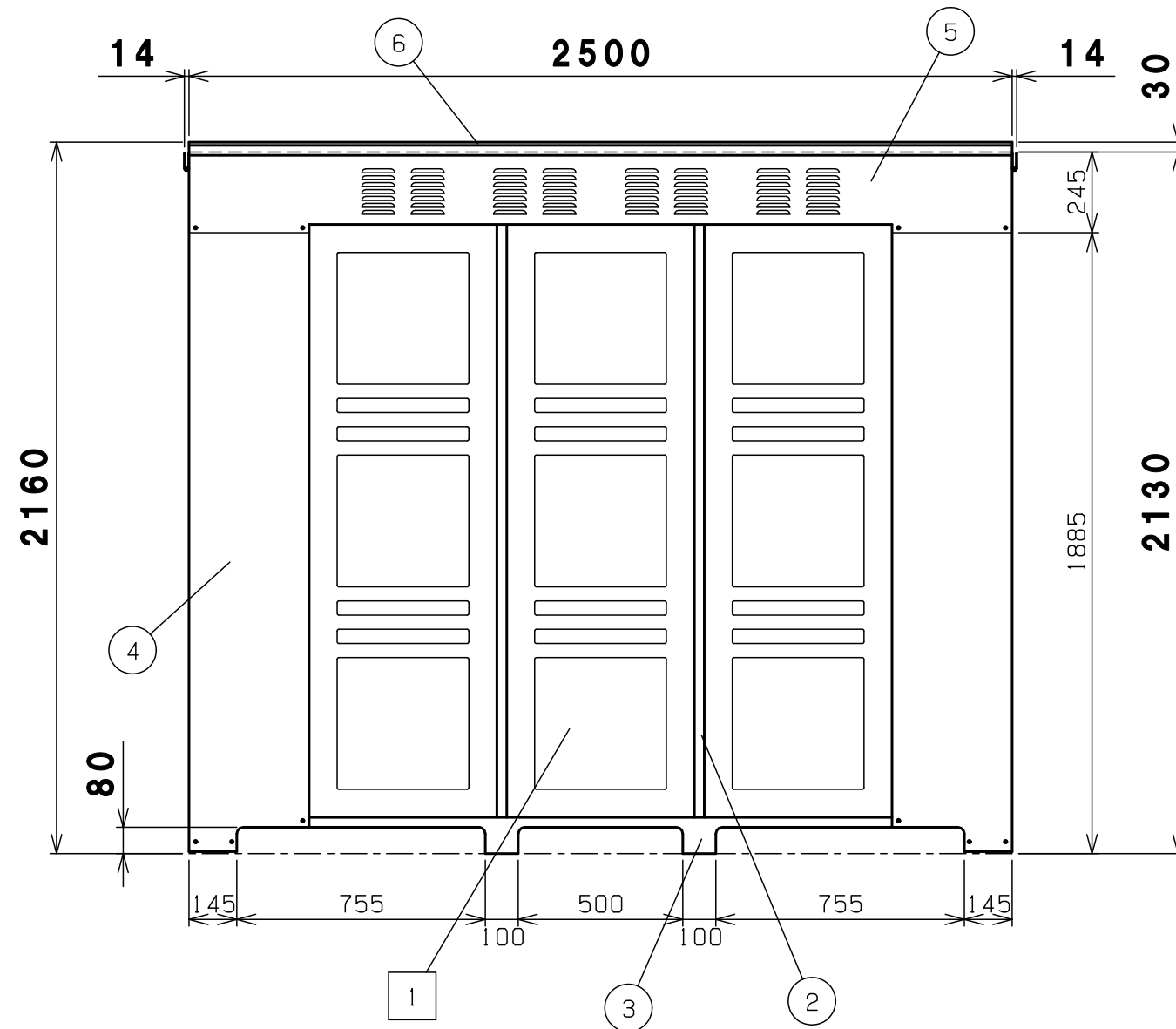
防火設備（乙種防火シャッター仕様）

番号	品名	材質	個数	記	事
12	屋根受け雨樋	SGMCC	右1左1	t1.2溶融メッキ	※
11	左右土台	SGMHC	2	t2.0溶融メッキ	※
10	後柱	SGCC	右1左1	t0.8溶融亜鉛メッキ	
9	横棧	SGMCC	4	t1.2溶融亜鉛メッキ	
8	後土台	SGMHC	1	t1.6溶融メッキ	※
7	左右前土台	SGMHC	右1左1	t2.0溶融メッキ	※
6	母屋	SGCC	3	t1.2溶融亜鉛メッキ	
5	屋根	SGMCC	前1後1	t0.7溶融メッキ	※
4	側パネル	SGCC	2	t0.8溶融亜鉛メッキ	
3	シャッター	SGCC	1	t0.8溶融亜鉛メッキ	
2	前柱	SGCC	右1左1	t0.8溶融亜鉛メッキ	
1	前梁	SGCC	1	t0.8溶融亜鉛メッキ	

図名	BN-250 承認図1				図番	BN-250_OA
尺度	製図	山田	検図	木下	単位	mm
表面処理	静電焼付粉体塗装				日付	2020.12.16
						株式会社 赤クワイ

改訂 2020.12.16 材質をJIS表記に変更 山田
 2019.7.23 母屋の材質変更 山田
 2017.12.28 左前柱のみビード追加 東

平面図-A-A



背面図

*四角い文字番号(1番)がオプション部分を示します。

収納庫機種別ボルトビス袋詰内訳表

品名	規格	使用場所	使用数
六角十字穴及平座金付ボルト	M6×16 (ダクロ)	柱, 梁, 壁, ブラケット用	90
六角十字穴及平座金付ボルト	M6×50 (ストロンジク)	母屋用	6
六角フランジ付ナット	M6 (ストロンジク)		71
六角十字穴付タッピングビス	6×16 (ラスパート)	シャッターレール用	11
六角十字穴付タッピングビス	6×16W付 (ダクロ)	土台, 屋根用	29
間柱内金具		間柱, 後パネル用	8
間柱外金具		間柱, 後パネル用	-
横棧取付金具		横棧用	-
チェーンフック		横棧用	12
テーパーボルト式アンカー	M12×φ16×100	左右土台, 前土台用	6
ライナープレート大	t6.0	左右土台用	6
ライナープレート大	t2.0	左右土台用	4
ライナープレート小	t6.0	前土台用	2
ライナープレート小	t2.0	前土台用	2

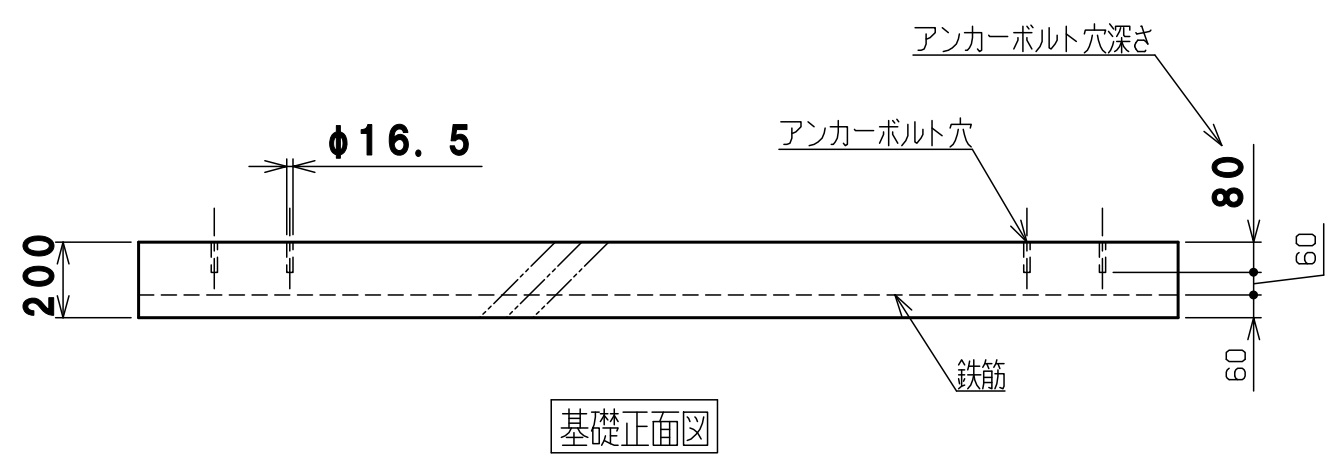
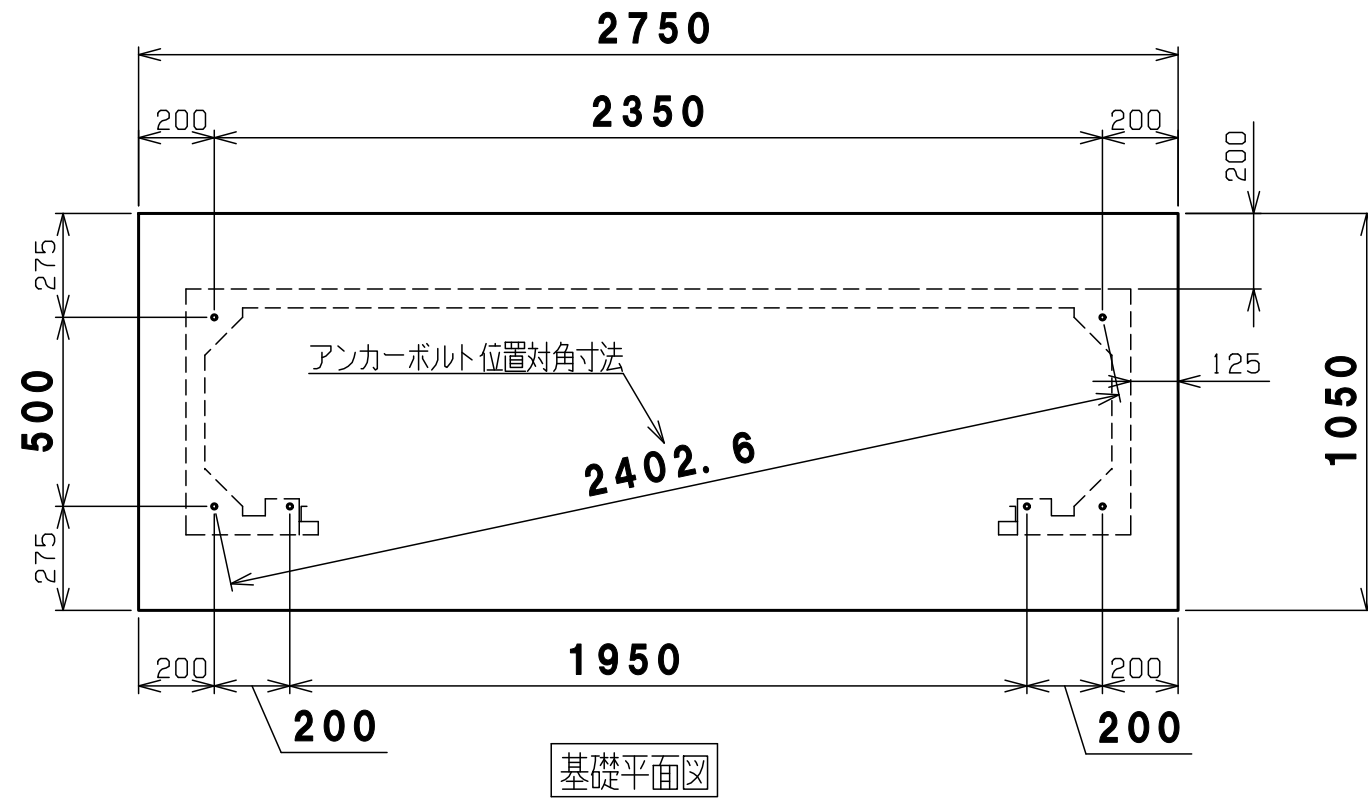
後部オプションパネルのみ

品名	規格	使用場所	使用数
六角十字穴及平座金付ボルト	M6×16 (ダクロ)	間柱, パネル柱, 後パネル用	9
六角フランジ付ナット	M6 (ストロンジク)		7
六角十字穴付タッピングビス	6×16 (ダクロ)		
間柱内金具		間柱, 後パネル用	2
間柱外金具		間柱, 後パネル用	2

防火設備 (乙種防火シャッター仕様)

6	屋根	SGMCC	2	t0.7溶融メッキ ※
5	後梁	SGCC	1	t0.8溶融亜鉛メッキ
4	後柱	SGCC	右1左1	t0.8溶融亜鉛メッキ
3	後土台	SGMHC	1	t1.6溶融メッキ ※
2	間柱	SGCC	2	t0.8溶融亜鉛メッキ
1	後パネル	SGCC	3	t0.8溶融亜鉛メッキ

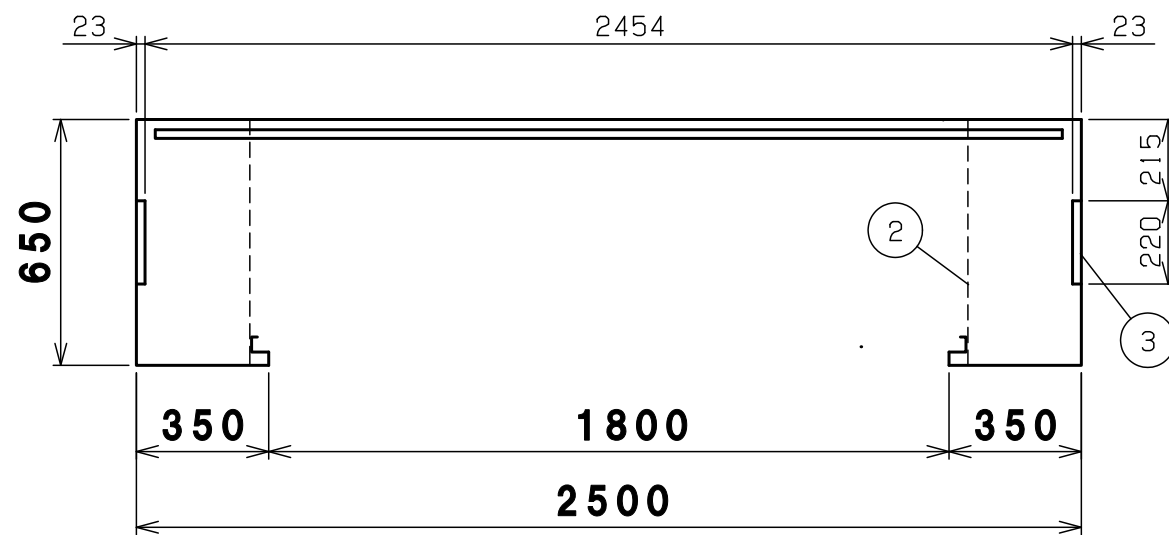
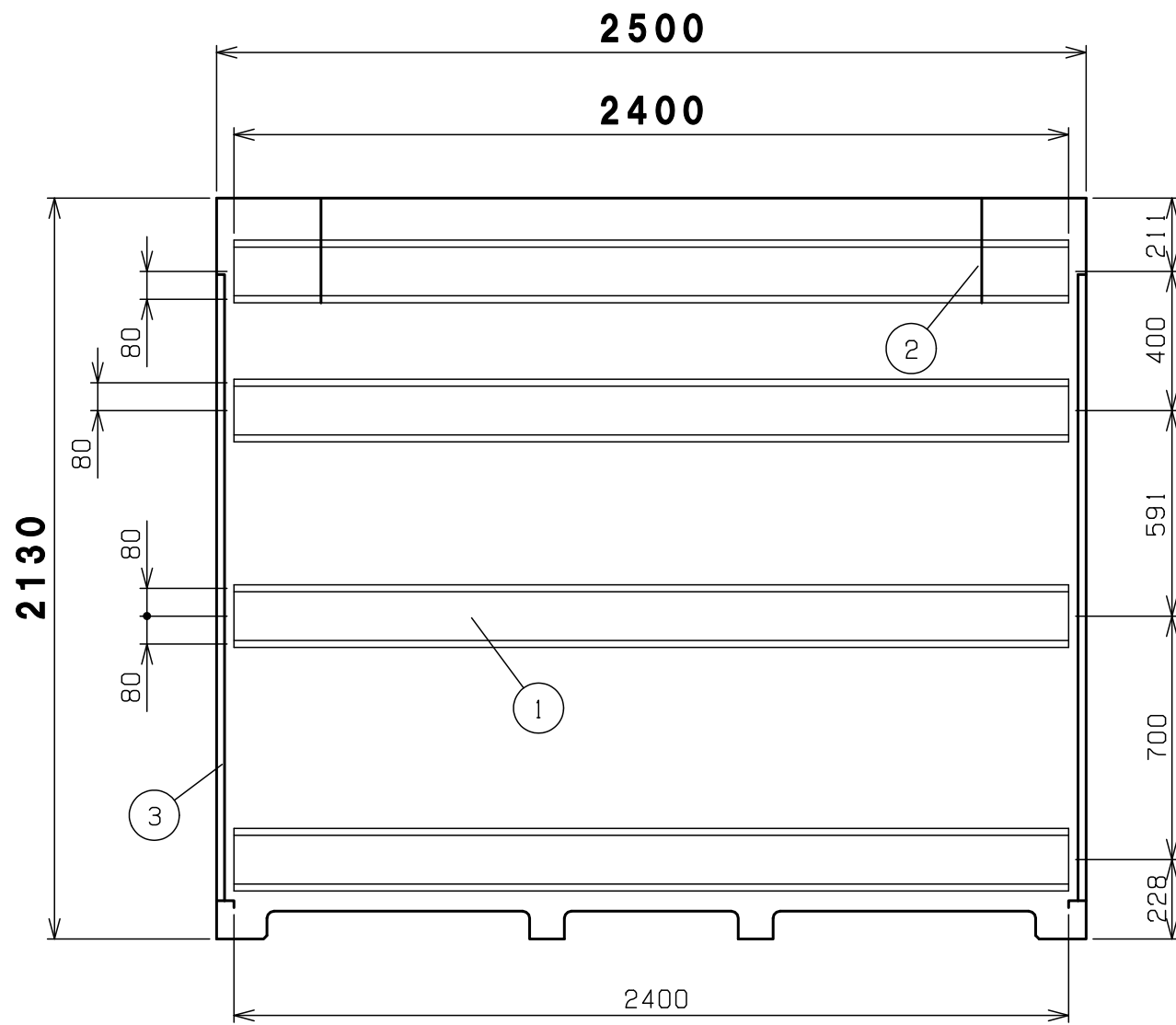
番号	品名	材質	個数	記	事
図名	BN-250 承認図2			図番	BN-250_0B
尺度	製図	山田	検図	木下	単位 mm 日付 2020.12.16
表面処理	静電焼付粉体塗装			株式会社 赤クワイ	



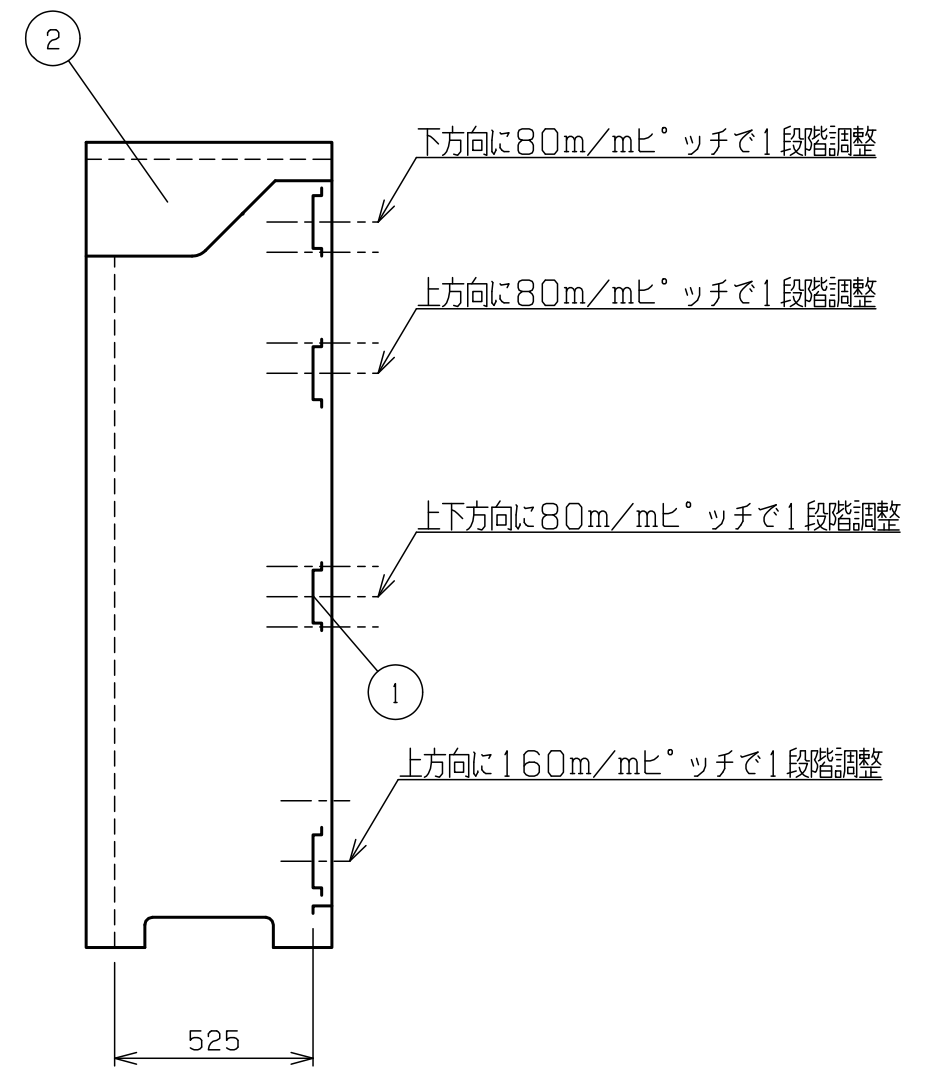
基礎計算の前提条件

基礎の厚さは、風速40m/sの場合でも基礎・収納庫ごとの転倒を防げる計算上の数字です。
 (収納庫の部品はすべて取付し、最大容器本数(6本)の半数が空、残り半数が満タンにガスが入っている計算です)

1	基礎伏図	コンクリート	1	
番号	品名	材質	個数	記
図名	BN-250 基礎伏図			図番 BN-250_C
尺度	製図 山田	検図 木下	単位 mm	日付 2017.5.15
表面処理				株式会社 赤クワイ



内面図



防火設備（乙種防火シャッター仕様）

3	側パネル	SGCC	2	t0.8溶融亜鉛メッキ
2	シャッターブラケット	SGCC	右1左1	t1.2溶融亜鉛メッキ
1	横棧	SGMCC	4	t1.2溶融亜鉛メッキ
番号	品名	材質	個数	記事

図名	BN-250 内面図				図番	BN-250_OD
尺度	製図	山田	検図	木下	単位	mm
表面処理	静電焼付粉体塗装				日付	2020.12.16
				株式会社 赤クワイ		

③ 2020.12.16 材質をJIS表記に変更 山田
 ② 2019.7.23 シャッターブラケットの材質変更 山田
 改訂 ① 2018.6.8 下段の横棧位置調整追記 山田