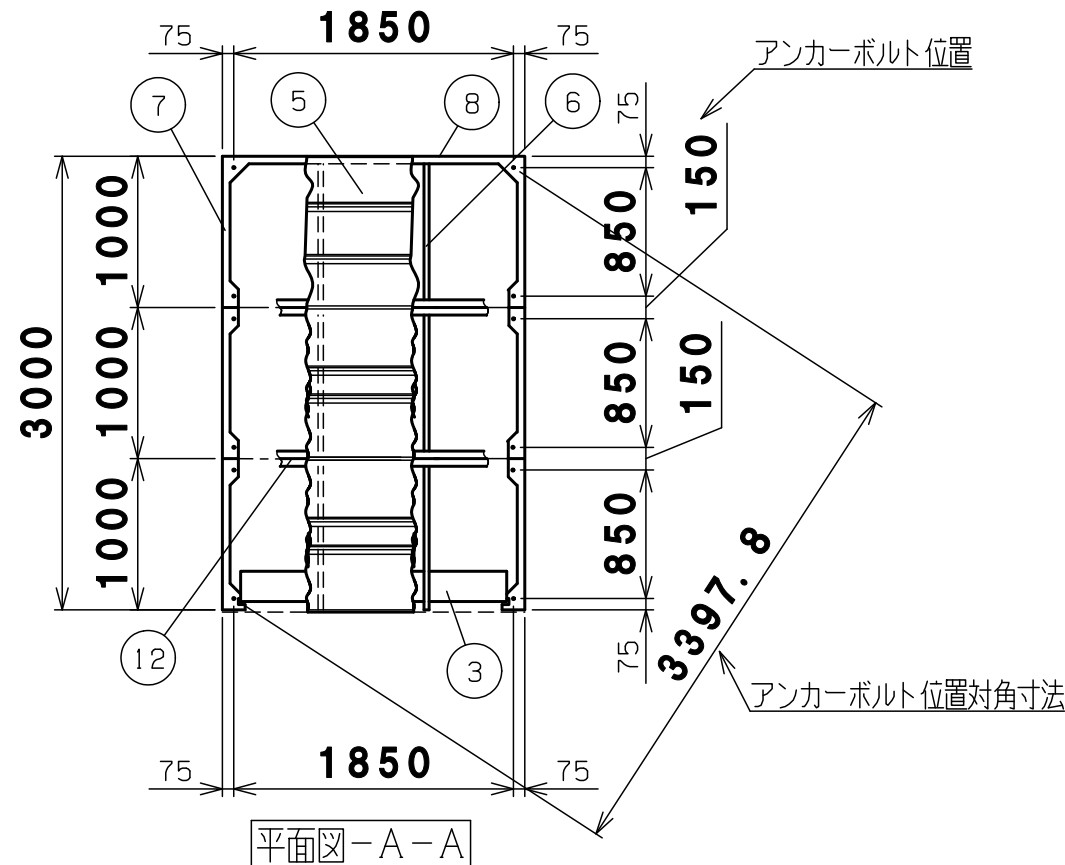


A-詳細図 S=1/10 正面図



収納庫機種別ボルトビス袋詰内訳表

| 品名            | 規格            | 使用場所            | 使用数 |
|---------------|---------------|-----------------|-----|
| 六角十字穴及平座金付ボルト | M6x16 (ダクロ)   | 柱, 梁, 壁, ブラケット用 | 295 |
| 六角十字穴及平座金付ボルト | M6x50 (ストロンジ) | 母屋用             | 12  |
| 六角フランジ付ナット    | M6 (ストロンジ)    |                 | 165 |
| 六角十字穴付タッピングビス | 6x16 (ラスパート)  | シャッターレール用       | 11  |
| 六角十字穴付タッピングビス | 6x16W付 (ダクロ)  | 土台, 屋根用         | 85  |
| 間柱内金具         |               | 間柱, 後パネル用       | -   |
| 間柱外金具         |               | 間柱, 後パネル用       | -   |
| 横棧取付金具        |               | 横棧用             | 16  |
| チェーンフック       |               | 横棧用             | 24  |
| テーパボルト式アンカー   | M12xφ16x100   | 左右土台, 前土台用      | 12  |
| ライナープレート大     | t6.0          | 左右土台用           | 18  |
| ライナープレート大     | t2.0          | 左右土台用           | 12  |
| ライナープレート小     | t6.0          | 前土台用            | -   |
| ライナープレート小     | t2.0          | 前土台用            | -   |

| 番号 | 品名     | 材質    | 個数     | 記           | 事 |
|----|--------|-------|--------|-------------|---|
| 17 | 後梁     | SGCC  | 1      | t0.7溶融亜鉛メッキ |   |
| 16 | 後パネル柱  | SGCC  | 1      | t0.7溶融亜鉛メッキ |   |
| 15 | 後パネル   | SGMCC | 2      | t0.5溶融メッキ ※ |   |
| 14 | 屋根受け雨樋 | SGMCC | 右3左3   | t1.2溶融メッキ ※ |   |
| 13 | 前後繋柱   | SGCC  | 右2左2   | t1.0溶融亜鉛メッキ |   |
| 12 | 前後繋梁   | SGHC  | 2      | t1.6溶融亜鉛メッキ |   |
| 11 | 後柱     | SGCC  | 右1左1   | t0.7溶融亜鉛メッキ |   |
| 10 | 側梁下    | SGCC  | 6      | t0.7溶融亜鉛メッキ |   |
| 9  | 横棧     | SGMCC | 側12後4  | t1.2溶融メッキ ※ |   |
| 8  | 後土台    | SGMHC | 1      | t1.6溶融メッキ ※ |   |
| 7  | 左右土台   | SGMHC | 6      | t2.0溶融メッキ ※ |   |
| 6  | 母屋     | SGCC  | 6      | t1.2溶融亜鉛メッキ |   |
| 5  | 繋ぎ屋根   | SGMCC | 前2後2   | t0.7溶融メッキ ※ |   |
|    | 屋根     | SGMCC | 前1中3後1 | t0.7溶融メッキ ※ |   |
| 4  | 側パネル   | SGMCC | 6      | t0.5溶融メッキ ※ |   |
| 3  | シャッター  | SGCC  | 1      | t0.4溶融亜鉛メッキ |   |
| 2  | 前柱     | SGCC  | 右1左1   | t0.8溶融亜鉛メッキ |   |
| 1  | 前梁     | SGCC  | 1      | t0.8溶融亜鉛メッキ |   |

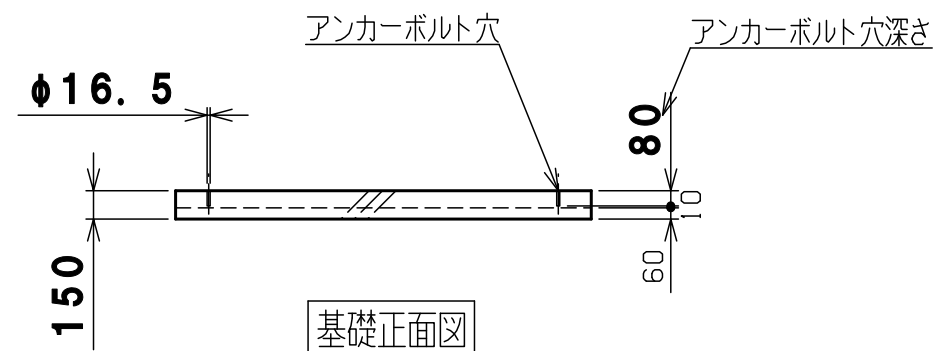
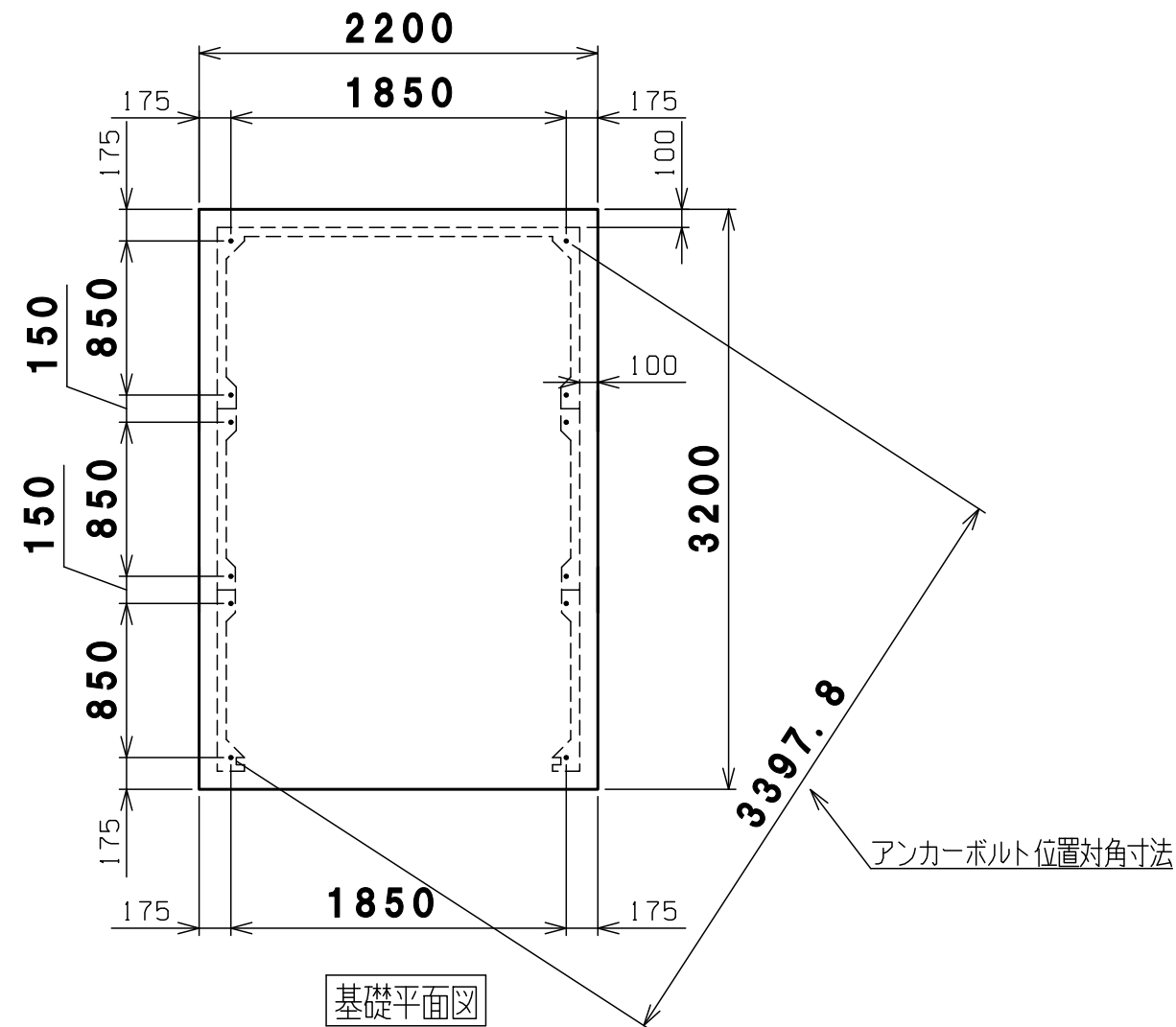
- ⑤ 2020.12.16 材質をJIS表記に変更 山田
- ④ 2020.2.4 パネル材質変更 山田
- ③ 2019.7.23 母屋の材質変更 山田
- ② 2017.12.28 左前柱のみビード追加 東
- 改訂 ① 2017.2.7 後梁形状変更 山田

図名 連棟BN-26D 概観図 図番 BN-26D\_A

尺度 製図 山田 検図 木下 単位 mm 日付 2020.12.16

表面処理 静電焼付粉体塗装

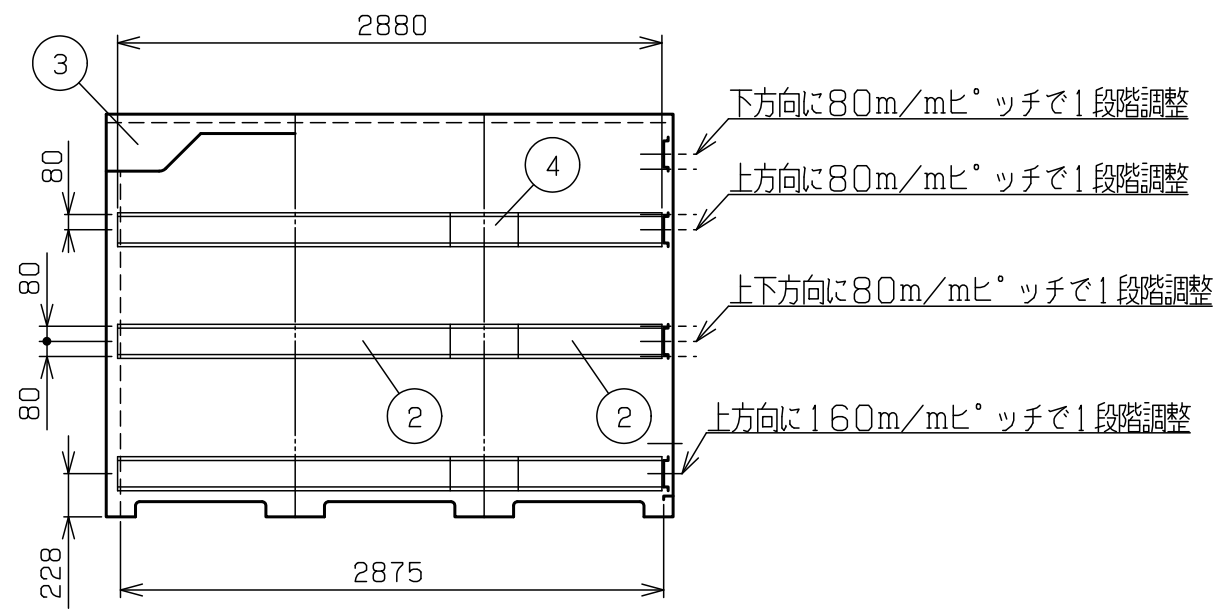
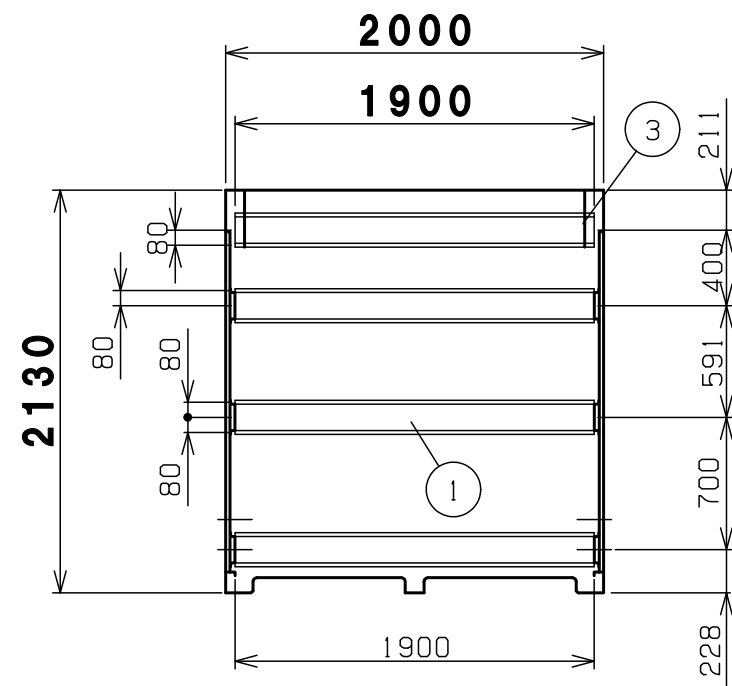
株式会社 赤クワイ



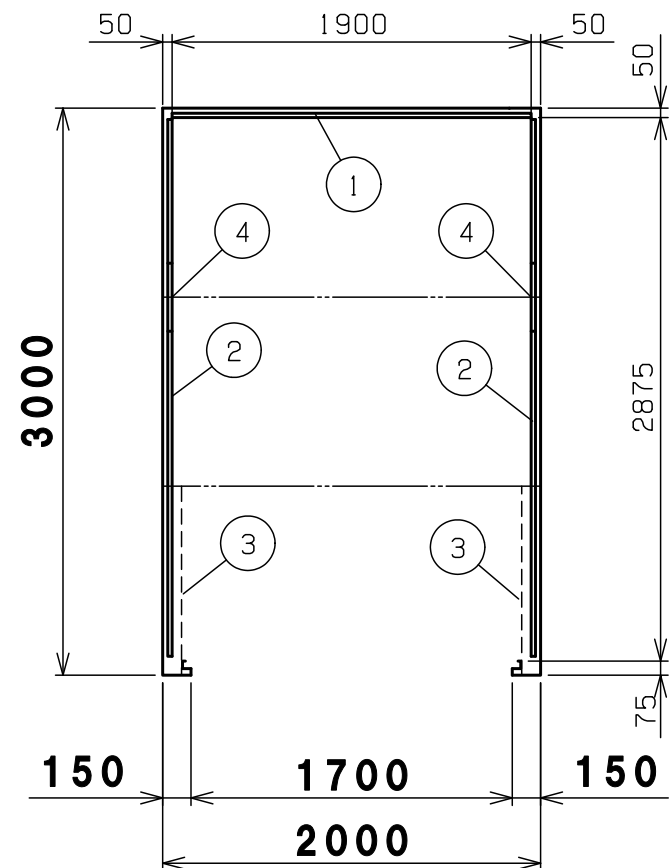
基礎計算の前提条件

基礎の厚さは、風速40m/sの場合でも基礎・収納庫ごとの転倒を防げる計算上の数字です。  
 (収納庫の部品はすべて取付し、最大容器本数(26本)の半数が空、残り半数が満タンにガスが入っている計算です)

|      |               |             |       |              |
|------|---------------|-------------|-------|--------------|
| 1    | 基礎伏図          | コンクリート      | 1     |              |
| 番号   | 品名            | 材質          | 個数    | 記            |
| 図名   | 連棟BN-26D 基礎伏図 |             |       | 図番 BN-26D_B  |
| 尺度   |               | 製図 山田 検図 木下 | 単位 mm | 日付 2017.5.15 |
| 表面処理 |               | 株式会社 赤クワイ   |       |              |



内面図



| 4  | 繋ぎ横棧       | SGHC  | 6    | t1.6溶融亜鉛メッキ |
|----|------------|-------|------|-------------|
| 3  | シャッターブラケット | SGCC  | 右1左1 | t1.2溶融亜鉛メッキ |
| 2  | 側横棧        | SGMCC | 12   | t1.2溶融メッキ ※ |
| 1  | 横棧         | SGMCC | 4    | t1.2溶融メッキ ※ |
| 番号 | 品名         | 材質    | 個数   | 記           |

|    |              |  |  |    |          |
|----|--------------|--|--|----|----------|
| 図名 | 連棟BN-26D 内面図 |  |  | 図番 | BN-26D_C |
|----|--------------|--|--|----|----------|

|    |    |    |    |    |    |    |    |            |
|----|----|----|----|----|----|----|----|------------|
| 尺度 | 製図 | 山田 | 検図 | 木下 | 単位 | mm | 日付 | 2020.12.16 |
|----|----|----|----|----|----|----|----|------------|

|      |          |           |
|------|----------|-----------|
| 表面処理 | 静電焼付粉体塗装 | 株式会社 赤クワイ |
|------|----------|-----------|

③ 2020.12.16 材質をJIS表記に変更 山田

② 2019.7.23 シャッターブラケットの材質変更 山田

改訂 ① 2018.6.8 下段の横棧位置調整追記 山田