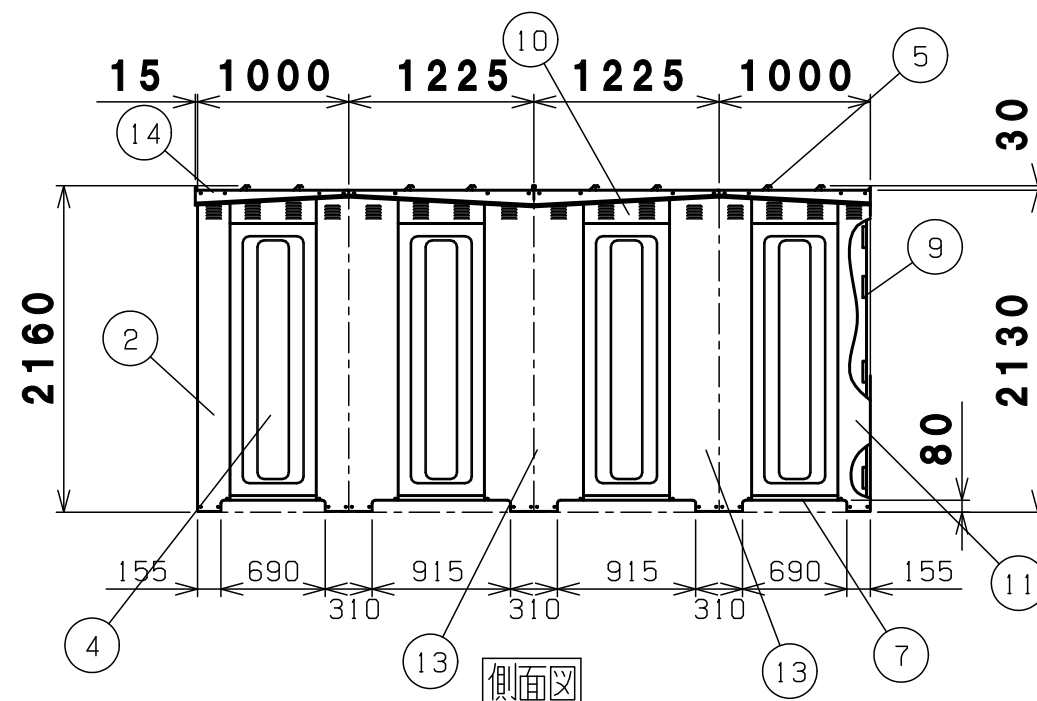
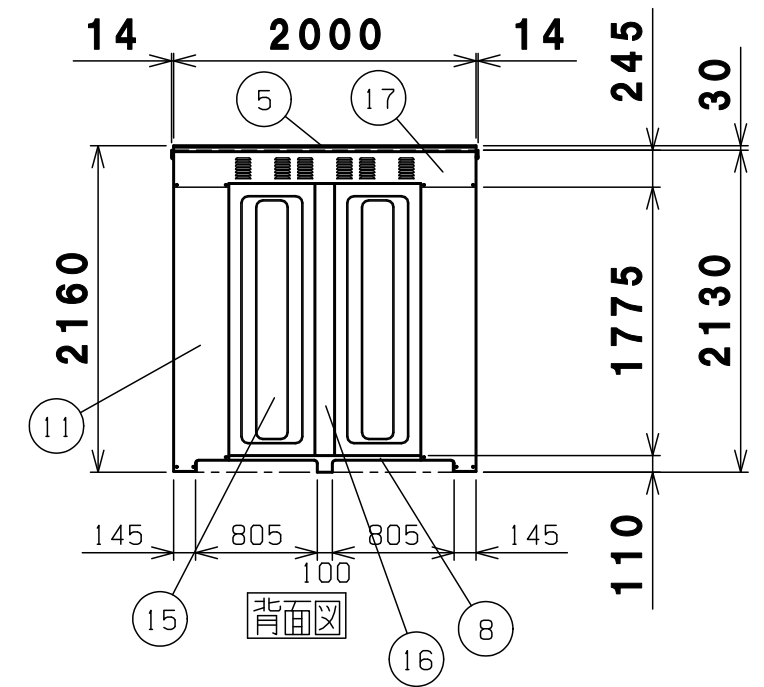


正面図

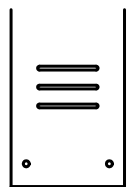


側面図



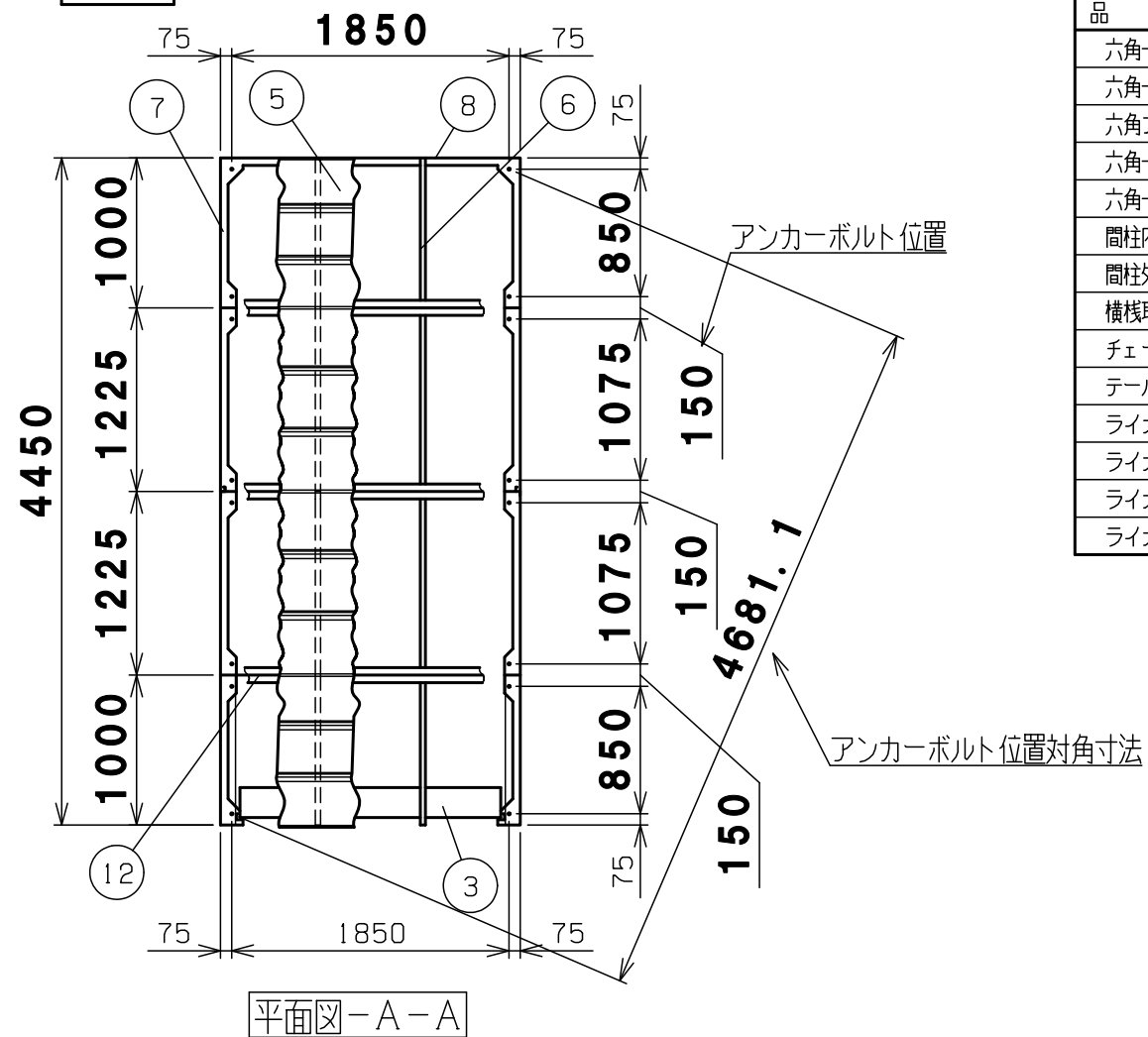
背面図

A-詳細図 S=1/10



収納庫機種別ボルトビス袋詰内訳表

| 品名 | 規格 | 使用場所 | 使用数 |
|---------------|---------------|-----------------|-----|
| 六角十字穴及平座金付ボルト | M6x16 (ダクロ) | 柱, 梁, 壁, ブラケット用 | 424 |
| 六角十字穴及平座金付ボルト | M6x50 (ストロンジ) | 母屋用 | 16 |
| 六角フランジ付ナット | M6 (ストロンジ) | | 318 |
| 六角十字穴付タッピングビス | 6x16 (ラスパート) | シャッターレール用 | 22 |
| 六角十字穴付タッピングビス | 6x16W付 (ダクロ) | 土台, 屋根用 | 116 |
| 間柱内金具 | | 間柱, 後パネル用 | - |
| 間柱外金具 | | 間柱, 後パネル用 | - |
| 横棧取付金具 | | 横棧用 | 24 |
| チェーンフック | | 横棧用 | 36 |
| テーパボルト式アンカー | M12xφ16x100 | 左右土台, 前土台用 | 16 |
| ライナープレート大 | t6.0 | 左右土台用 | 24 |
| ライナープレート大 | t2.0 | 左右土台用 | 16 |
| ライナープレート小 | t6.0 | 前土台用 | - |
| ライナープレート小 | t2.0 | 前土台用 | - |



平面図-A-A

| 番号 | 品名 | 材質 | 個数 | 記 | 事 |
|----|--------|-------|--------|-------------|---|
| 17 | 後梁 | SGCC | 1 | t0.7溶融亜鉛メッキ | |
| 16 | 後パネル柱 | SGCC | 1 | t0.7溶融亜鉛メッキ | |
| 15 | 後パネル | SGMCC | 2 | t0.5溶融メッキ ※ | |
| 14 | 屋根受け雨樋 | SGMCC | 右4左4 | t1.2溶融メッキ ※ | |
| 13 | 前後繋柱 | SGCC | 右3左3 | t1.0溶融亜鉛メッキ | |
| 12 | 前後繋梁 | SGHC | 3 | t1.6溶融亜鉛メッキ | |
| 11 | 後柱 | SGCC | 右1左1 | t0.7溶融亜鉛メッキ | |
| 10 | 側梁 | SGCC | 8 | t0.7溶融亜鉛メッキ | |
| 9 | 横棧 | SGMCC | 側24後4 | t1.2溶融メッキ ※ | |
| 8 | 後土台 | SGMHC | 1 | t1.6溶融メッキ ※ | |
| 7 | 左右土台 | SGMHC | 8 | t2.0溶融メッキ ※ | |
| 6 | 母屋 | SGMCC | 8 | t1.2溶融メッキ ※ | |
| 5 | 繋ぎ屋根 | SGMCC | 前3後3 | t0.7溶融メッキ ※ | |
| 5 | 屋根 | SGMCC | 前1中4後1 | t0.7溶融メッキ ※ | |
| 4 | 側パネル | SGMCC | 8 | t0.5溶融メッキ ※ | |
| 3 | シャッター | SGCC | 1 | t0.4溶融亜鉛メッキ | |
| 2 | 前柱 | SGCC | 右1左1 | t0.8溶融亜鉛メッキ | |
| 1 | 前梁 | SGCC | 1 | t0.8溶融亜鉛メッキ | |

番号 品名 材質 個数 記 事

図名 連棟BN-38D 概観図 図番 BN-38D_A

尺度 製図 山田 検図 木下 単位 mm 日付 2020.12.16

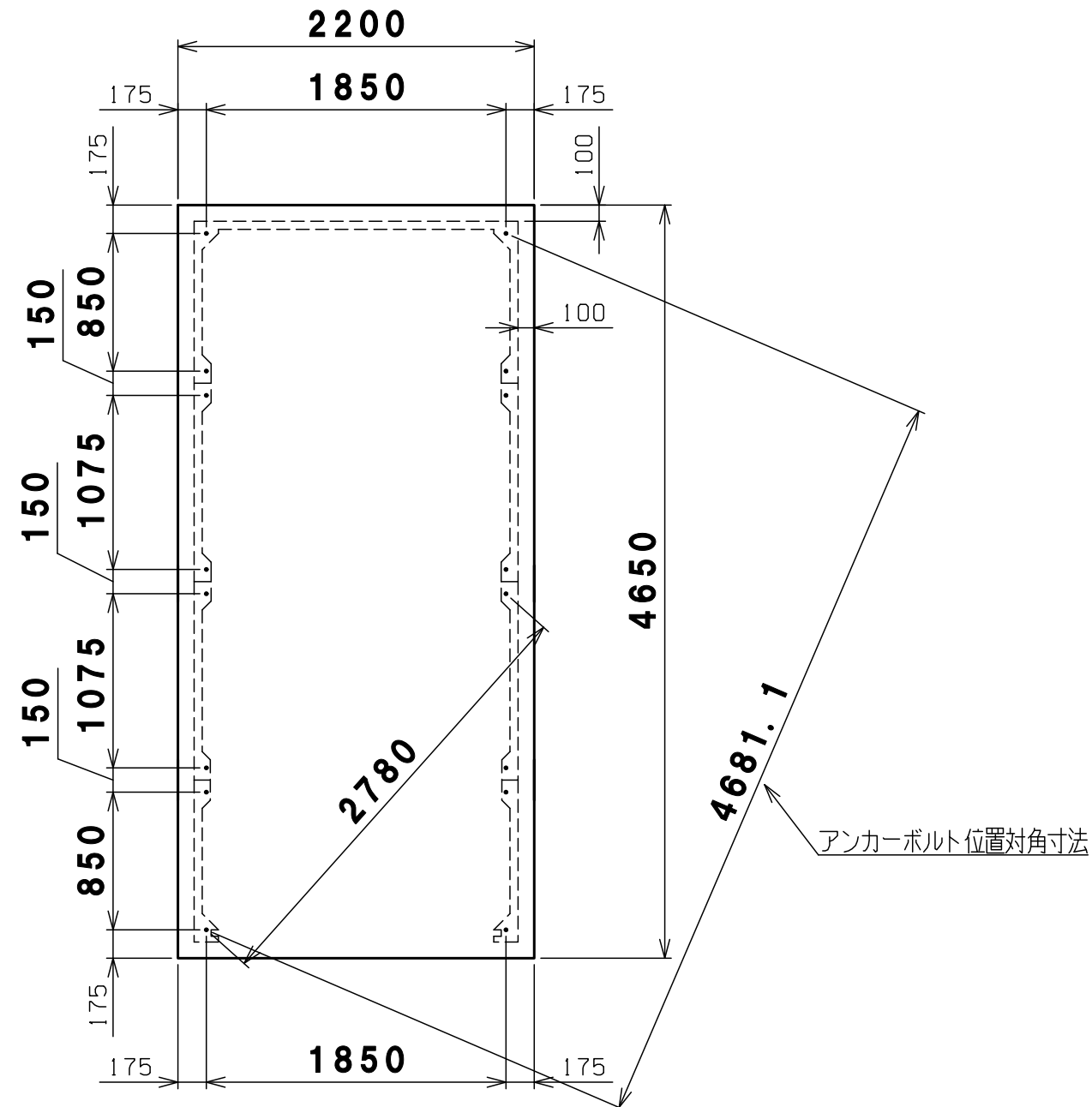
表面処理 静電焼付粉体塗装 株式会社 赤クワイ

▲ 2020.12.16 材質をJIS表記に変更 山田

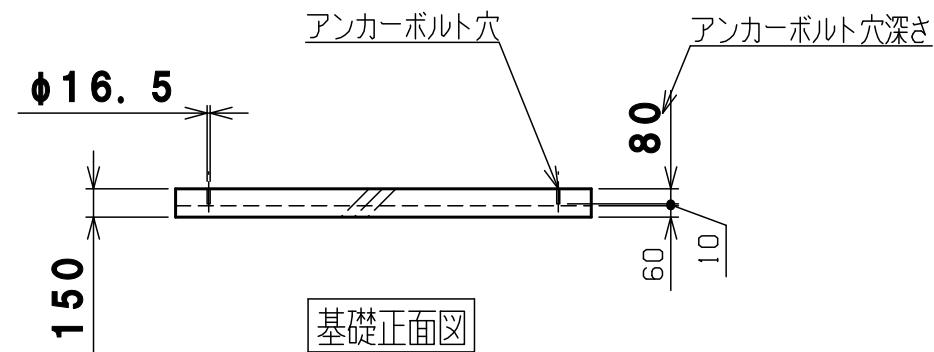
▲ 2020.2.4 パネル材質変更 山田

▲ 2017.12.28 左前柱のみビード追加 東

改訂 ▲ 2017.2.7 後梁形状変更 山田



基礎平面図

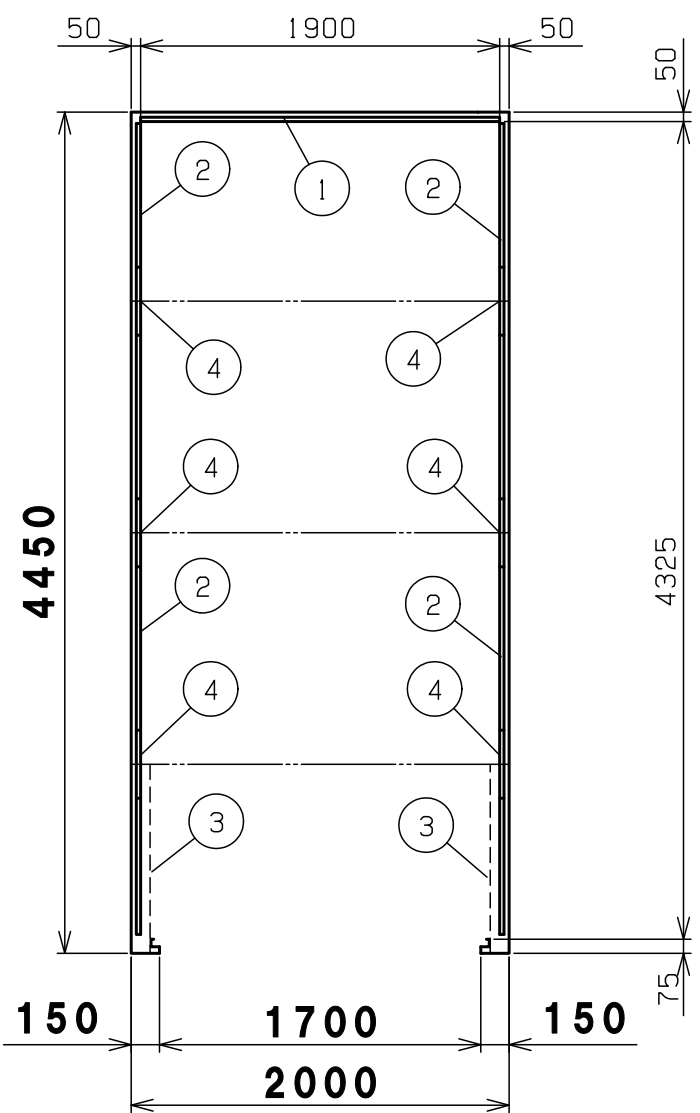
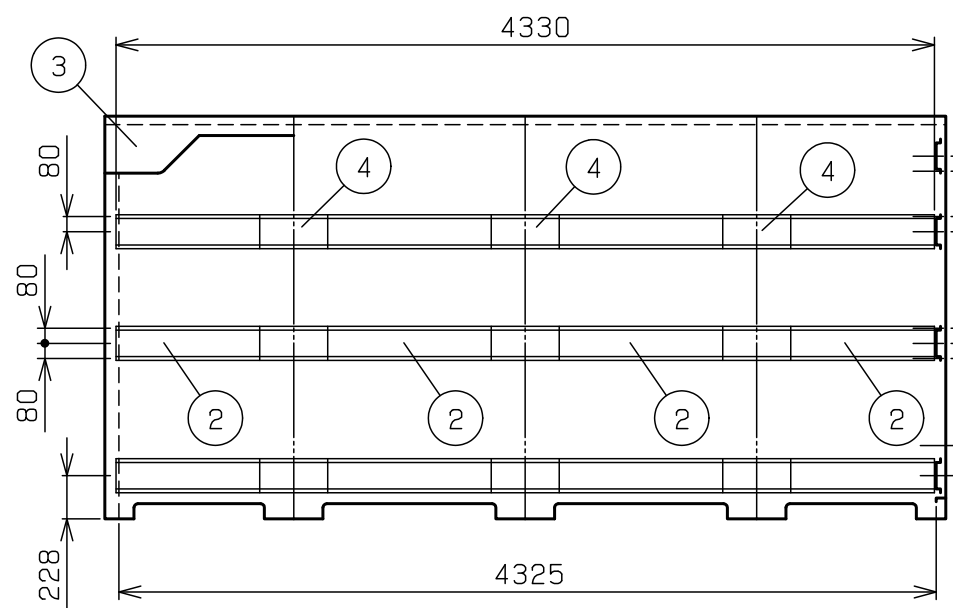
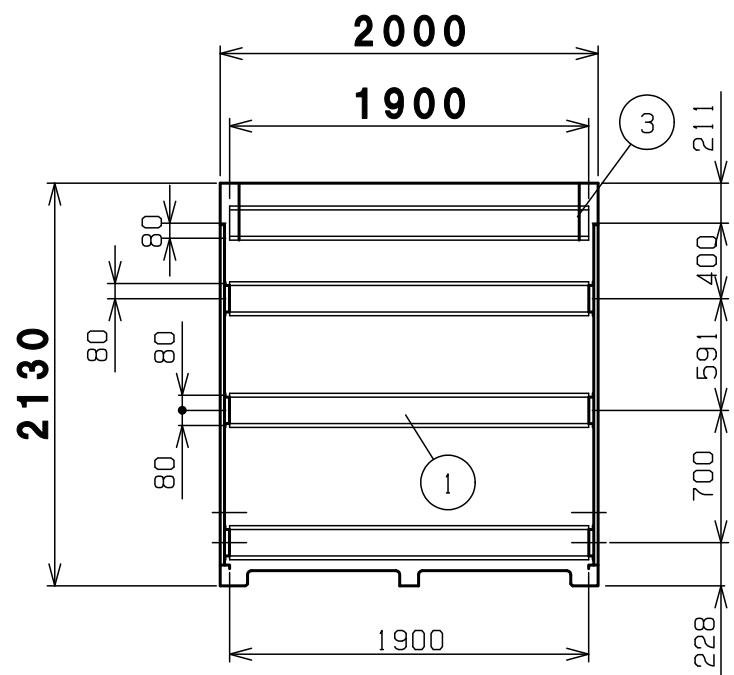


基礎正面図

基礎計算の前提条件

基礎の厚さは、風速40m/sの場合でも基礎・収納庫ごとの転倒を防げる計算上の数字です。
 (収納庫の部品はすべて取付し、最大容器本数(38本)の半数が空、残り半数が満タンにガスが入っている計算です)

| | | | | |
|------|---------------|--------|----|-------------|
| 1 | 基礎伏図 | コンクリート | 1 | |
| 番号 | 品名 | 材質 | 個数 | 記号 |
| 図名 | 連棟BN-38D 基礎伏図 | | | 図番 BN-38D_B |
| 尺度 | 製図 山田 検図 木下 | 単位 mm | 日付 | 2017.5.15 |
| 表面処理 | | | | 株式会社 赤クワイ |



内面図

下方向に80m/mピッチで1段階調整
 上方向に80m/mピッチで1段階調整
 上下方向に80m/mピッチで1段階調整
 上方向に160m/mピッチで1段階調整

| 4 | 繋ぎ横棧 | SGHC | 18 | t1.6溶融亜鉛メッキ |
|----|------------|-------|------|-------------|
| 3 | シャッターブラケット | SGCC | 右1左1 | t1.2溶融亜鉛メッキ |
| 2 | 側横棧 | SGMCC | 24 | t1.2溶融メッキ ※ |
| 1 | 横棧 | SGMCC | 4 | t1.2溶融メッキ ※ |
| 番号 | 品名 | 材質 | 個数 | 記 |

| | | | |
|----|--------------|----|----------|
| 図名 | 連棟BN-38D 内面図 | 図番 | HT-38D_C |
|----|--------------|----|----------|

| | | | | | | | | |
|----|----|----|----|----|----|----|----|------------|
| 尺度 | 製図 | 山田 | 検図 | 木下 | 単位 | mm | 日付 | 2020.12.16 |
|----|----|----|----|----|----|----|----|------------|

| | | |
|------|----------|-----------|
| 表面処理 | 静電焼付粉体塗装 | 株式会社 赤クワイ |
|------|----------|-----------|

2020.12.16 材質をJIS表記に変更 山田
 改訂 2018.6.8 下段の横棧位置調整追記 山田