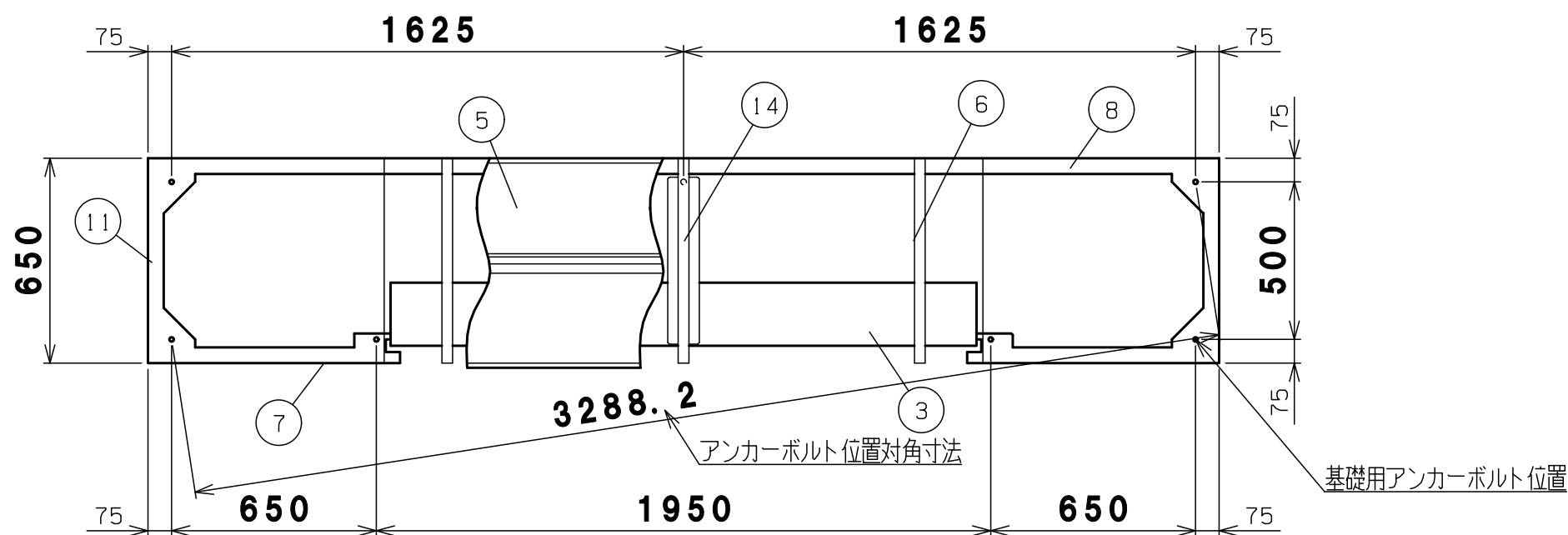


防火設備 (乙種防火シャッター仕様)

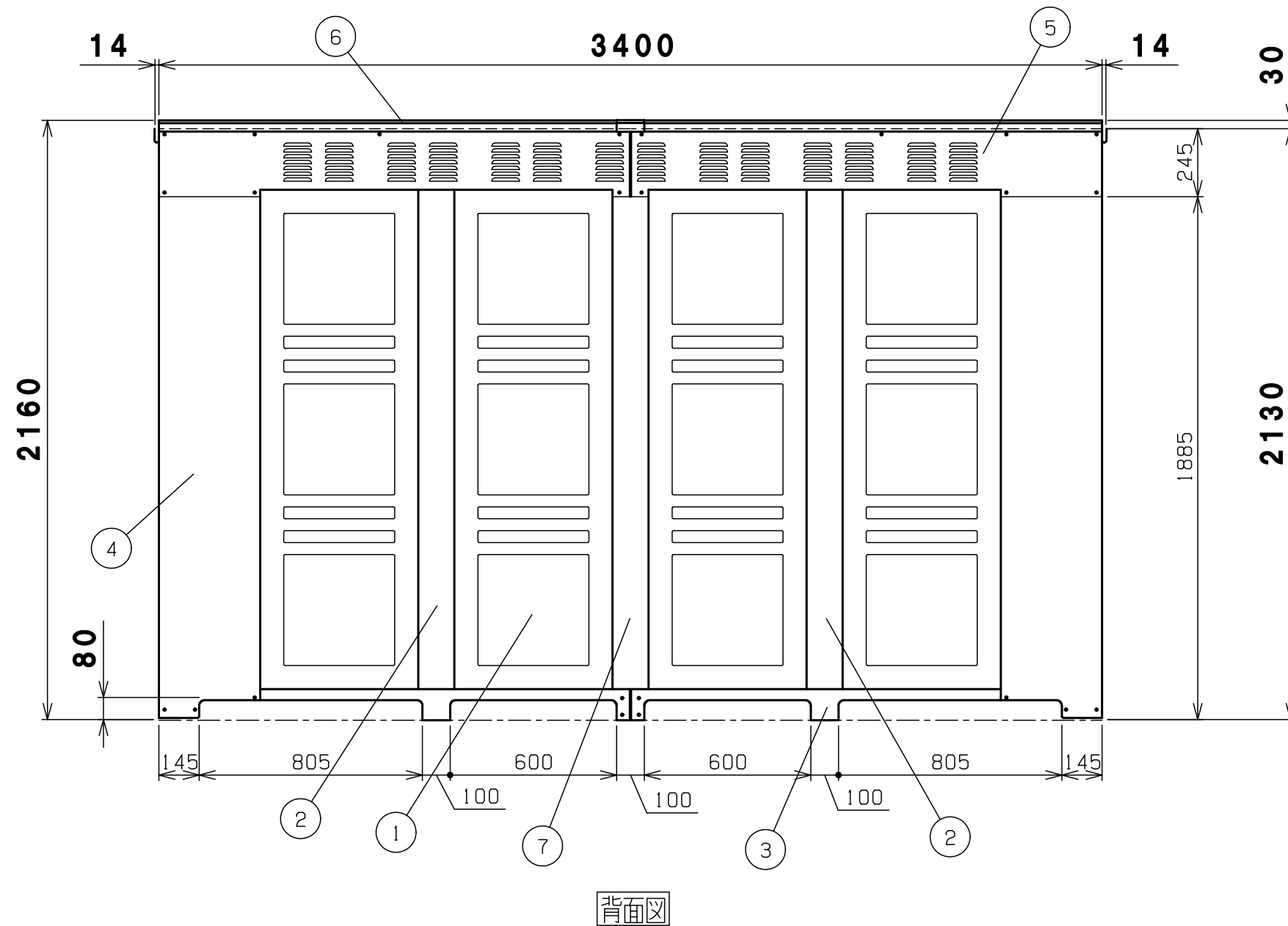


番号	品名	材質	個数	記	事
14	屋根繋母屋	SGHC	1	t1.6溶融亜鉛メッキ	
13	前柱 (内)	SGCC	右1左1	t0.8溶融亜鉛メッキ	
12	屋根受け雨樋	SGMCC	右1左1	t1.2溶融メッキ ※	
11	左右土台	SGMHC	2	t2.0溶融メッキ ※	
10	後柱	SGCC	右1左1	t0.8溶融亜鉛メッキ	
9	横棧	SGMCC	8	t1.2溶融メッキ ※	
8	後土台	SGMHC	右1左1	t1.6溶融メッキ ※	
7	左右前土台	SGMHC	右1左1	t2.0溶融メッキ ※	
6	母屋	SGCC	2	t1.2溶融亜鉛メッキ	
5	屋根	SGMCC	前2後2	t0.7溶融メッキ ※	
4	側パネル	SGCC	2	t0.8溶融亜鉛メッキ	
3	シャッター	SGCC	1	t0.8溶融亜鉛メッキ	
2	前柱 (外)	SGCC	右1左1	t0.8溶融亜鉛メッキ	
1	前梁	SGCC	右1左1	t0.8溶融亜鉛メッキ	

図名	BN-400 承認図1				図番	BN-400_OA
尺度	製図	山田	検図	木下	単位	mm
表面処理	静電焼付粉体塗装				日付	2020.12.16
						株式会社 赤クワイ

③ 2020.12.16 材質をJIS表記に変更 山田  
 ② 2019.7.23 母屋の材質変更 山田  
 改訂 ① 2017.12.28 左前柱のみビード追加 東

平面図-A-A



収納庫機種別ボルトビス袋詰内訳表

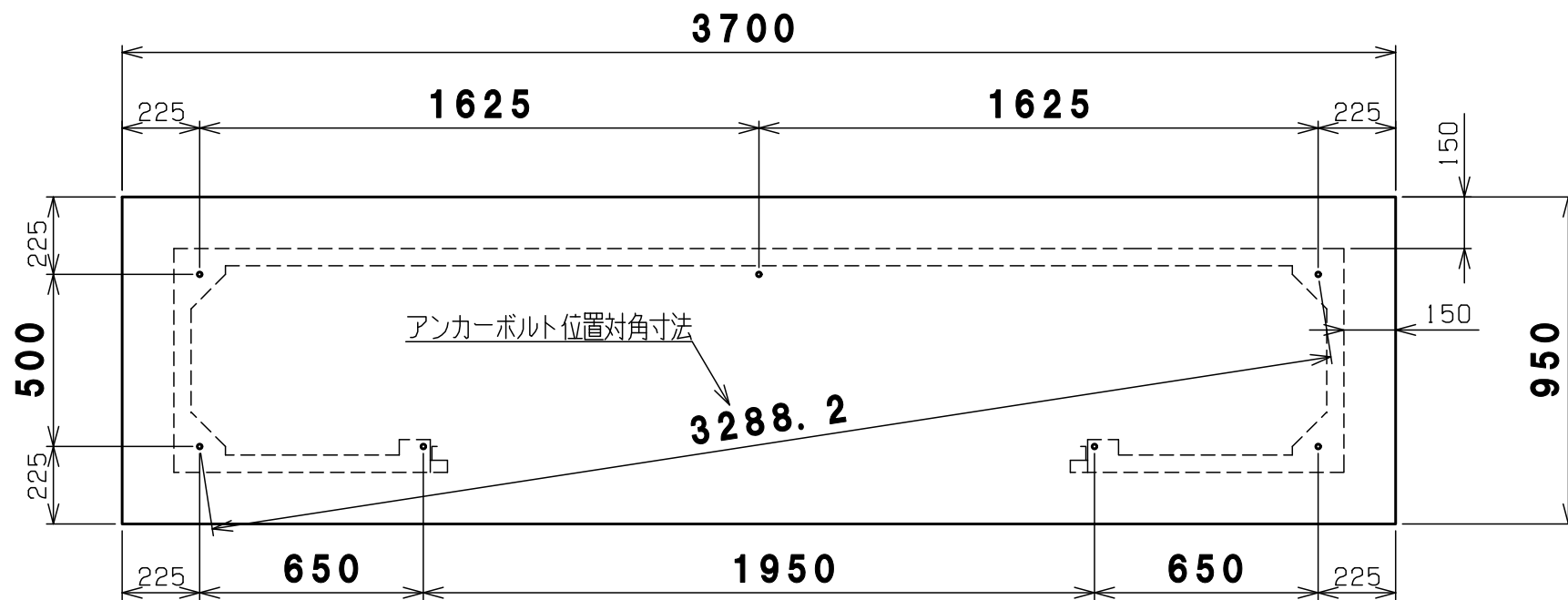
品名	規格	使用場所	使用数
六角十字穴及平座金付ボルト	M6×16 (ダクロ)	柱, 梁, 壁, ブラケット用	163
六角十字穴及平座金付ボルト	M6×50 (ストロンジnk)	母屋用	6
六角フランジ付ナット	M6 (ストロンジnk)		136
六角十字穴付タッピングビス	6×16 (ラスパート)	シャッターレール用	11
六角十字穴付タッピングビス	6×16W付 (ダクロ)	土台, 屋根用	54
間柱内金具		間柱, 後パネル用	-
間柱外金具		間柱, 後パネル用	-
横棧取付金具		横棧用	-
チェーンフック		横棧用	12
テーパボルト式アンカー	M12×φ16×100	左右土台, 前土台用	7
ライナープレート大	t6.0	左右土台用	6
ライナープレート大	t2.0	左右土台用	4
ライナープレート小	t6.0	前土台用	2
ライナープレート小	t2.0	前土台用	2

防火設備 (乙種防火シャッター仕様)

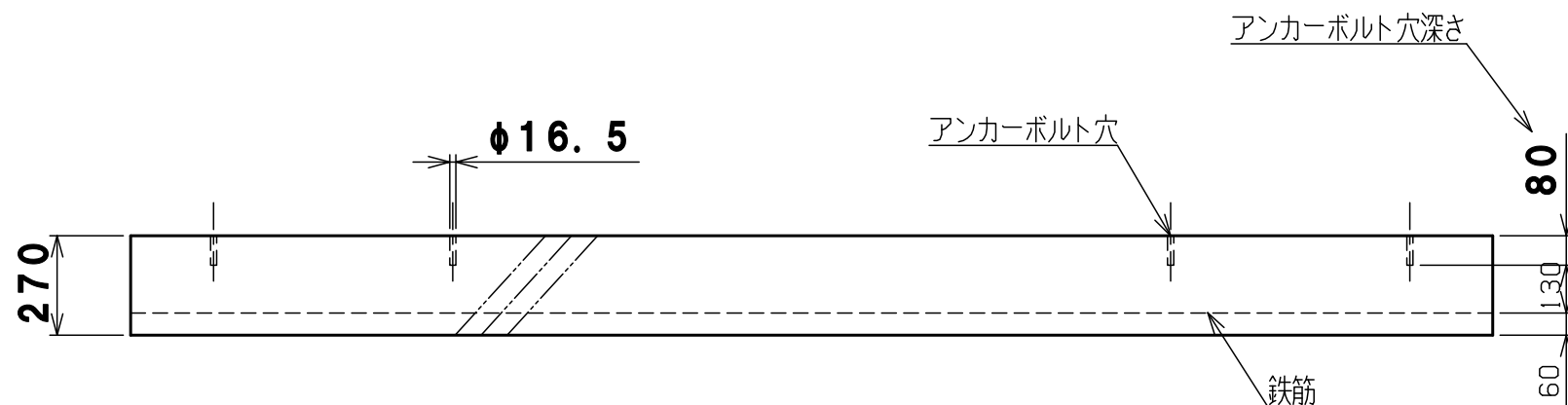
7	繫中後柱	SGCC	1	t0.8溶融亜鉛メッキ
6	屋根	SGMCC	4	t0.7溶融メッキ ※
5	後梁	SGCC	右1左1	t0.8溶融亜鉛メッキ
4	後柱	SGCC	右1左1	t0.8溶融亜鉛メッキ
3	後土台	SGMHC	右1左1	t1.6溶融メッキ ※
2	後パネル柱	SGCC	2	t0.8溶融亜鉛メッキ
1	後パネル	SGCC	4	t0.8溶融亜鉛メッキ

番号	品名	材質	個数	記	事
図名	BN-400 承認図2			図番	BN-400_0B
尺度	製図	山田	検図	木下	単位 mm 日付 2020.12.16
表面処理	静電焼付粉体塗装			株式会社 赤クワイ	

2020.12.16 材質をJIS表記に変更 山田  
改訂 2017.2.7 後梁形状変更 山田



基礎平面図

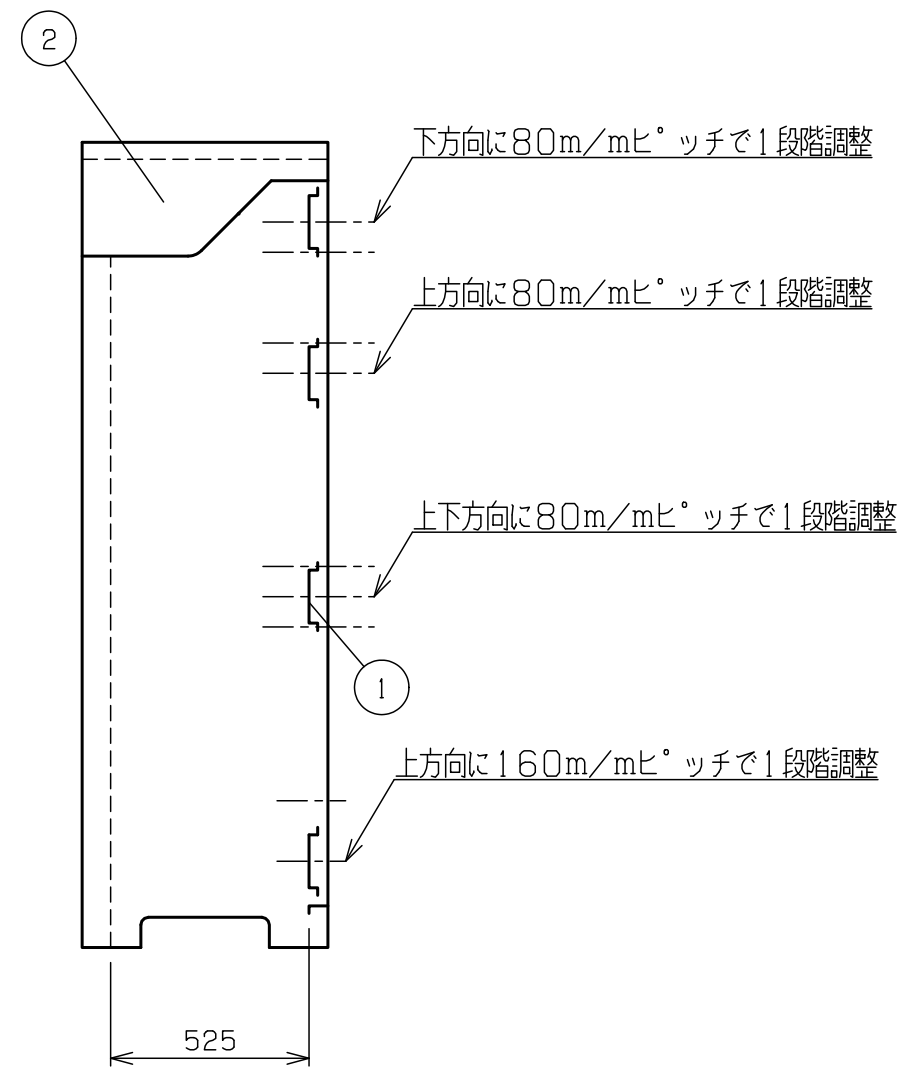
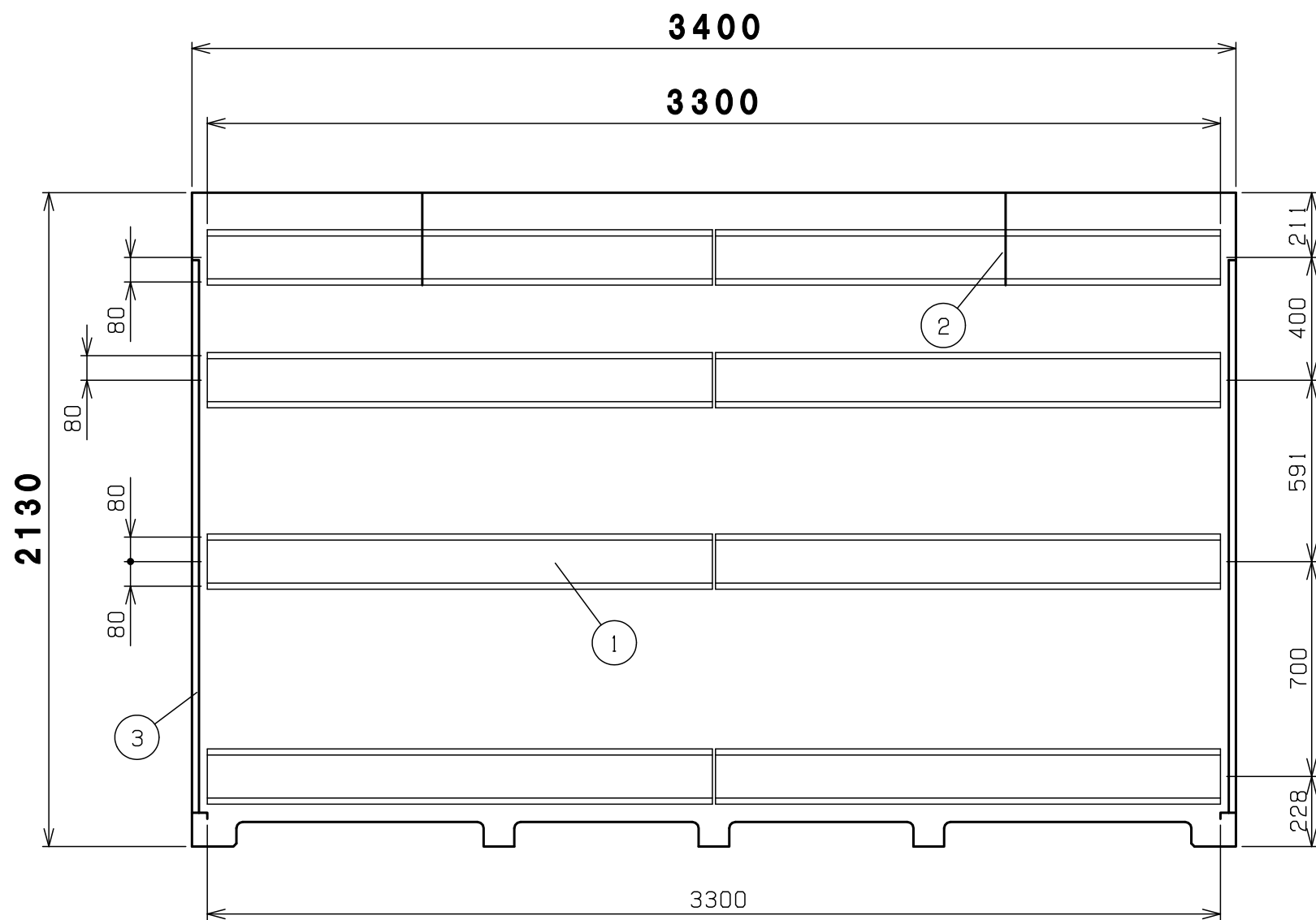


基礎正面図

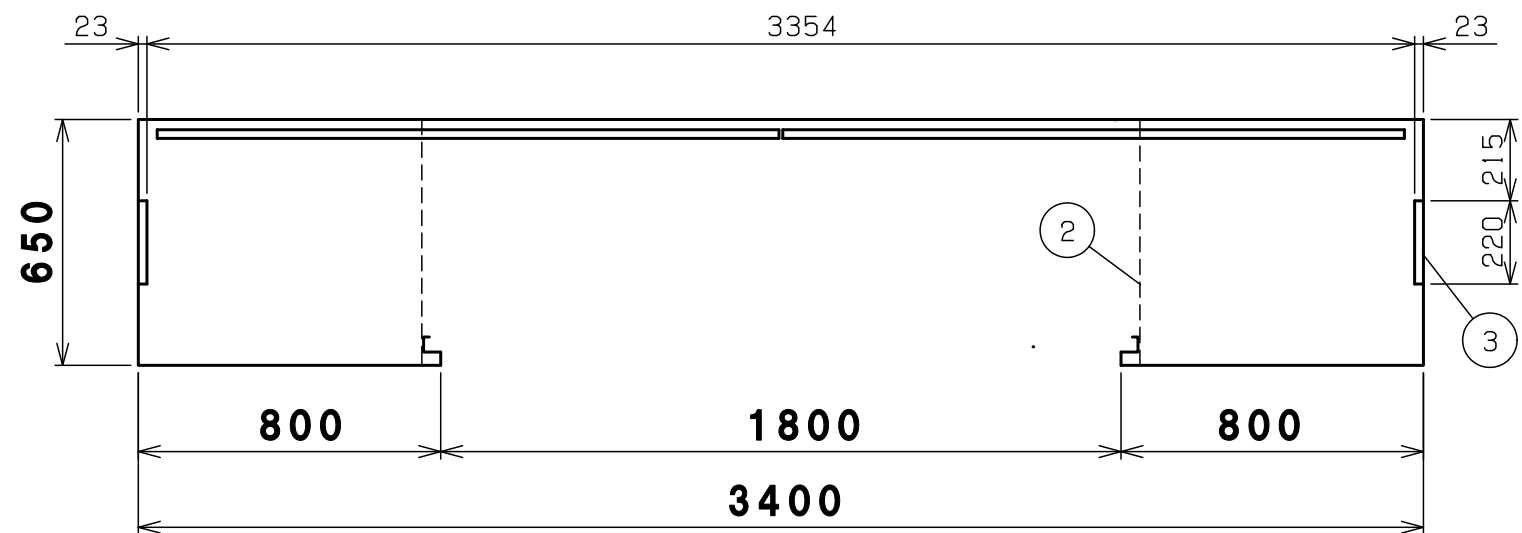
基礎計算の前提条件

基礎の厚さは、風速40m/sの場合でも基礎・収納庫ごとの転倒を防げる計算上の数字です。  
 (収納庫の部品はすべて取付し、最大容器本数(8本)の半数が空、残り半数が満タンにガスが入っている計算です)

1	基礎伏図	コンクリート	1	
番号	品名	材質	個数	記
図名	BN-400 基礎伏図			図番 BN-400_C
尺度		製図 山田 検図 木下	単位 mm	日付 2017.5.15
表面処理		株式会社 赤クワイ		



内面図



防火設備（乙種防火シャッター仕様）

3	側パネル	SGCC	2	t0.8溶融亜鉛メッキ
2	シャッターブラケット	SGCC	右1左1	t1.2溶融亜鉛メッキ
1	横棧	SGMCC	8	t1.2溶融メッキ※
番号	品名	材質	個数	記事
図名	BN-400 内面図			図番 BN-400_OD
尺度	製図 山田	検図 木下	単位 mm	日付 2020.12.16
表面処理	静電焼付粉体塗装			株式会社 赤クワイ

③ 2020.12.16 材質をJIS表記に変更 山田  
 ② 2019.7.23 シャッターブラケットの材質変更 山田  
 改訂 ① 2018.6.8 下段の横棧位置調整追記 山田