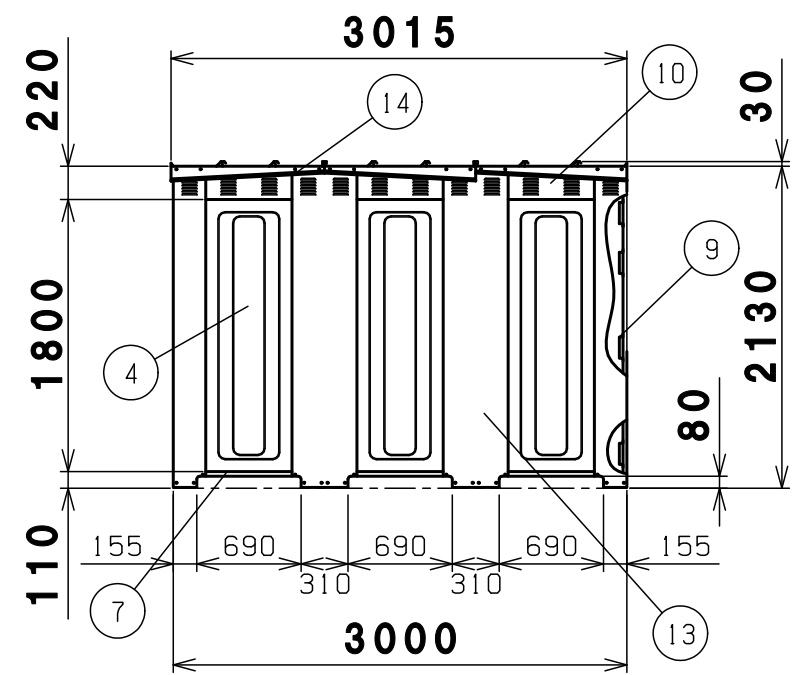
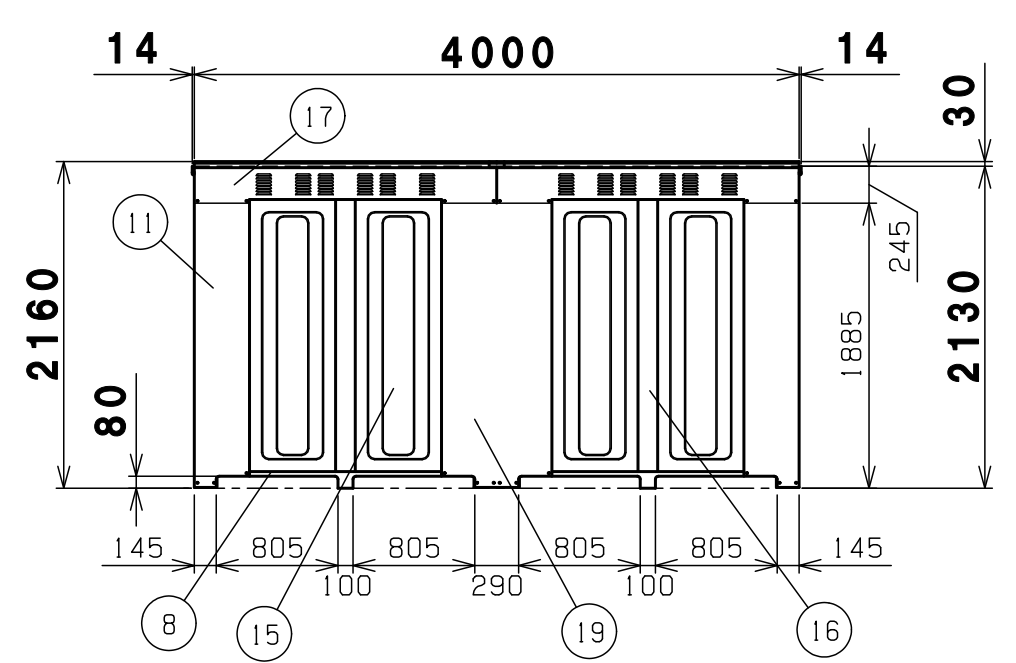


A-詳細図 S=1/10

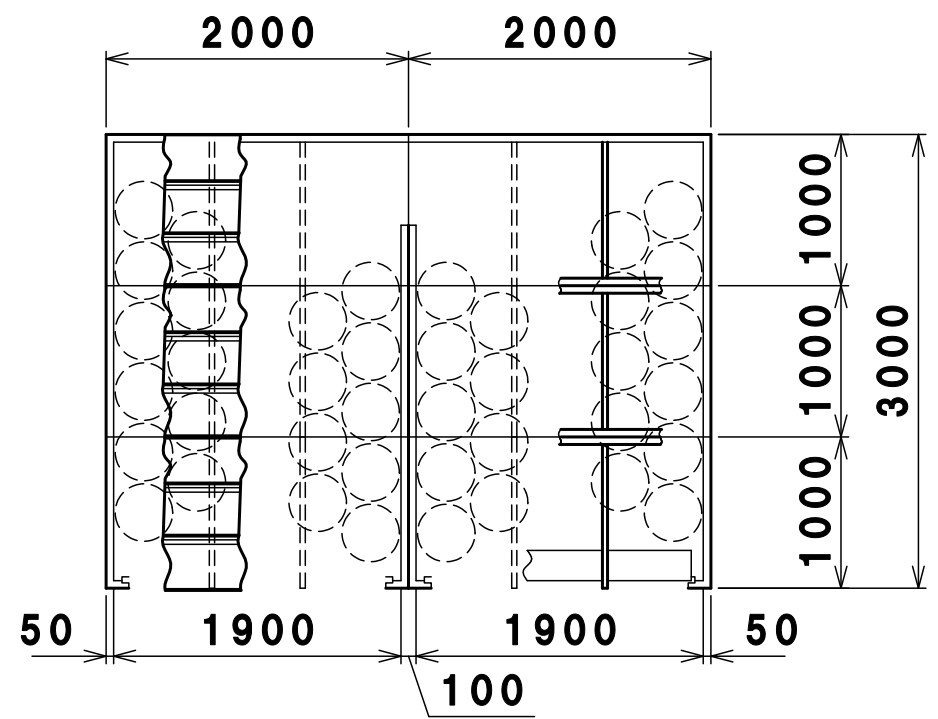
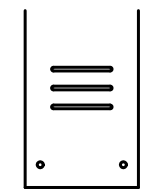
正面図



側面図



背面図

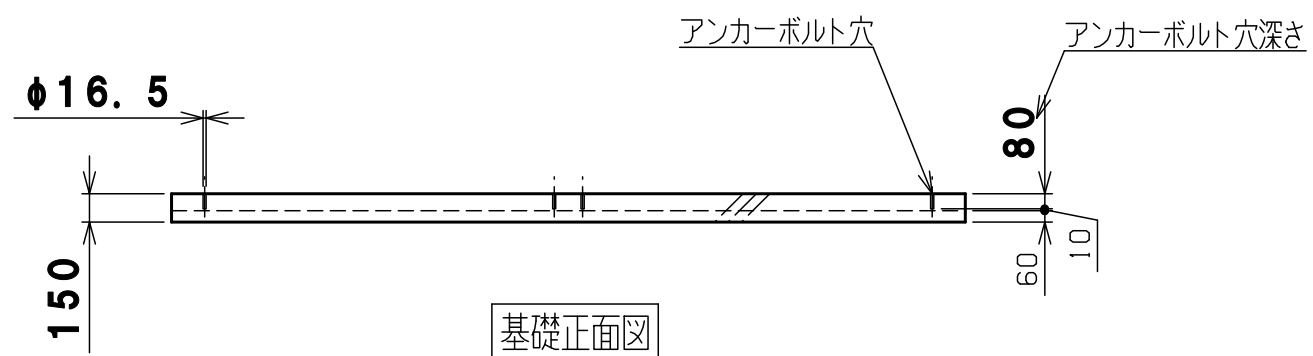
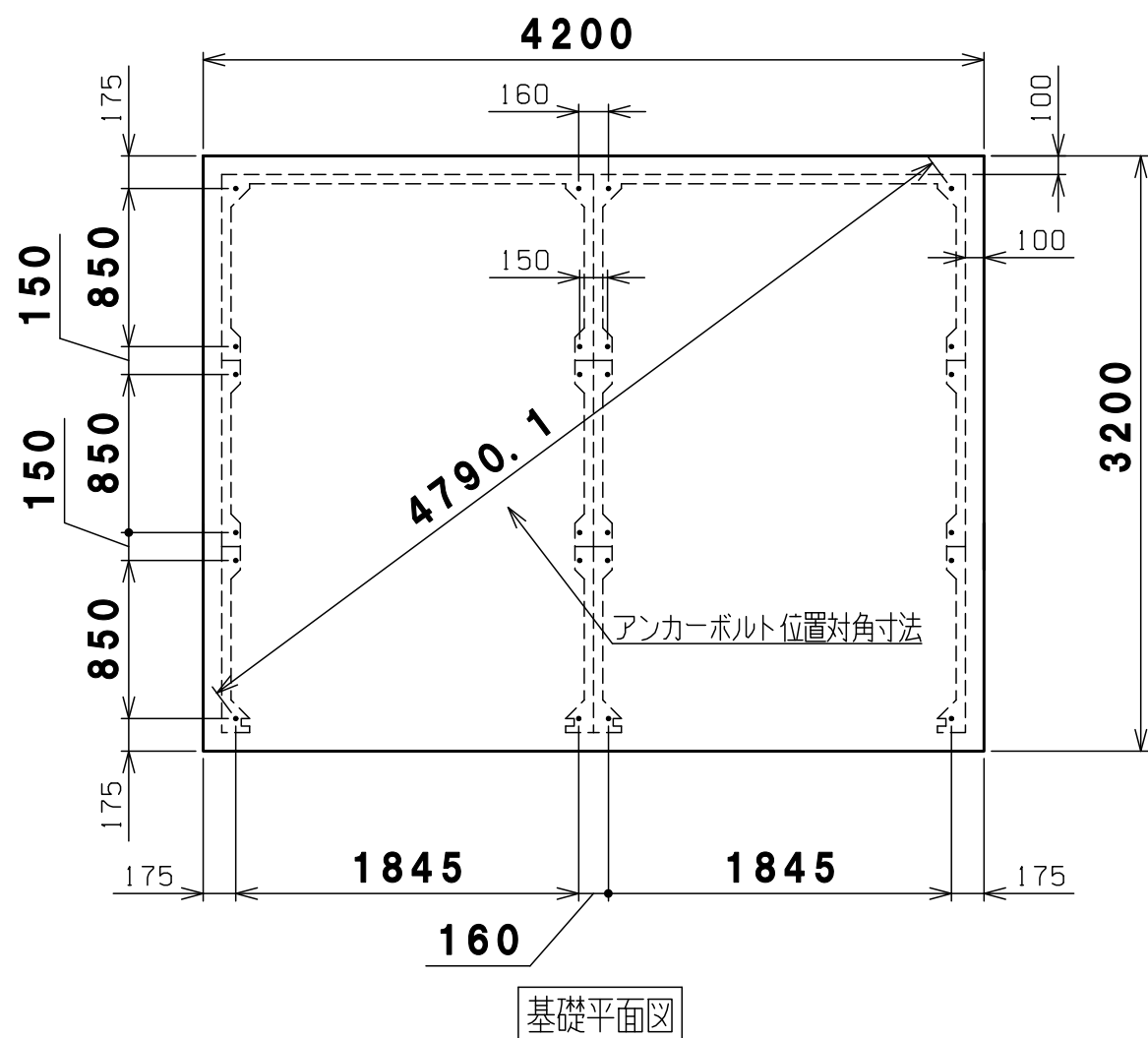


平面図-A-A

20	繋屋根繋ぎ	SGMCC	前2後2	t0.7溶融メッキ ※
	屋根繋ぎ	SGMCC	前1中3後1	t0.7溶融メッキ ※
19	中後柱	SGCC	1	t1.0溶融亜鉛メッキ
18	中前柱	SGCC	1	t1.0溶融亜鉛メッキ
17	後梁	SGCC	2	t0.7溶融亜鉛メッキ
16	後パネル柱	SGCC	2	t0.7溶融亜鉛メッキ
15	後パネル	SGMCC	4	t0.5溶融メッキ ※
14	屋根受け雨樋	SGMCC	右3左3	t1.2溶融メッキ ※
13	前後繋柱	SGCC	右2左2	t1.0溶融亜鉛メッキ
12	前後繋梁	SGHC	2	t1.6溶融亜鉛メッキ
11	後柱	SGCC	右1左1	t0.7溶融亜鉛メッキ
10	側梁下	SGCC	6	t0.7溶融亜鉛メッキ
9	横棧	SGMCC	側12後8	t1.2溶融メッキ ※
8	後土台	SGMHC	2	t1.6溶融メッキ ※
7	左右土台	SGMHC	12	t2.0溶融メッキ ※
6	母屋	SGCC	12	t1.2溶融亜鉛メッキ
5	繋ぎ屋根	SGMCC	前4後4	t0.7溶融メッキ ※
	屋根	SGMCC	前2中6後2	t0.7溶融メッキ ※
4	側パネル	SGMCC	6	t0.5溶融メッキ ※
3	シャッター	SGCC	2	t0.4溶融亜鉛メッキ
2	前柱	SGCC	右1左1	t0.8溶融亜鉛メッキ
1	前梁	SGCC	2	t0.8溶融亜鉛メッキ
番号	品名	材質	個数	記

- ⑤ 2020.12.16 材質をJIS表記に変更 山田
- ④ 2020.2.4 パネル材質変更 山田
- ③ 2019.7.23 母屋の材質変更 山田
- ② 2017.12.28 左前柱のみビード追加 東
- 改訂 ① 2017.2.7 後梁形状変更 山田

図名	連棟BN-40S 概観図				図番	BN-40S_A
尺度	製図	山田	検図	木下	単位	mm
表面処理	静電焼付粉体塗装				日付	2020.12.16
						株式会社 赤クワイ



**基礎計算の前提条件**

基礎の厚さは、風速40m/sの場合でも基礎・収納庫ごとの転倒を防げる計算上の数字です。  
 (収納庫の部品はすべて取付し、最大容器本数(40本)の半数が空、残り半数が満タンにガスが入っている計算です)

1	基礎伏図	コンクリート	1	
番号	品名	材質	個数	記
図名	連棟BN-40S 基礎伏図			図番 BN-40S_B
尺度		製図 山田 検図 木下	単位 mm	日付 2017.5.15
表面処理		株式会社 赤クワイ		