

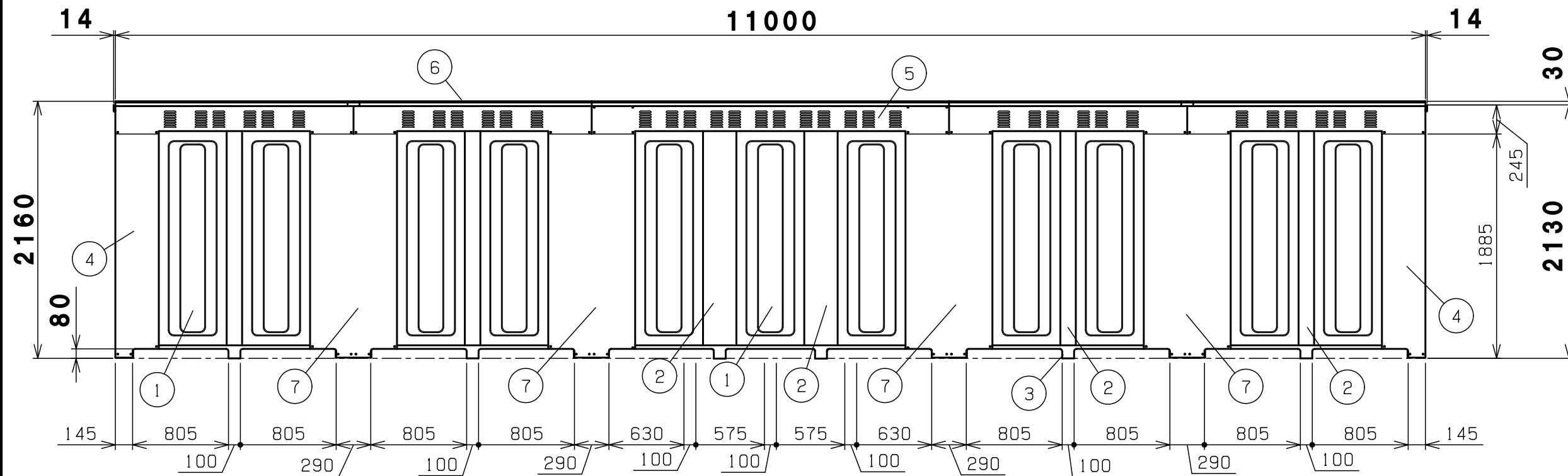
15	屋根繋ぎ	SGMCC	前4中4後4	t0.7溶融メッキ ※
14	中土台	SGMHC	8	t2.0溶融メッキ ※
13	中前柱	SGCC	4	t1.0溶融亜鉛メッキ
12	屋根受け雨樋	SGMCC	右1左1	t1.2溶融メッキ ※
11	左右土台	SGMHC	2	t2.0溶融メッキ ※
10	後柱	SGCC	右1左1	t0.7溶融亜鉛メッキ
9	横棧	SGMCC	20	t1.2溶融メッキ ※
8	後土台	SGMHC	5	t1.6溶融メッキ ※
7	側梁	SGCC	2	t0.7溶融亜鉛メッキ
6	母屋	SGCC	11	t1.2溶融亜鉛メッキ
5	屋根	SGMCC	前5中5後5	t0.7溶融メッキ ※
4	側パネル	SGMCC	2	t0.5溶融メッキ ※
3	シャッター	SGCC	5	t0.4溶融亜鉛メッキ
2	前柱	SGCC	右1左1	t0.8溶融亜鉛メッキ
1	前梁	SGCC	5	t0.8溶融亜鉛メッキ

番号	品名	材質	個数	記	事
図名	連棟BN-40W 概観図			図番	BN-40W_A
尺度	製図	山田	検図	木下	単位 mm 日付 2020.12.16
表面処理	静電焼付粉体塗装			株式会社 赤クワイ	

- ▲ 2020.12.16 材質をJIS表記に変更 山田
- ▲ 2020.2.4 パネル材質変更 山田
- ▲ 2019.7.23 母屋の材質変更 山田
- 改訂 ▲ 2017.12.28 左前柱のみビード追加 東

収納庫機種別ボルトビス袋詰内訳表

品名	規格	使用場所	使用数
六角十字穴及平座金付ボルト	M6×16 (ダクロ)	柱, 梁, 壁, プラケット用	533
六角十字穴及平座金付ボルト	M6×50 (ストロンジク)	母屋用	22
六角フランジ付ナット	M6 (ストロンジク)		425
六角十字穴付タッピングビス	6×16 (ラスパート)	シャッターレール用	55
六角十字穴付タッピングビス	6×16W付 (ダクロ)	土台, 屋根用	138
間柱内金具		間柱, 後パネル用	-
間柱外金具		間柱, 後パネル用	-
横棧取付金具		横棧用	32
チェーンフック		横棧用	44
テーパーボルト式アンカー	M12×φ16×100	左右土台, 前土台用	23
ライナープレート大	t6.0	左右土台用	30
ライナープレート大	t2.0	左右土台用	20
ライナープレート小	t6.0	前土台用	2
ライナープレート小	t2.0	前土台用	2

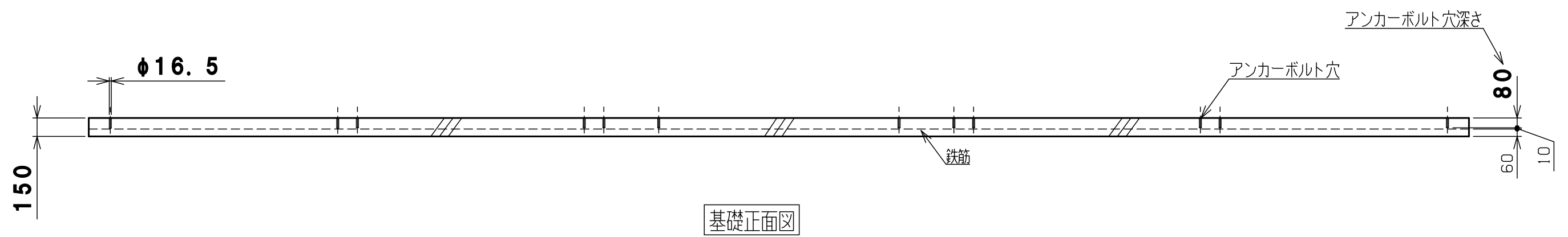
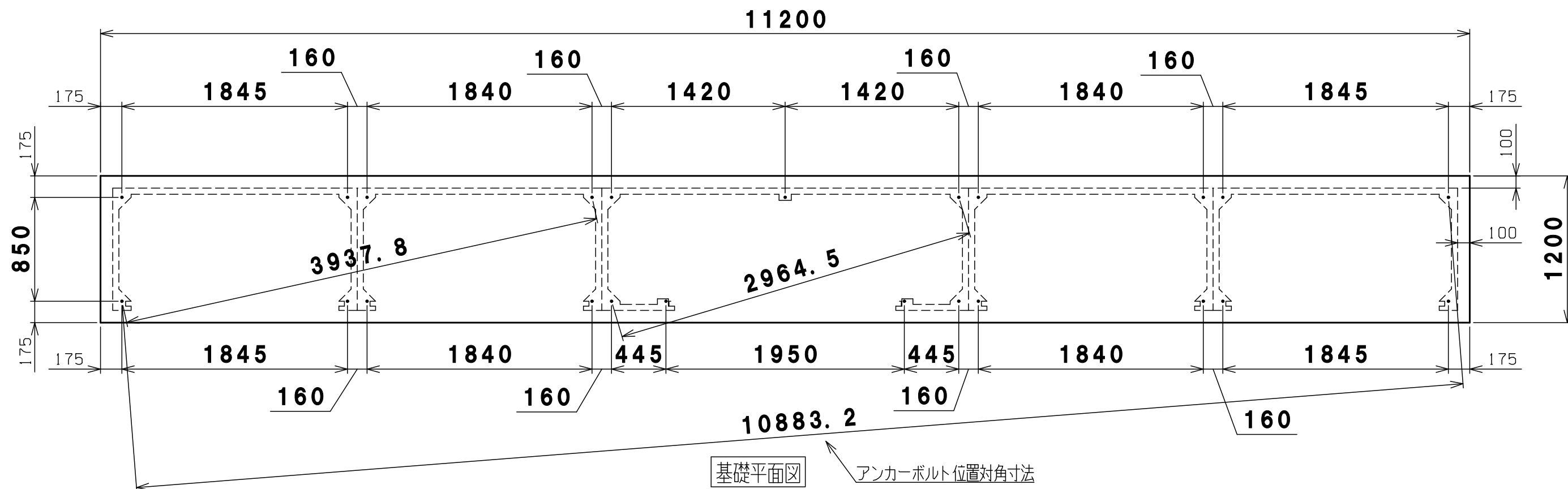


背面図

7	中後柱	SGCC	4	t1.0溶融亜鉛メッキ
6	屋根	SGMCC	15	t0.7溶融メッキ ※
5	後梁	SGCC	5	t0.7溶融亜鉛メッキ
4	後柱	SGCC	右1左1	t0.7溶融亜鉛メッキ
3	後土台	SGMHC	5	t1.6溶融メッキ ※
2	後パネル柱	SGCC	6	t0.7溶融亜鉛メッキ
1	後パネル	SGMCC	11	t0.5溶融メッキ ※

番号	品名	材質	個数	記	事
図名	連棟BN-40W 背面図			図番	BN-40W_B
尺度	製図	山田	検図	木下	単位 mm 日付 2020.12.16
表面処理	静電焼付粉体塗装			株式会社 赤クワイ	

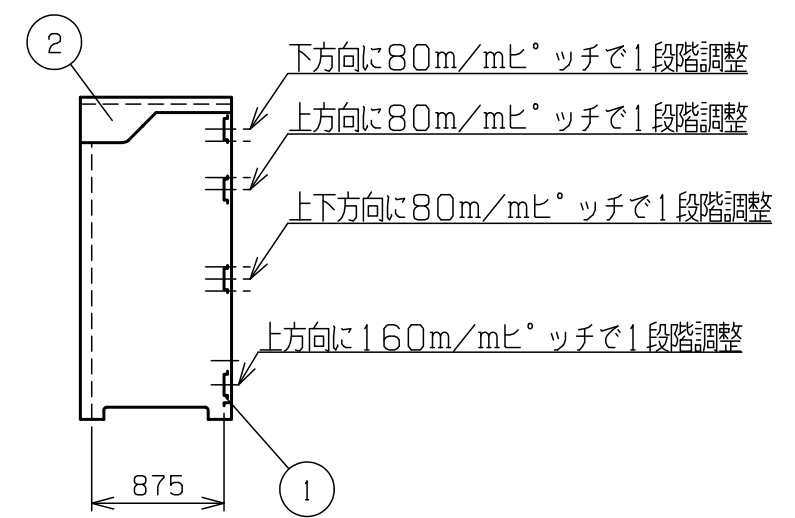
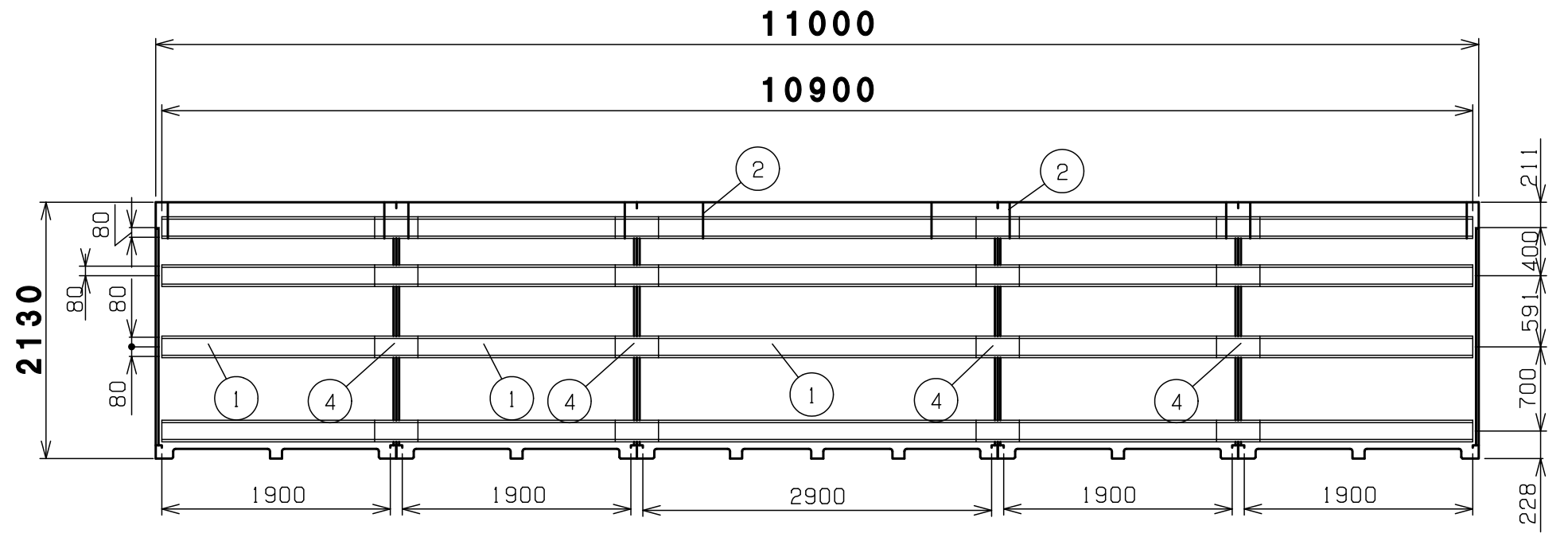
2020.12.16 材質をJIS表記に変更 山田
 2020.2.4 パネル材質変更 山田
 改訂 2017.2.7 後梁形状変更 山田



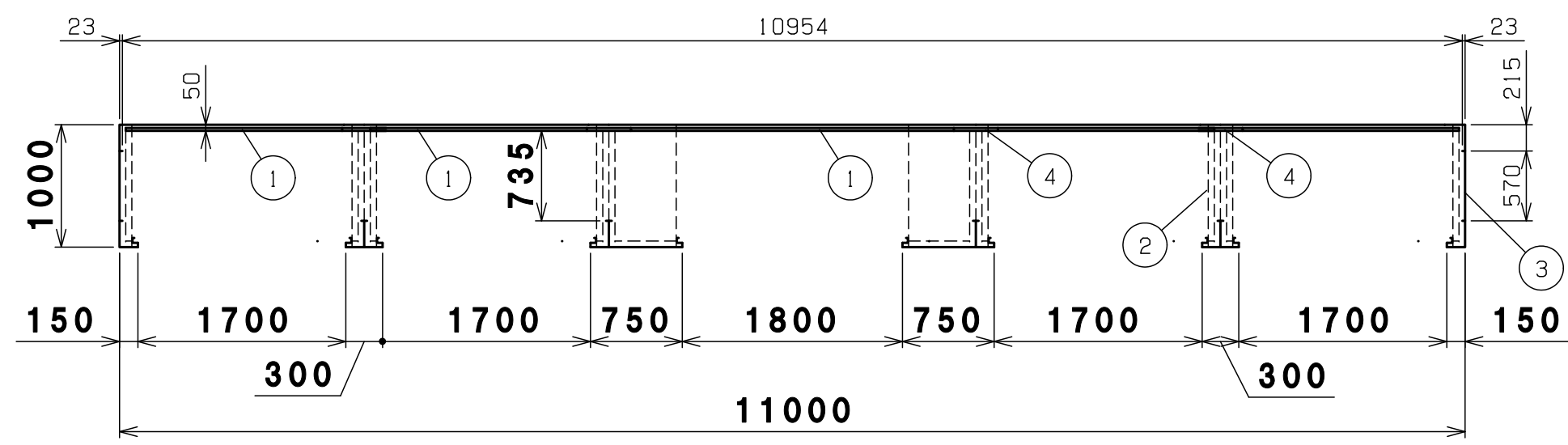
基礎計算の前提条件

基礎の厚さは、風速40m/sの場合でも基礎・収納庫ごとの転倒を防げる計算上の数字です。
 (収納庫の部品はすべて取付し、最大容器本数(40本)の半数が空、残り半数が満タンにガスが入っている計算です)

1	基礎伏図	コンクリート	1	
番号	品名	材質	個数	記号
図名	連棟BN-40W 基礎伏図			図番 BN-40W_C
尺度	製図 山田 検図 木下	単位 mm	日付 2017.5.15	
表面処理				株式会社 赤クワイ



内面図



4	繋ぎ横棧	SGHC	16	t1.6溶融亜鉛メッキ
3	側パネル	SGMCC	2	t0.5溶融メッキ ※
2	シャッターブラケット	SGCC	右5左5	t1.2溶融亜鉛メッキ
1	横棧	SGMCC	20	t1.2溶融メッキ ※
番号	品名	材質	個数	記事

図名	連棟BN-40W 内面図				図番	BN-40W_D
尺度	製図	山田	検図	木下	単位	mm
表面処理	静電焼付粉体塗装				日付	2020.12.16
						株式会社 赤クワイ

- ▲ 2020.12.16 材質をJIS表記に変更 山田
- ▲ 2020.2.4 パネル材質変更 山田
- ▲ 2019.7.23 シャッターブラケットの材質変更 山田
- 改訂 ▲ 2018.6.8 下段の横棧位置調整追記 山田