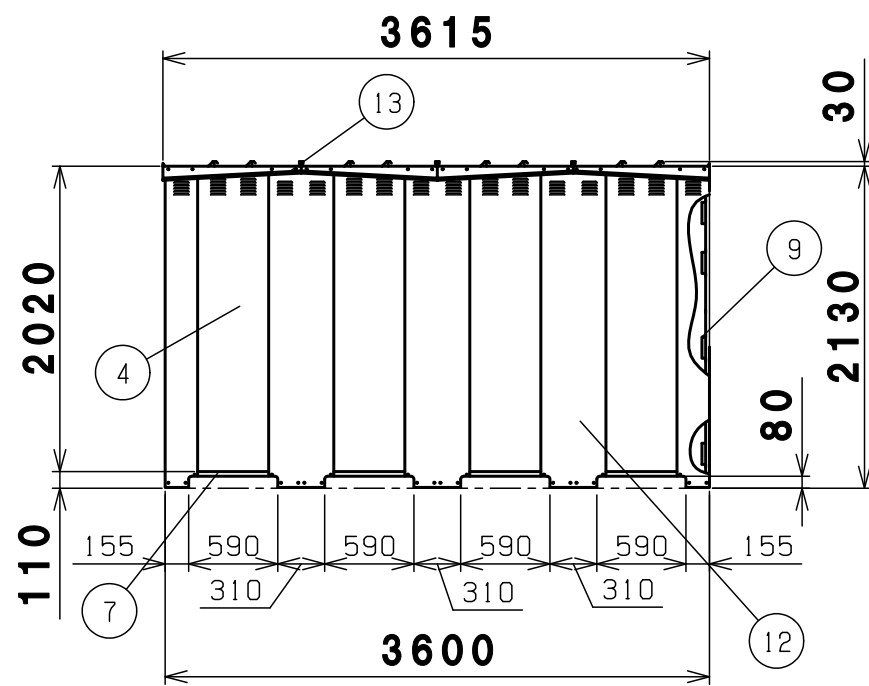
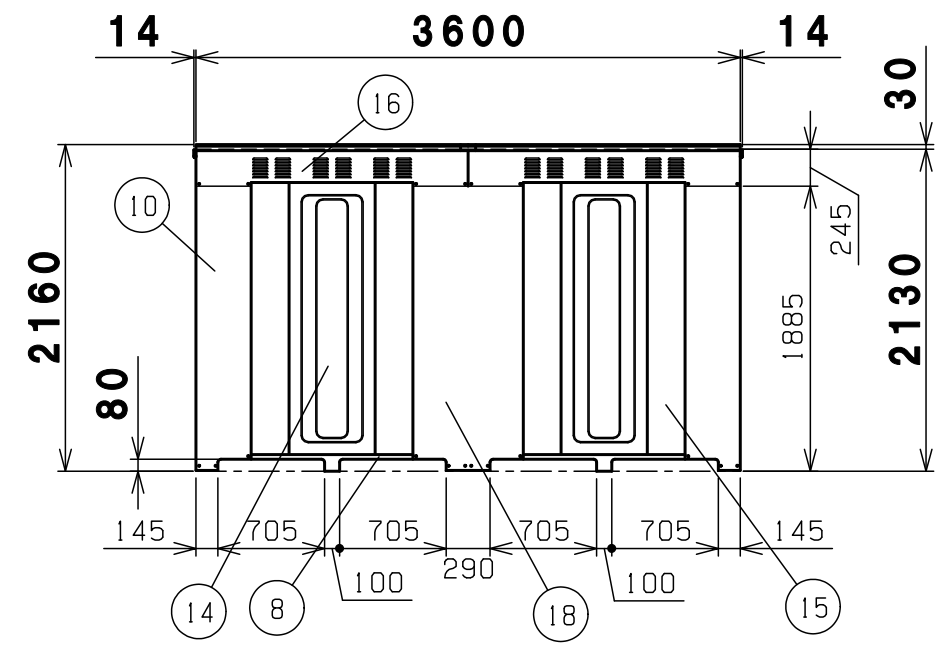


A-詳細図 S=1/10

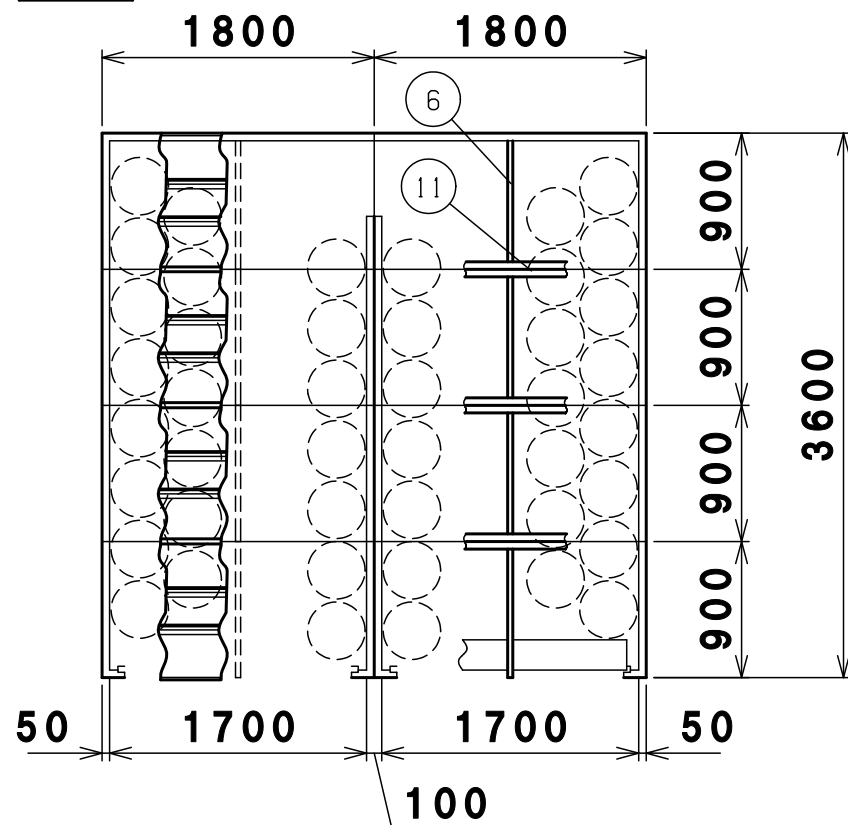
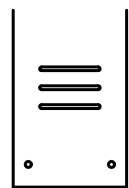
正面図



側面図



背面図



平面図-A-A

▲ 2020.12.16 材質をJIS表記に変更 山田

▲ 2020.2.4 パネル材質変更 山田

▲ 2017.12.28 左前柱のみビード追加 東

改訂 ▲ 2017.2.7 後梁形状変更 山田

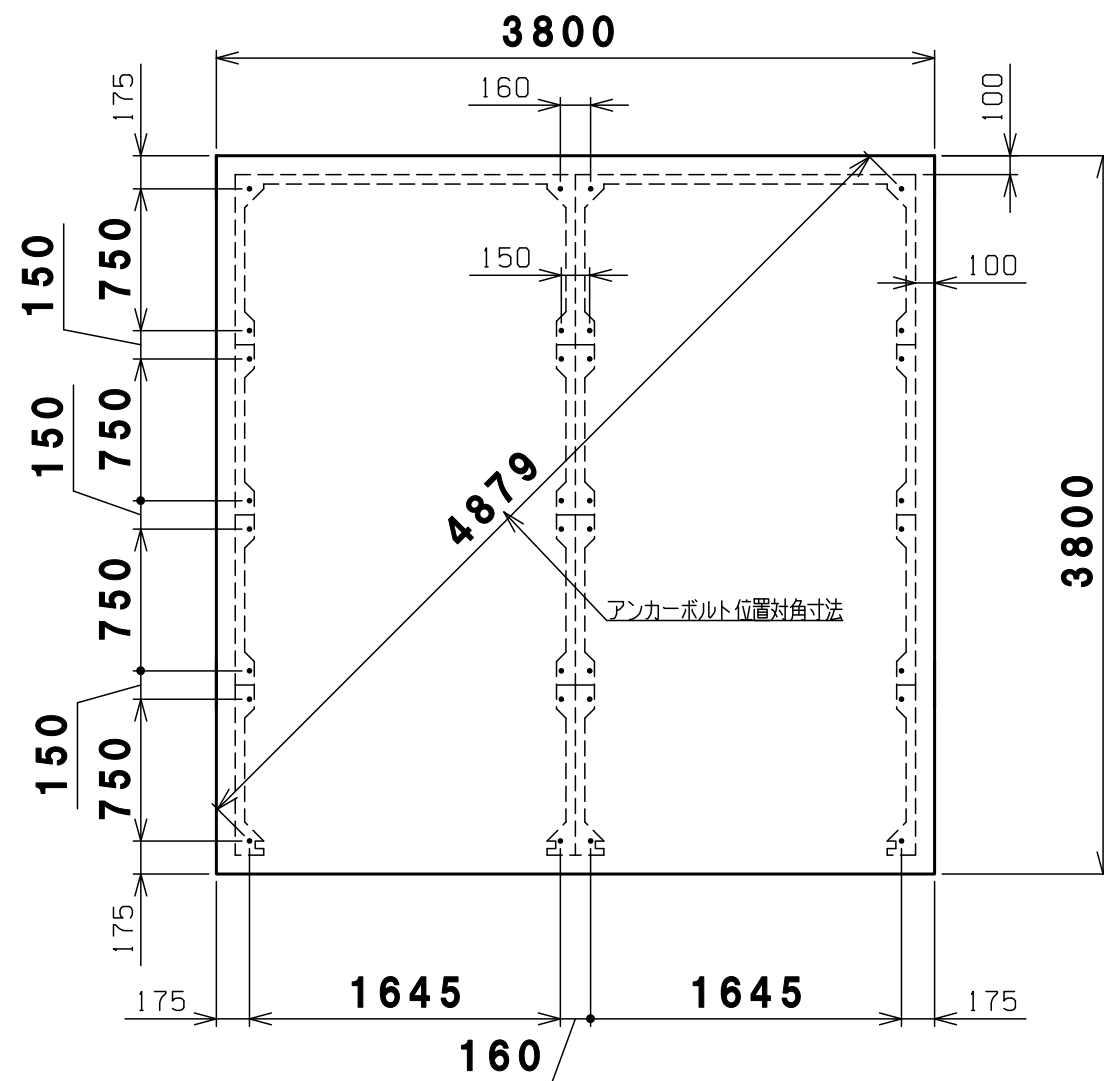
19	繋屋根繋ぎ	SGMCC	前3後3	t0.7溶融メッキ ※
	屋根繋ぎ	SGMCC	前1中4後1	t0.7溶融メッキ ※
18	中後柱	SGCC	1	t1.0溶融亜鉛メッキ
17	中前柱	SGCC	1	t1.0溶融亜鉛メッキ
16	後梁	SGCC	2	t0.7溶融亜鉛メッキ
15	後パネル柱	SGCC	4	t0.7溶融亜鉛メッキ
14	後パネル	SGMCC	2	t0.5溶融メッキ ※
13	屋根受け雨樋	SGMCC	右4左4	t1.2溶融メッキ ※
12	前後繋柱	SGCC	右3左3	t1.0溶融亜鉛メッキ
11	前後繋梁	SGHC	6	t1.6溶融亜鉛メッキ
10	後柱	SGCC	右1左1	t0.7溶融亜鉛メッキ
9	横棧	SGMCC	側24後8	t1.2溶融メッキ ※
8	後土台	SGMHC	2	t1.6溶融メッキ ※
7	左右土台	SGMHC	16	t2.0溶融メッキ ※
6	母屋	SGMCC	8	t1.2溶融メッキ ※
5	繋ぎ屋根	SGMCC	前6後6	t0.7溶融メッキ ※
	屋根	SGMCC	前2中8後2	t0.7溶融メッキ ※
4	側パネル	SGCC	8	t0.7溶融亜鉛メッキ
3	シャッター	SGCC	2	t0.4溶融亜鉛メッキ
2	前柱	SGCC	右1左1	t0.8溶融亜鉛メッキ
1	前梁	SGCC	2	t0.8溶融亜鉛メッキ

番号 品名 材質 個数 記 事

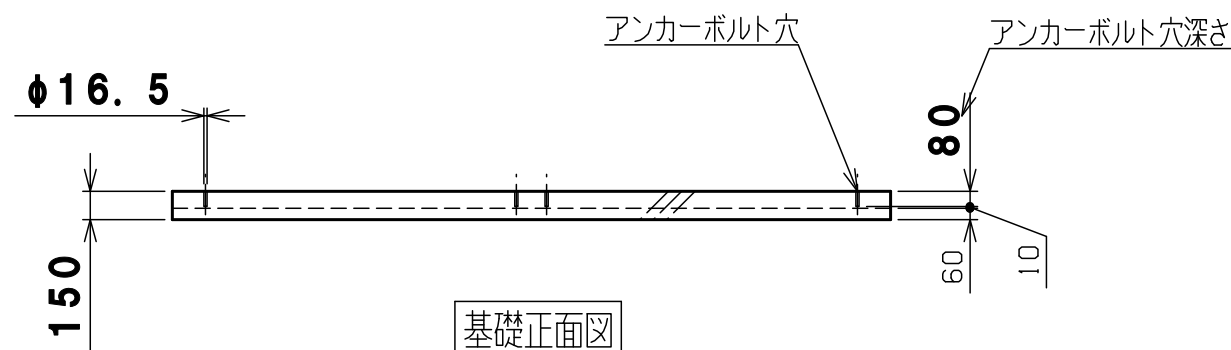
図名 連棟BN-44S 概観図 図番 BN-44S_A

尺度 製図 山田 検図 木下 単位 mm 日付 2020.12.16

表面処理 静電焼付粉体塗装 株式会社 赤クワイ



基礎平面図



基礎正面図

基礎計算の前提条件

基礎の厚さは、風速40m/sの場合でも基礎・収納庫ごとの転倒を防げる計算上の数字です。
 (収納庫の部品はすべて取付し、最大容器本数(44本)の半数が空、残り半数が満タンにガスが入っている計算です)

1	基礎伏図	コンクリート	1	
番号	品名	材質	個数	記
図名	連棟BN-44S 基礎伏図			図番 BN-44S_B
尺度	製図 山田 検図 木下	単位 mm	日付	2017.5.15
表面処理				株式会社 赤クワイ