

A-詳細図 S=1/10

収納庫機種別ボルトビス袋詰内訳表

品名	規格	使用場所	使用数
六角十字穴及平座金付ボルト	M6x16 (ダクロ)	柱, 梁, 壁, ブラケット用	623
六角十字穴及平座金付ボルト	M6x50 (ストロンジ)	母屋用	24
六角フランジ付ナット	M6 (ストロンジ)		428
六角十字穴付タッピングビス	6x16 (ラスパート)	シャッターレール用	22
六角十字穴付タッピングビス	6x16W付 (ダクロ)	土台, 屋根用	166
間柱内金具		間柱, 後パネル用	-
間柱外金具		間柱, 後パネル用	-
横棧取付金具		横棧用	24
チェーンフック		横棧用	56
テーバーボルト式アンカー	M12xφ16x100	左右土台, 前土台用	24
ライナープレート大	t6.0	左右土台用	24
ライナープレート大	t2.0	左右土台用	16
ライナープレート小	t6.0	前土台用	4
ライナープレート小	t2.0	前土台用	4

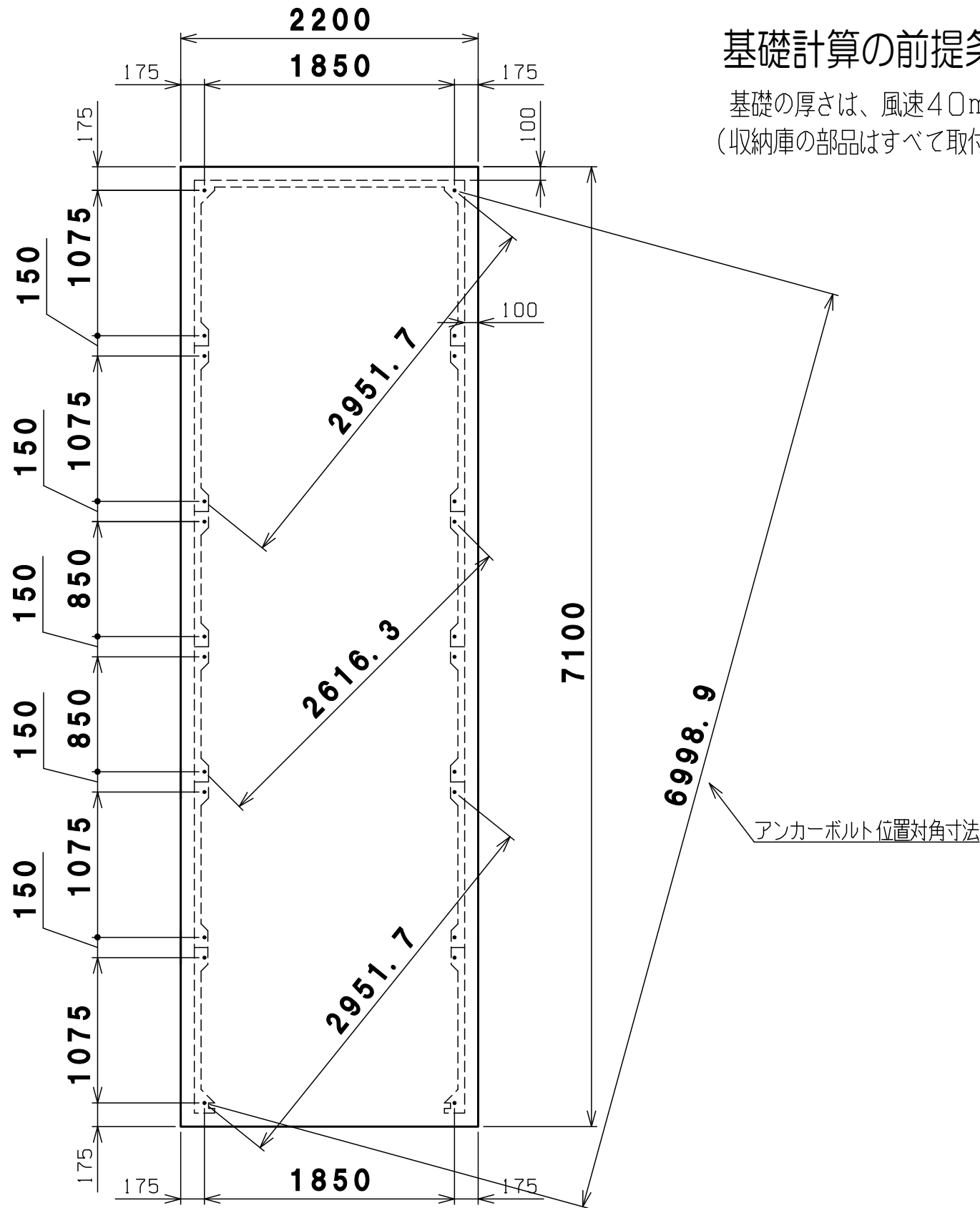
番号	品名	材質	個数	記	事
17	後梁	SGCC	1	t0.7溶融亜鉛メッキ	
16	後パネル柱	SGCC	1	t0.7溶融亜鉛メッキ	
15	後パネル	SGMCC	2	t0.5溶融メッキ ※	
14	屋根受け雨樋	SGMCC	右6左6	t1.2溶融メッキ ※	
13	前後繋柱	SGCC	右5左5	t1.0溶融亜鉛メッキ	
12	前後繋梁	SGHC	5	t1.6溶融亜鉛メッキ	
11	後柱	SGCC	右1左1	t0.7溶融亜鉛メッキ	
10	側梁	SGCC	12	t0.7溶融亜鉛メッキ	
9	横棧	SGMCC	側30後4	t1.2溶融メッキ ※	
8	後土台	SGMHC	1	t1.6溶融メッキ ※	
7	左右土台	SGMHC	12	t2.0溶融メッキ ※	
6	母屋	SGMCC	12	t1.2溶融メッキ ※	
5	繋ぎ屋根	SGMCC	前5後5	t0.7溶融メッキ ※	
	屋根	SGMCC	前1中6後1	t0.7溶融メッキ ※	
4	側パネル	SGMCC	14	t0.5溶融メッキ ※	
3	シャッター	SGCC	1	t0.4溶融亜鉛メッキ	
2	前柱	SGCC	右1左1	t0.8溶融亜鉛メッキ	
1	前梁	SGCC	1	t0.8溶融亜鉛メッキ	

図名	連棟BN-58D 概観図				図番
図名					BN-58D_A
尺度	製図	山田	検図	木下	単位 mm 日付 2020.12.16
表面処理	静電焼付粉体塗装				株式会社 赤クワイ

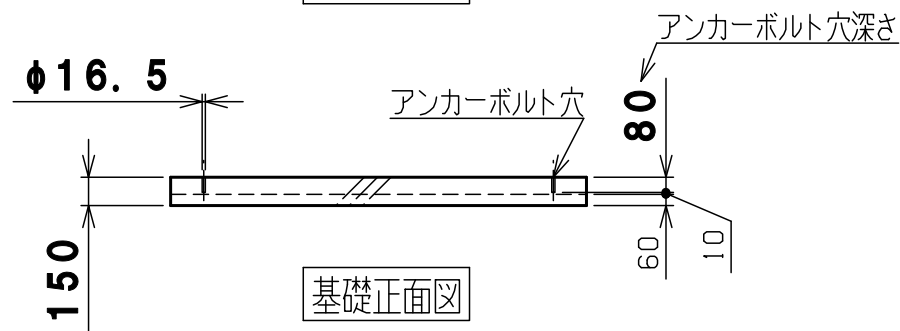
- ▲ 2020.12.16 材質をJIS表記に変更 山田
- ▲ 2020.2.4 パネル材質変更 山田
- ▲ 2017.12.28 左前柱のみビード追加 東
- 改訂 ▲ 2017.2.7 後梁形状変更 山田

基礎計算の前提条件

基礎の厚さは、風速40m/sの場合でも基礎・収納庫ごとの転倒を防げる計算上の数字です。
 (収納庫の部品はすべて取付し、最大容器本数(58本)の半数が空、残り半数が満タンにガスが入っている計算です)

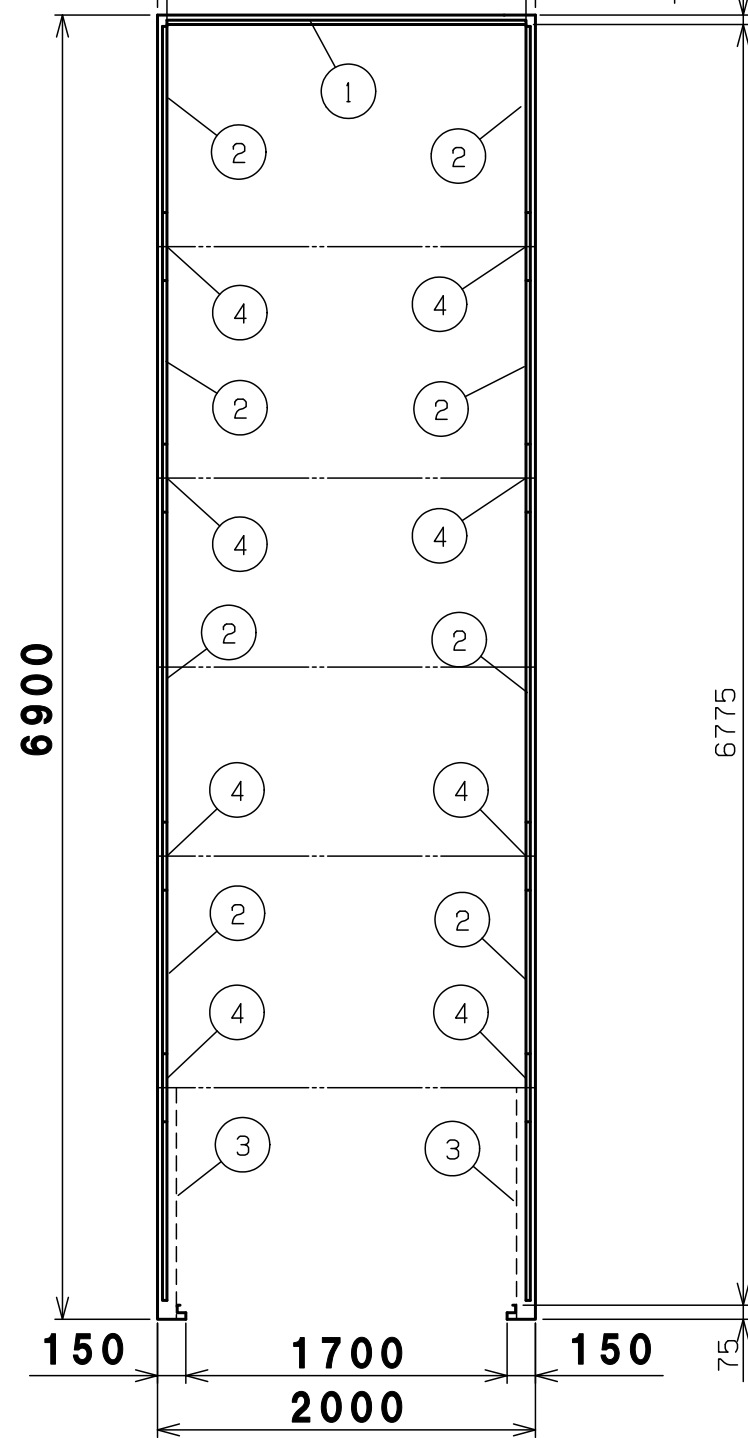
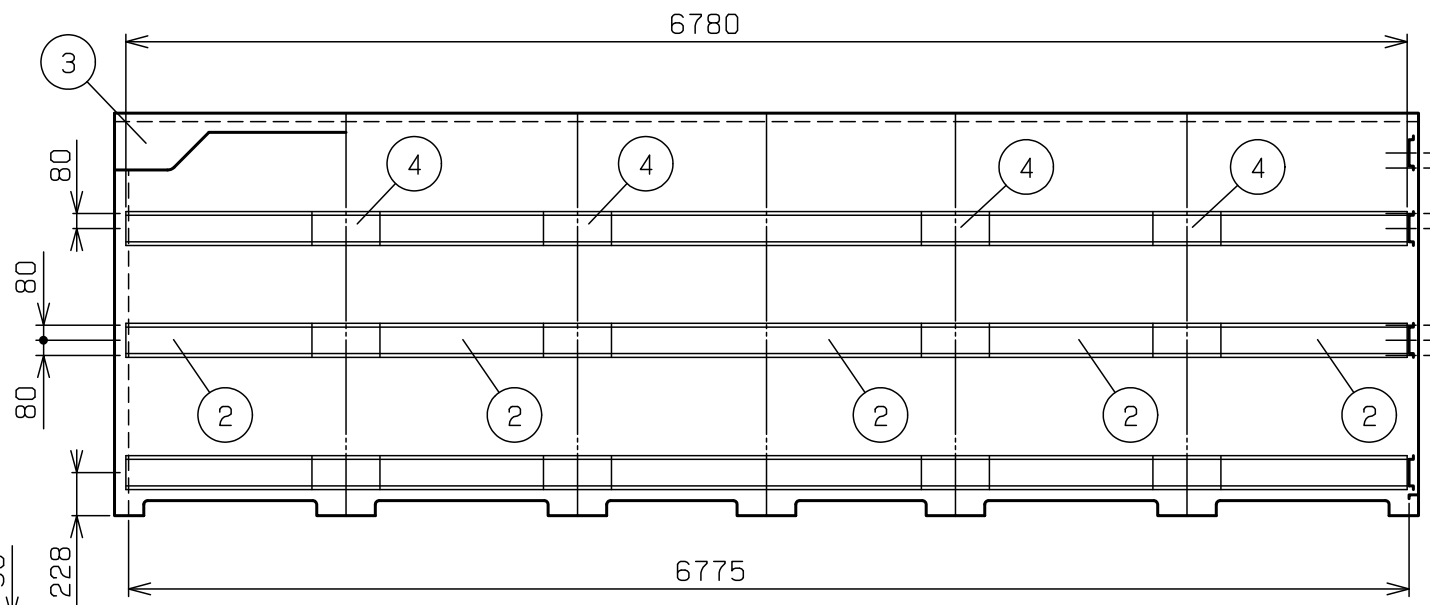
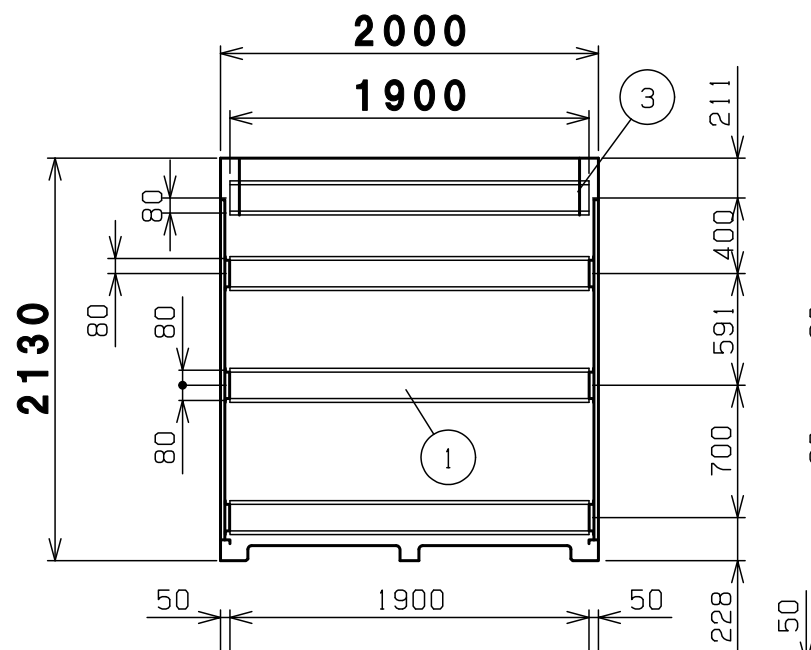


基礎平面図



基礎正面図

1	基礎伏図	コンクリート	1	
番号	品名	材質	個数	記
図名	連棟BN-58D 基礎伏図			図番 BN-58D_B
尺度		製図 山田 検図 木下	単位 mm	日付 2017.5.15
表面処理		株式会社 赤クワイ		



内面図

4	繋ぎ横棧	SGHC	24	t1.6溶融亜鉛メッキ
3	シャッターブラケット	SGMCC	右1左1	t1.2溶融メッキ ※
2	側横棧	SGMCC	30	t1.2溶融メッキ ※
1	横棧	SGMCC	4	t1.2溶融メッキ ※
番号	品名	材質	個数	記

図名	連棟BN-58D 内面図				図番	BN-58D_C
尺度	製図	山田	検図	木下	単位	mm
表面処理	静電焼付粉体塗装				日付	2020.12.16
						株式会社 赤クワイ

改訂 2020.12.16 材質をJIS表記に変更 山田
 2018.6.8 下段の横棧位置調整追記 山田