

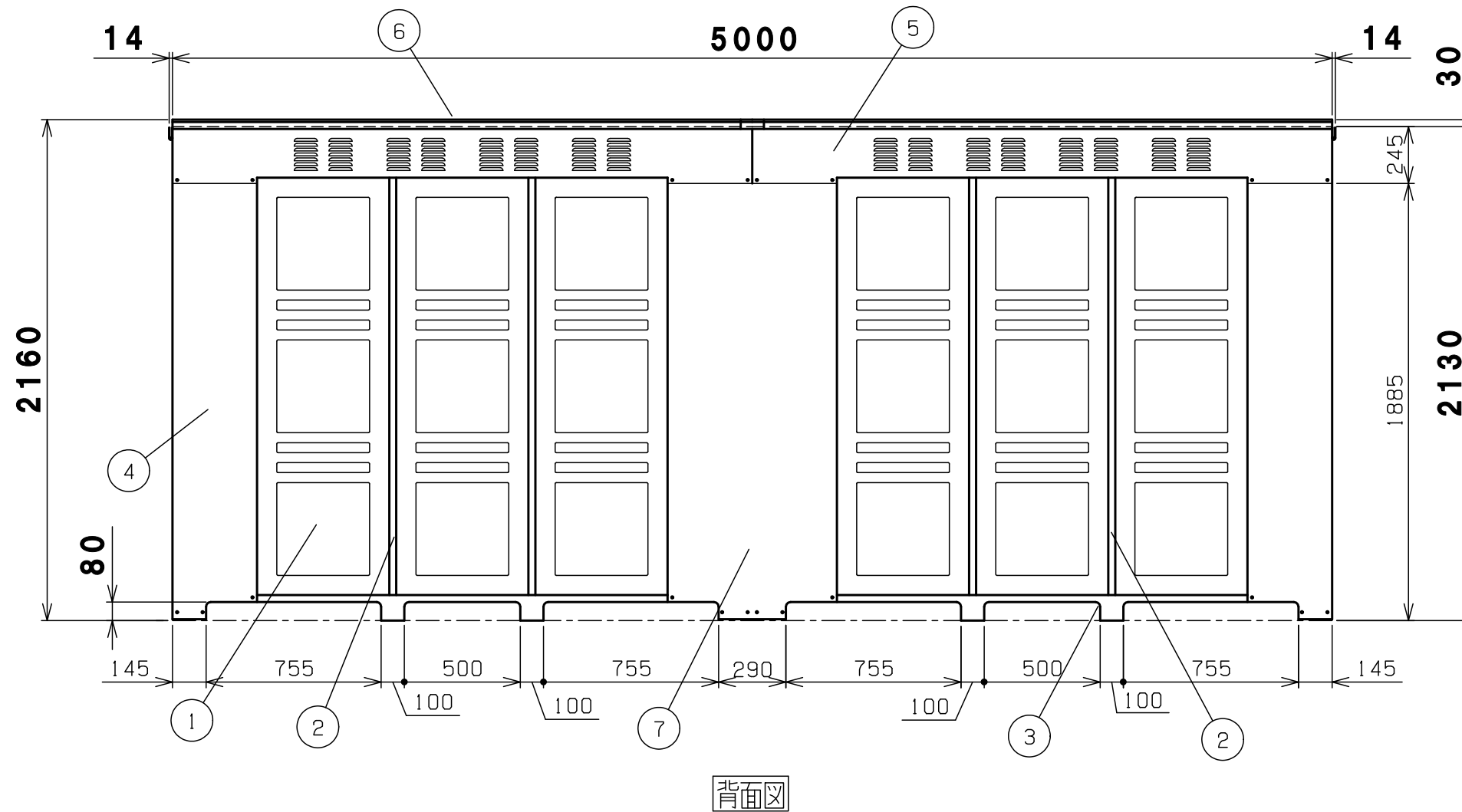
防火設備（乙種防火シャッター仕様）

15	屋根繋ぎ	前1中1後1	高耐食めっき鋼板
14	中土台	2	高耐食めっき鋼板
13	中前柱	1	めっき鋼板
12	屋根受け雨樋	右1左1	高耐食めっき鋼板
11	左右土台	2	高耐食めっき鋼板
10	後柱	右1左1	めっき鋼板
9	横棧	8	めっき鋼板
8	後土台	2	高耐食めっき鋼板
7	側梁	2	めっき鋼板
6	母屋	6	めっき鋼板
5	屋根	前2中2後2	高耐食めっき鋼板
4	側パネル	2	めっき鋼板
3	シャッター	2	めっき鋼板 t0.8
2	前柱	右1左1	めっき鋼板
1	前梁	2	めっき鋼板
番号	品名	個数	記号

機種 BN-950W 納入仕様書1 図番 BN-950W\_OA

表面処理 静電焼付粉体塗装

株式会社 ホクエイ E

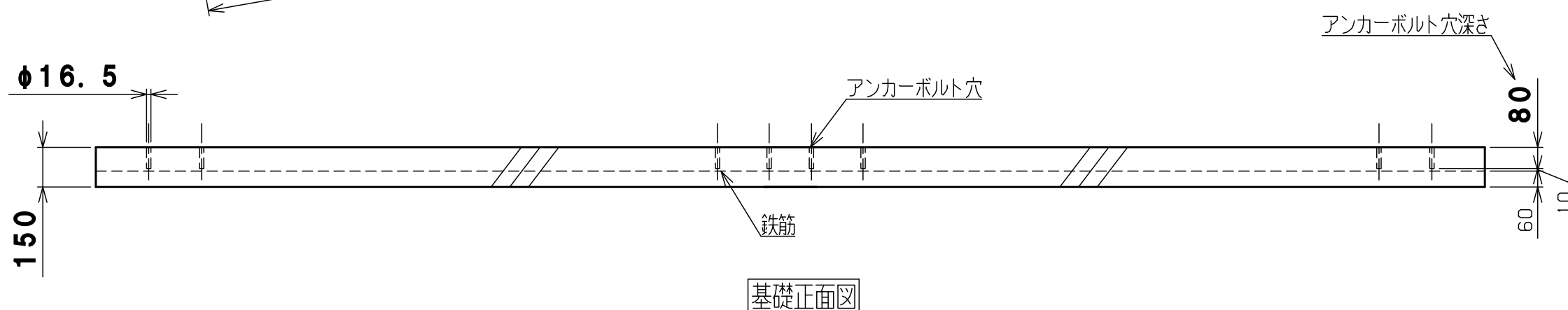
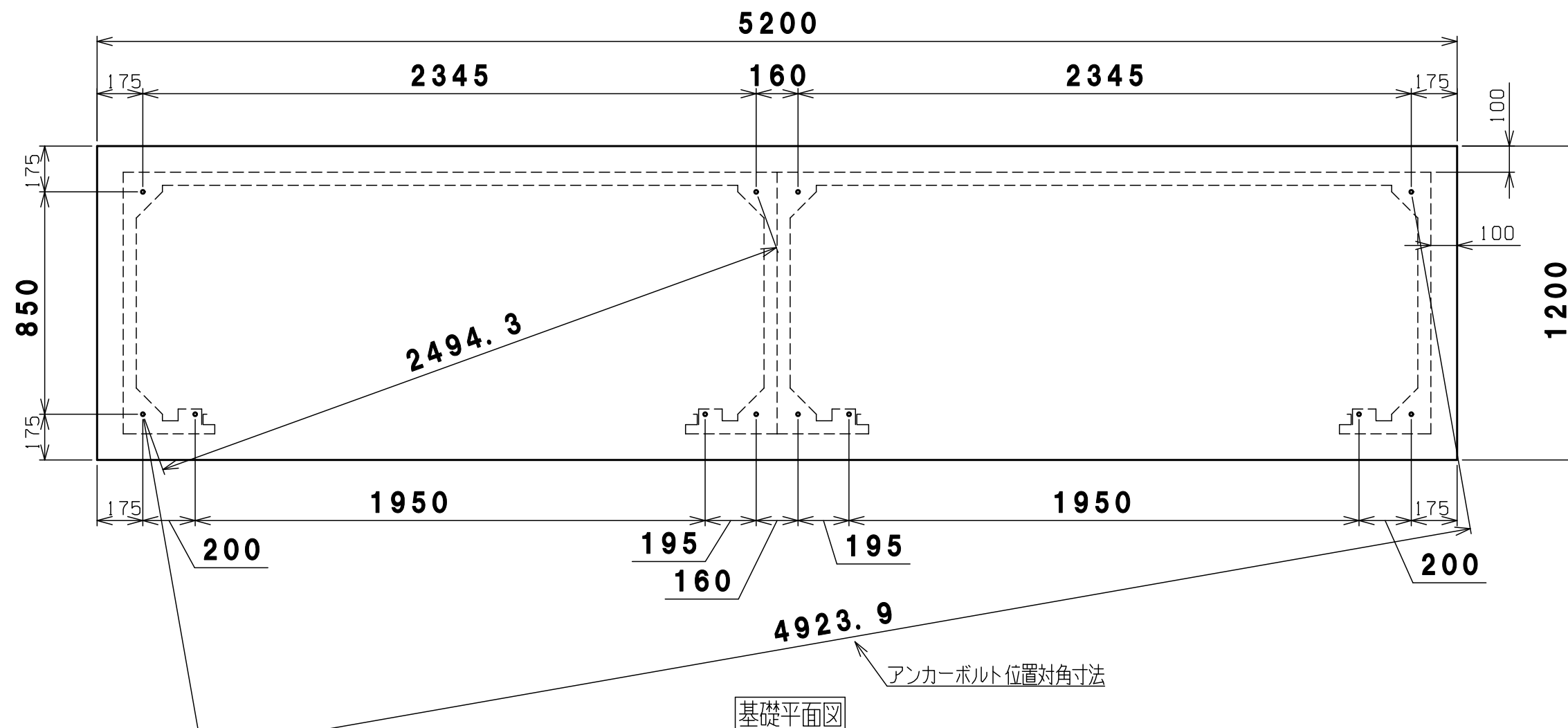


背面図

防火設備（乙種防火シャッター仕様）

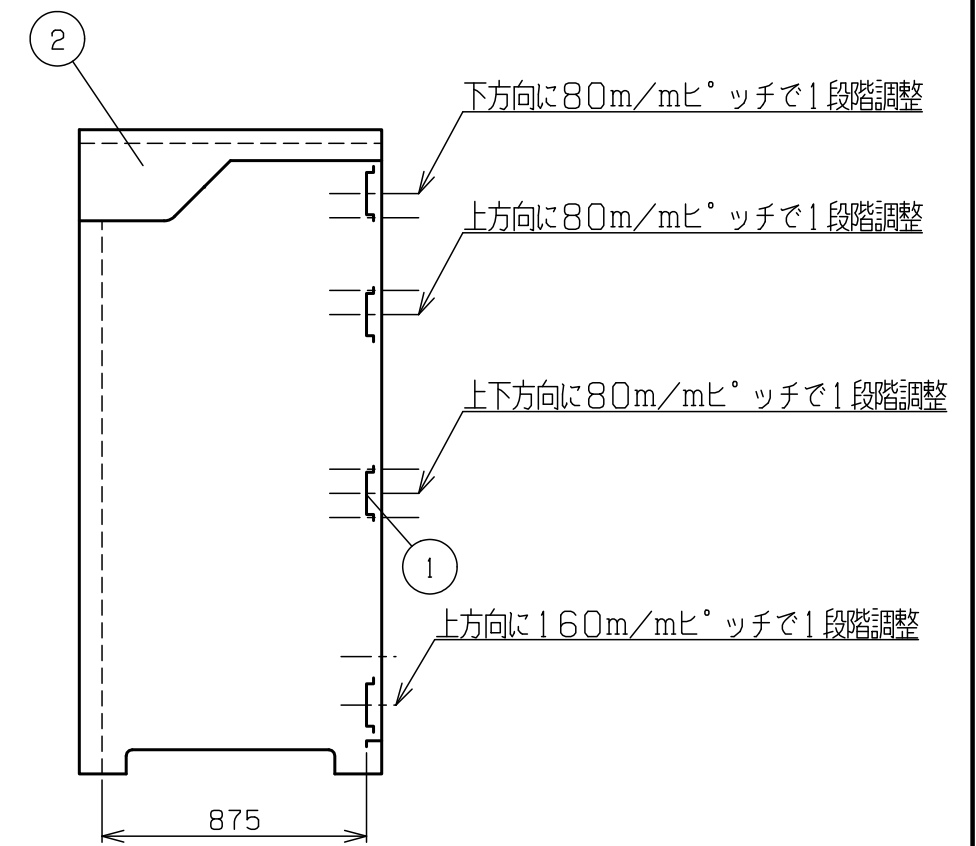
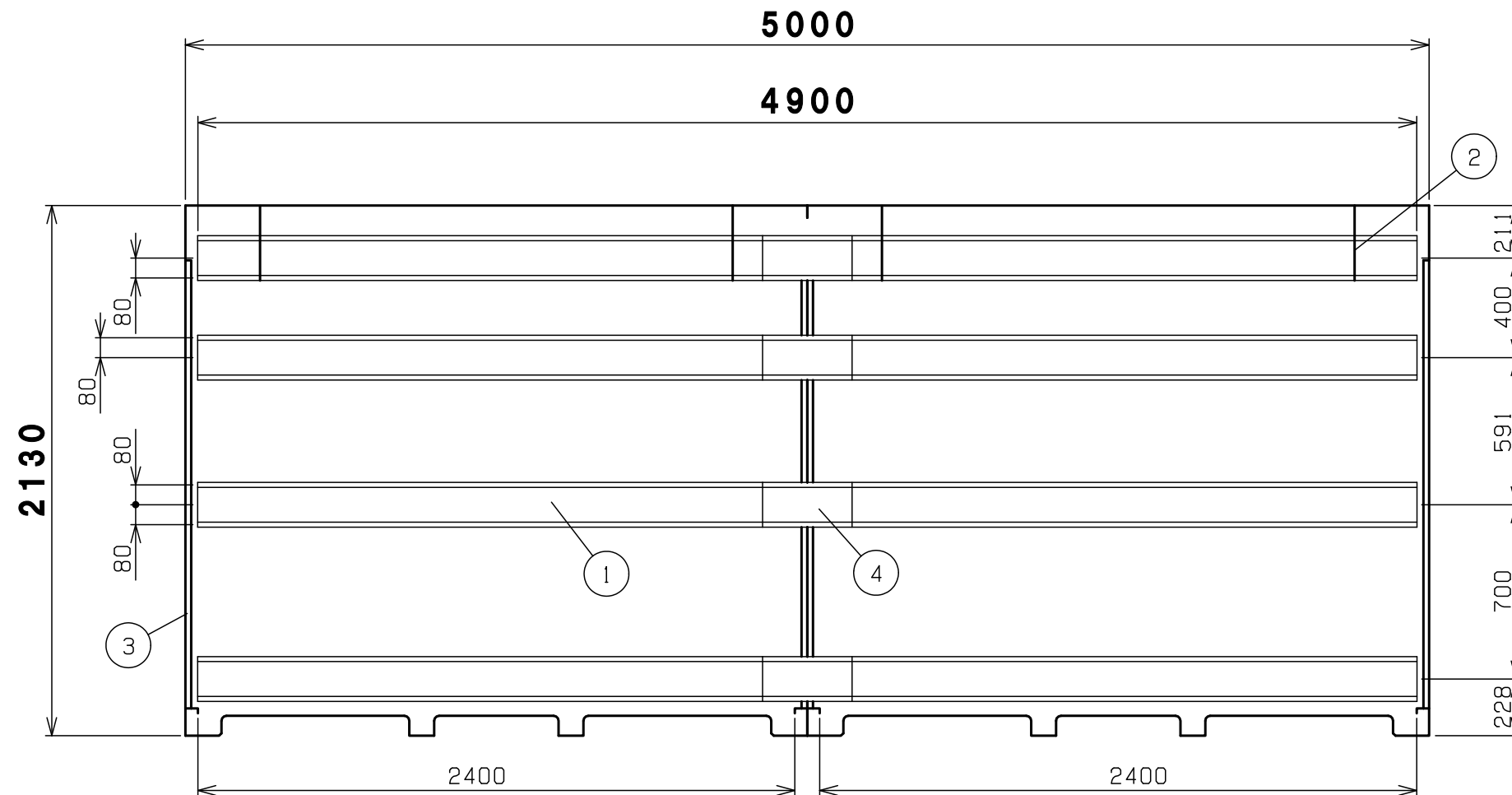
7	中後柱	1	めっき鋼板
6	屋根	6	高耐食めっき鋼板
5	後梁	2	めっき鋼板
4	後柱	右1左1	めっき鋼板
3	後土台	2	高耐食めっき鋼板
2	間柱	4	めっき鋼板
1	後パネル	6	めっき鋼板
番号	品名	個数	記事

機種	BN-950W 納入仕様書2	図番	BN-950W_0B
表面処理	静電焼付粉体塗装	株式会社	ホクエイ E

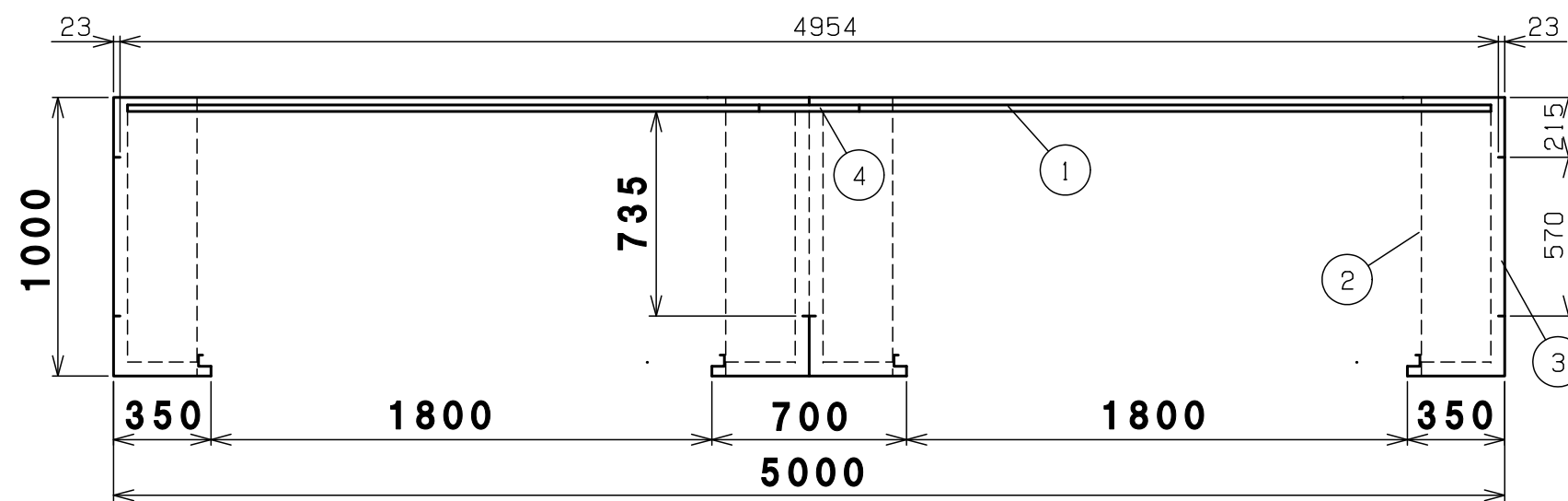


**基礎計算の前提条件** 基礎の厚さは、風速40m/sの場合でも基礎・収納庫ごとの転倒を防げる計算上の数字です。  
 (収納庫の部品はすべて取付し、最大容器本数(20本)の半数が空、残り半数が満タンにガスが入っている計算です)

1	基礎伏図	1	コンクリート
番号	品名	個数	記号
機種 BN-950W 基礎伏図			図番 BN-950W_C
表面処理	静電焼付粉体塗装	株式会社 赤クワイ	



内面図



防火設備（乙種防火シャッター仕様）

4	繋ぎ横棧	4	めっき鋼板
3	側パネル	2	めっき鋼板
2	シャッターブラケット	右2左2	めっき鋼板
1	横棧	8	めっき鋼板
番号	品名	個数	記号

機種	BN-950W 内面図	図番	BN-950W_OD
表面処理	静電焼付粉体塗装	株式会社 赤クワイ E	