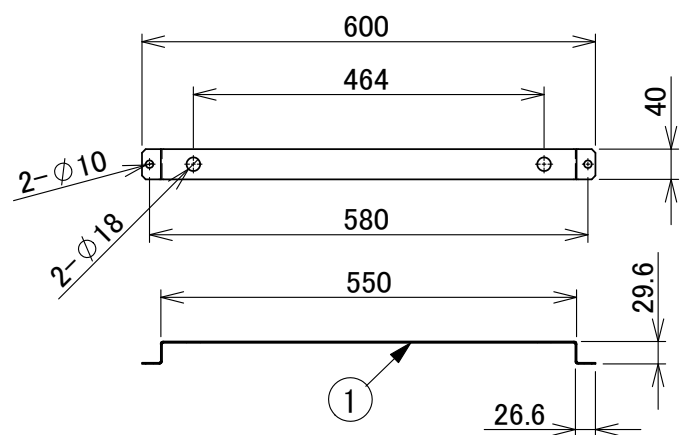
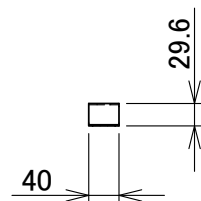


承認図


高さ調整  
最低152~最高300



※オプション品



|      |           |    |       |     |
|------|-----------|----|-------|-----|
| 3    | レベルアジャスター | 4  |       |     |
| 2    | ジョイスト     | 2  | SGMHC | 1.6 |
| 1    | 天板フレーム    | 2  | SGMHC | 1.6 |
| 部品番号 | 品名        | 個数 | 材質    | 板厚  |

|      |                     |    |    |    |  |                |    |    |          |
|------|---------------------|----|----|----|--|----------------|----|----|----------|
| 図名   | 大型メーター用架台(65-100号用) |    |    |    | 図番   | MTB-AA11-01-00 |    |    |          |
| 尺度   | -                   | 製図 | 山田 | 検図 | 木下   | 単位             | mm | 日付 | 2021/2/4 |
| 表面処理 | アイボリー色              |    |    |    |  株式会社 <b>ホクエイ</b> |                |    |    |          |

|      |       |    |       |     |
|------|-------|----|-------|-----|
| 1    | 脚固定金具 | 1  | SGMHC | 1.6 |
| 部品番号 | 品名    | 個数 | 材質    | 板厚  |