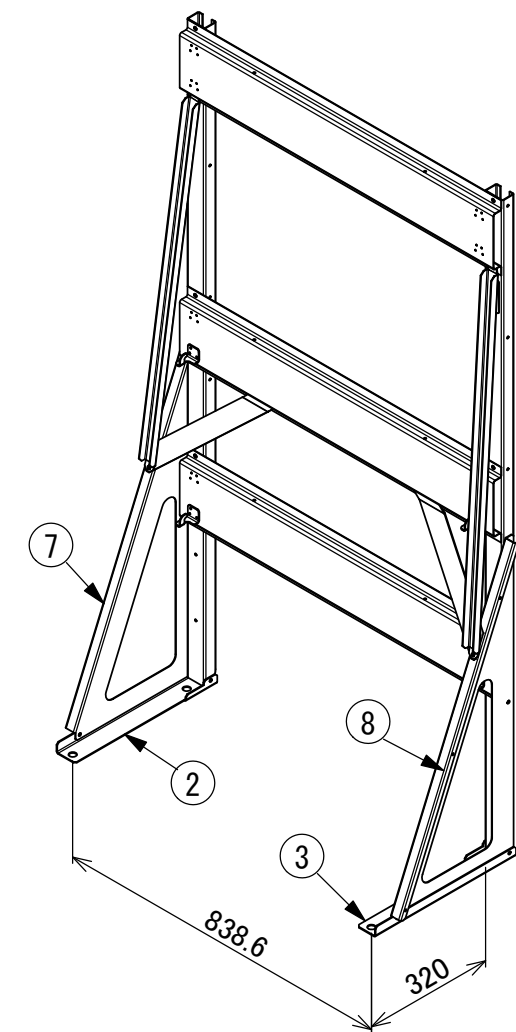
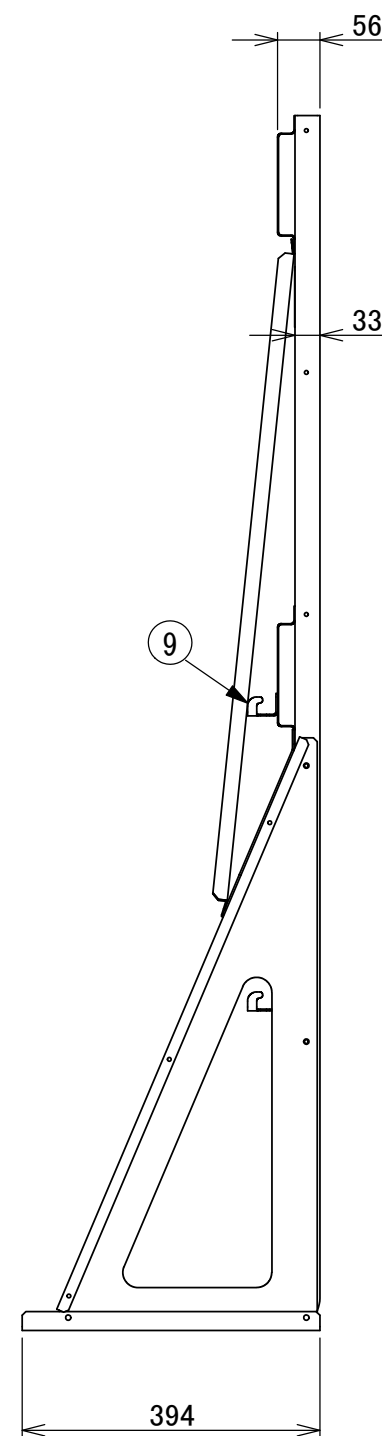


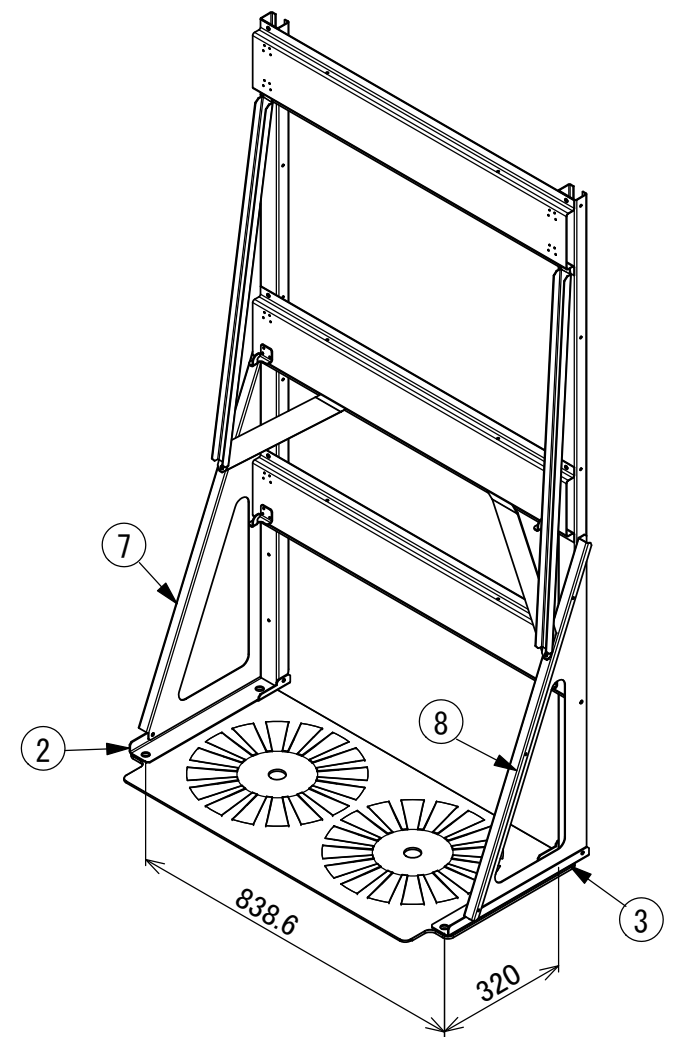
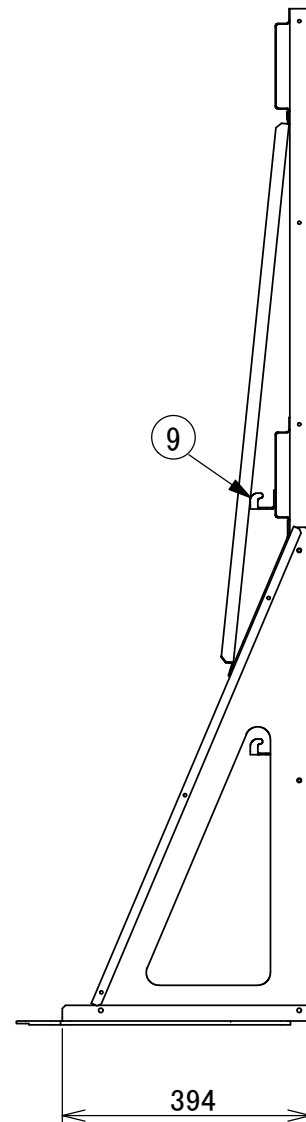
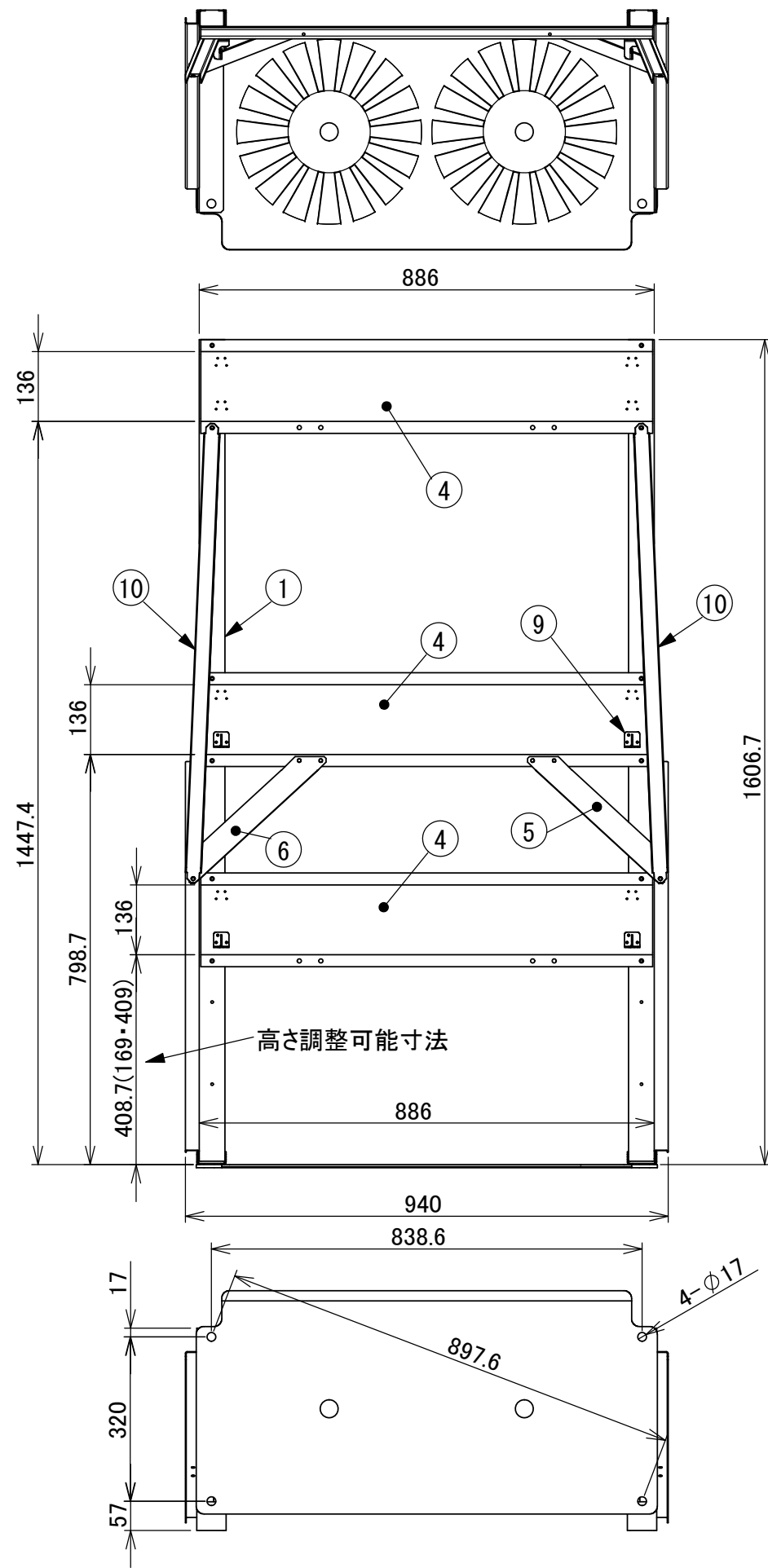
承認図



部品番号	品名	個数	材質	板厚
10	補強	2	SGMHC	1.6
9	チェーンフック	4	SGMHC	2.3
8	側板 R	1	SGMHC	1.6
7	側板 L	1	SGMHC	1.6
6	ブレース金具 L	1	SGMHC	2.3
5	ブレース金具 R	1	SGMHC	2.3
4	横棧	3	SGMCC	1.2
3	土台 R	1	SGMHC	2.3
2	土台 L	1	SGMHC	2.3
1	柱	2	SGMHC	1.6

番号	改訂内容	日付
3	材質をJIS表記に変更	2020/12/18
2	下段横棧の高さ調整範囲拡大	2018/11/22
1	補強追加・土台とブレース金具の板厚変更・横棧の穴追加	2018/6/15

図名	容器スタンド HYS-50				図番	BSW-AA01-01-04	
尺度	-	製図	山田	検図	木下	単位	mm
表面処理	アイボリー色		日付		2020/12/18		
				株式会社 赤クワイ			



部品番号	品名	個数	材質	板厚
10	補強	2	SGMHC	1.6
9	チェーンフック	4	SGMHC	2.3
8	側板 R	1	SGMHC	1.6
7	側板 L	1	SGMHC	1.6
6	ブレース金具 L	1	SGMHC	2.3
5	ブレース金具 R	1	SGMHC	2.3
4	横棧	3	SGMCC	1.2
3	土台 R	1	SGMHC	2.3
2	土台 L	1	SGMHC	2.3
1	柱	2	SGMHC	1.6

承認図

番号	改訂内容	日付
3	材質をJIS表記に変更	2020/12/18
2	下段横棧の高さ調整範囲拡大	2018/11/22
1	補強追加・土台とブレース金具の板厚変更・横棧の穴追加	2018/6/15

図名	容器スタンド HYS-50				図番	BSW-AA01-01-04	
尺度	-	製図	山田	検図	木下	単位	mm
表面処理	アイボリー色		日付	2020/12/18		株式会社 赤クワイ	