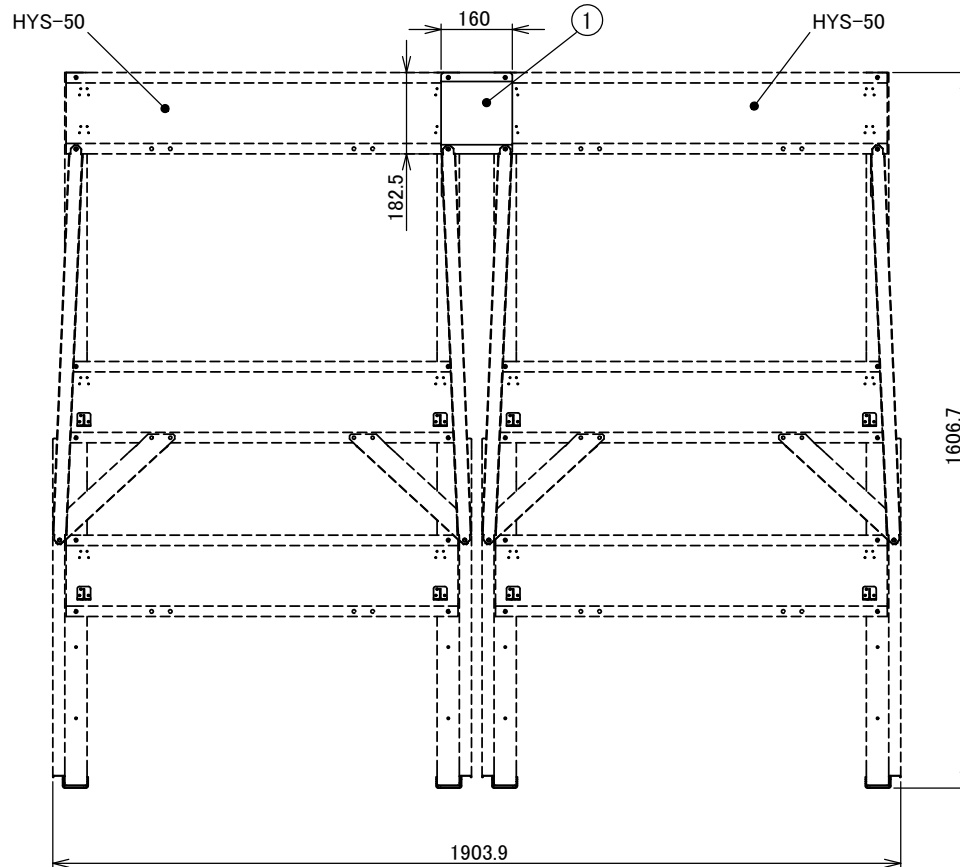


HYS-50を2台、別途購入して下さい



承認図

1	2連結用横棧	1	SGMCC	1.2
部品番号	品名	個数	材質	板厚

図名	HYS-50用2連結部材					図番	BSW-AA11-01-00
尺度	-	製図	山田	検図	木下	単位	mm
表面処理	アイボリー色		株式会社		ホクエイ		
日付	2020/12/23						

1	材質をJIS表記に変更	2020/12/23
番号	改訂内容	日付