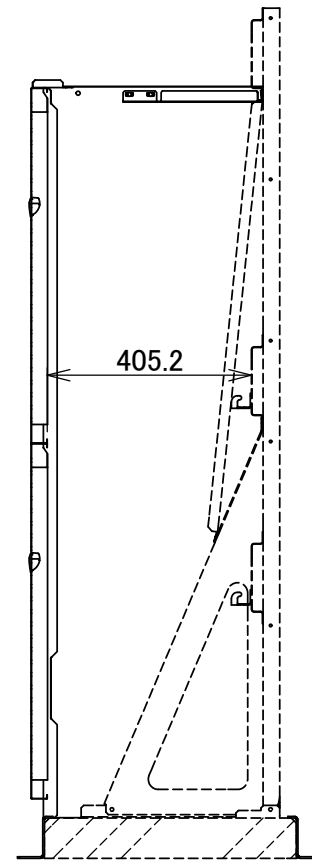
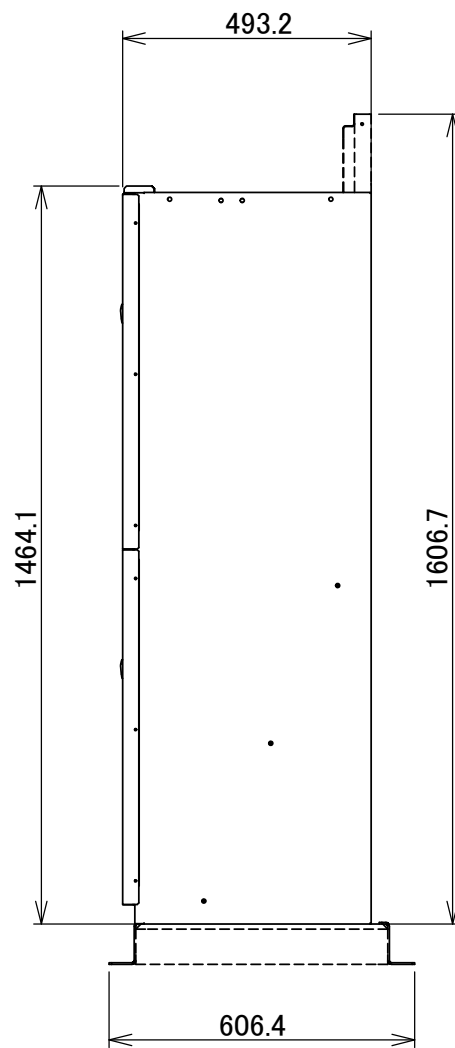
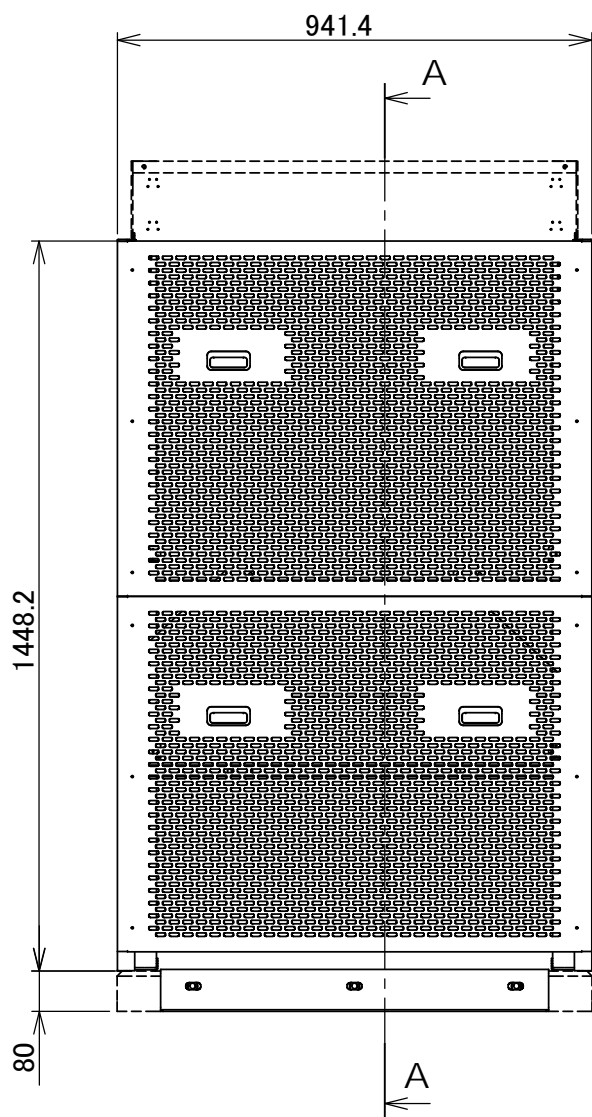
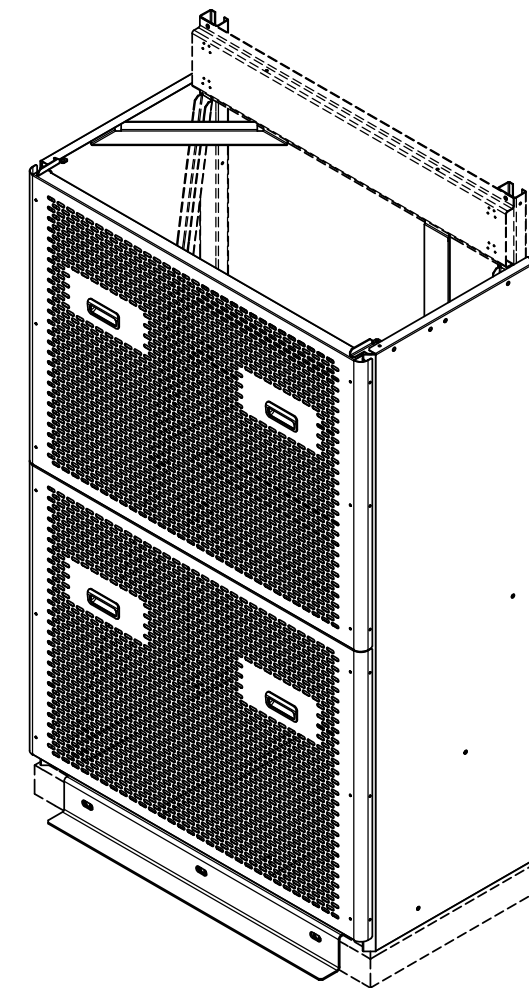


φ8南京錠用鍵穴

本図は、HYS-50CBと組み合わせた図です



SECTION A-A



5	土台連結金具	2	SGMHC	3.2
4	ブレース金具	2	SGMHC	1.6
3	側板 右	1	SGMCC	0.7
2	側板 左	1	SGMCC	0.7
1	扉	2	SGMCC	0.7
部品番号	品名	個数	材質	板厚

承認図

図名	HYS-50用前カバー				図番	BSW-AA21-01-00	
尺度	-	製図	山田	検図	木下	単位	mm
表面処理	アイボリー色		日付	2020/12/23			
			株式会社 赤クワイ				

※別途HYS-50(CB)が必要です

1	材質をJIS表記に変更	2020/12/23
番号	改訂内容	日付