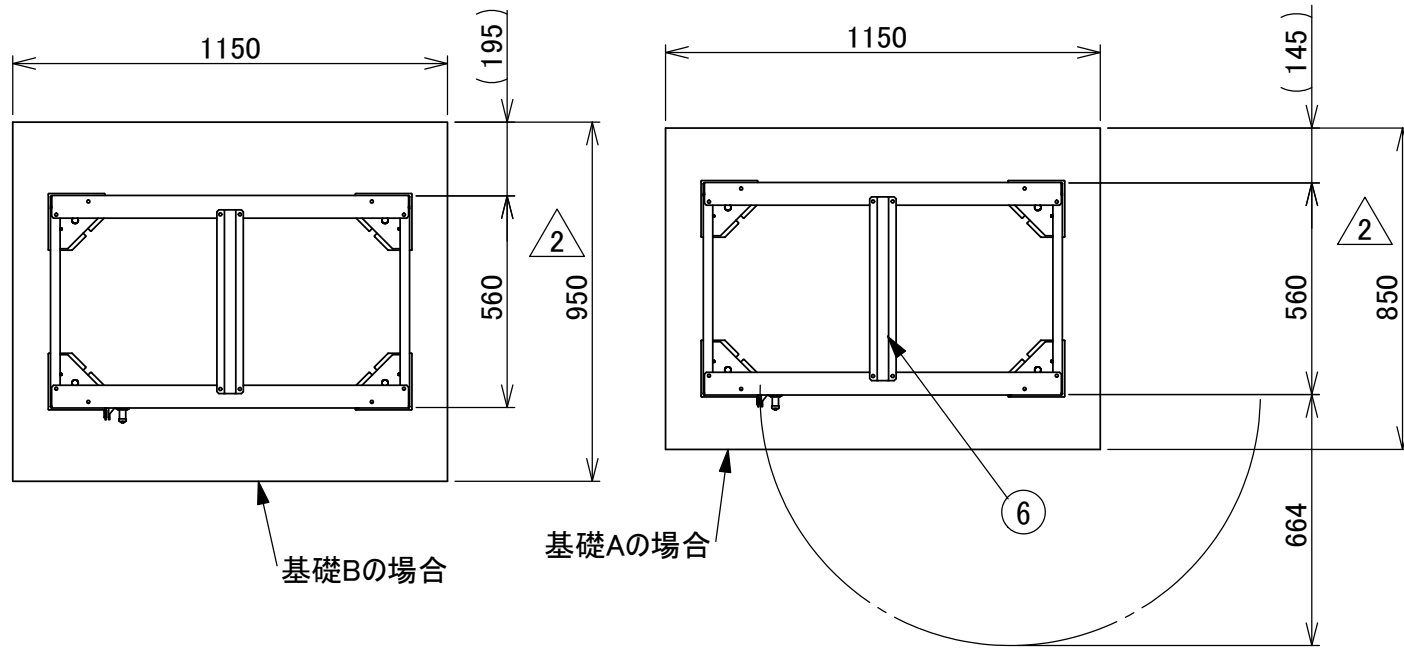


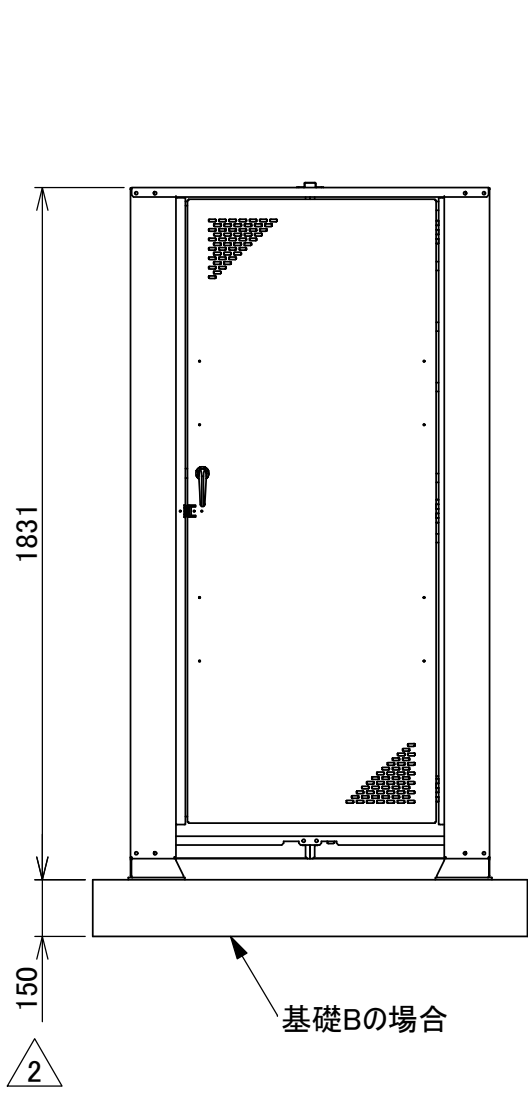
9	横棧	4	SGMCC	1.2
8	戸当り枠	1	SGMCC	1.0
7	扉	1	SGMCC	1.0
6	前後補強	1	SGMCC	1.0
5	後枠	1	SGMCC	1.0
4	前枠	1	SGMCC	1.0
3	後パネル	2	SGMCC	1.2
2	左右柱	2	SGMCC	1.2
1	左右土台	2	SGMHC	2.0
部品番号	品名	個数	材質	板厚

△1

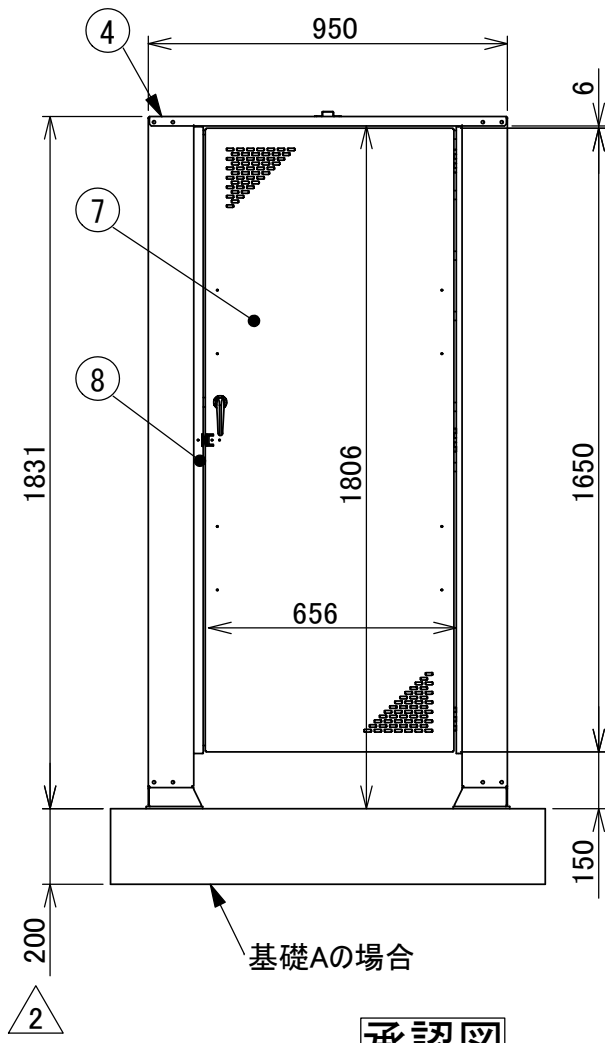


基礎Bの場合

基礎Aの場合

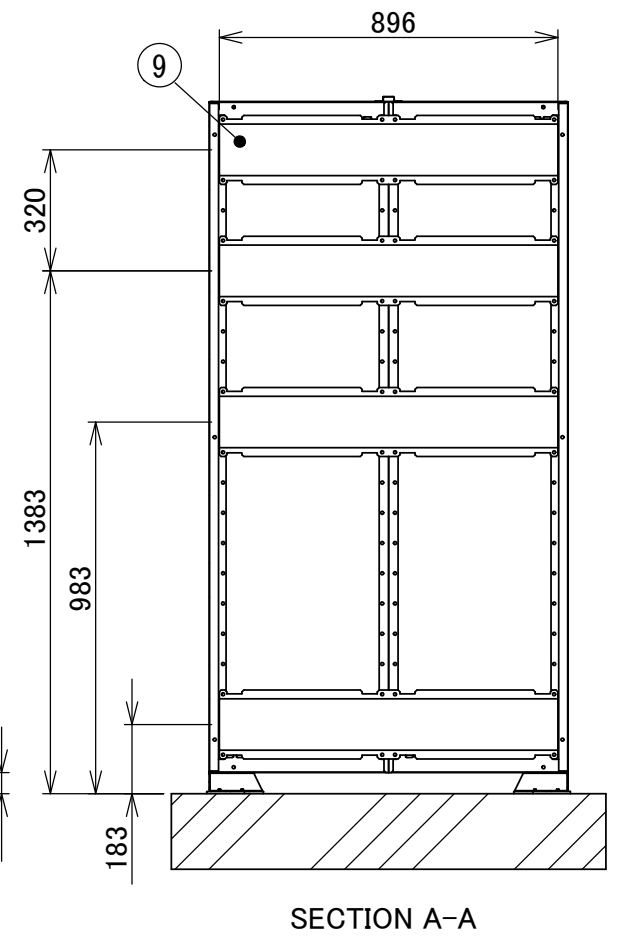
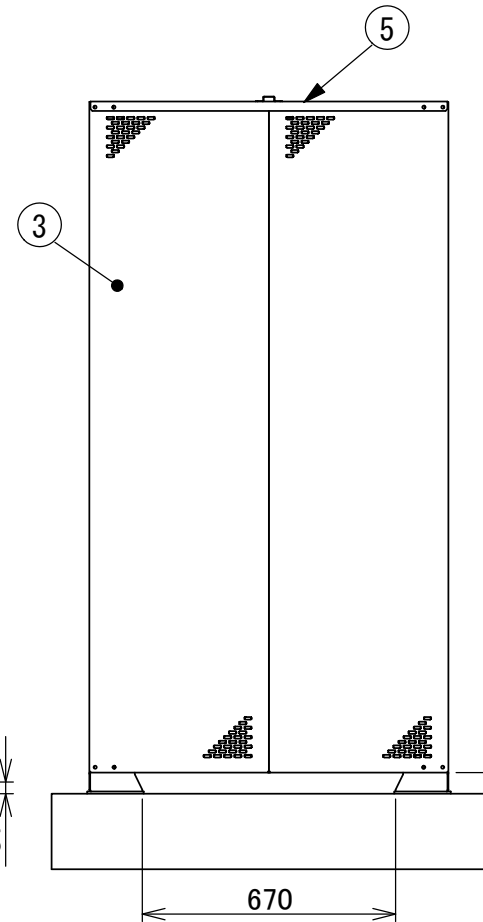
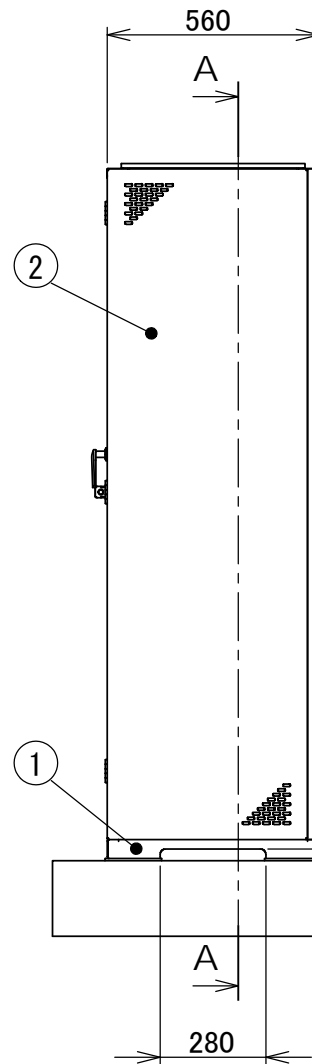


基礎Bの場合



基礎Aの場合

承認図



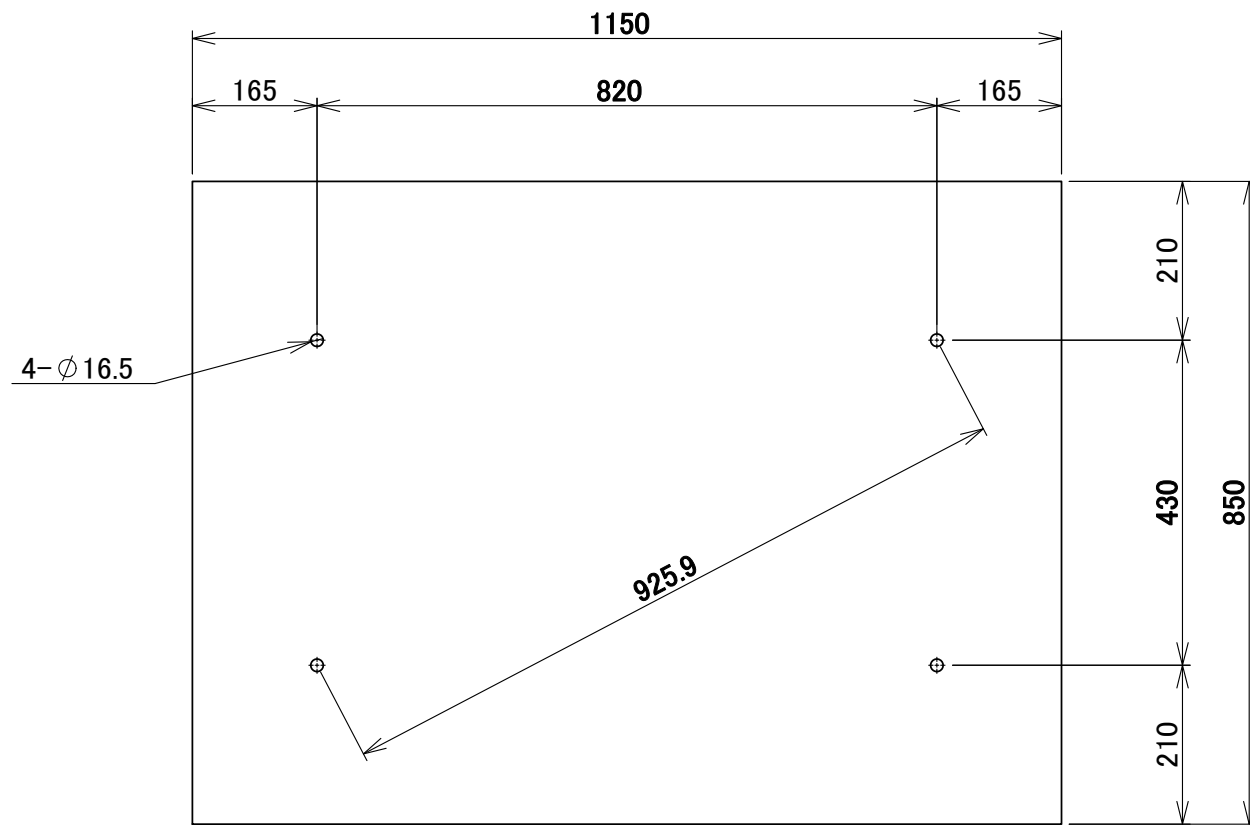
SECTION A-A

図名	容器フェンス YF-100MT				図番	YF-100MT-01-01			
尺度	-	製図	東	製図	山田	単位	mm	日付	2020/12/11
表面処理	アイボリー色				株式会社 赤クワイ				

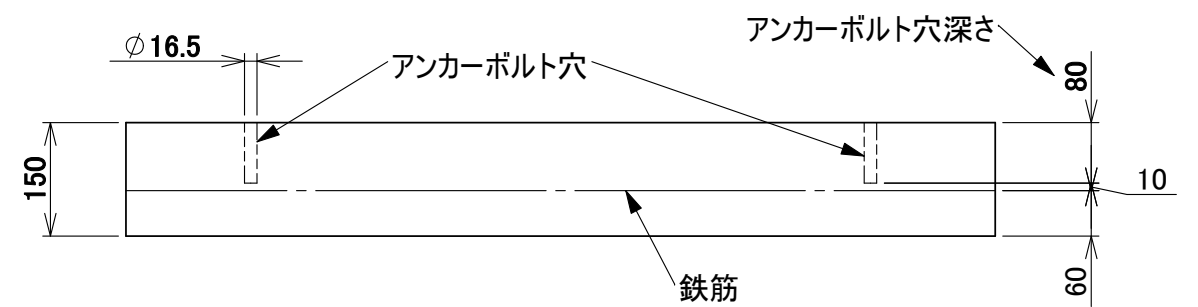
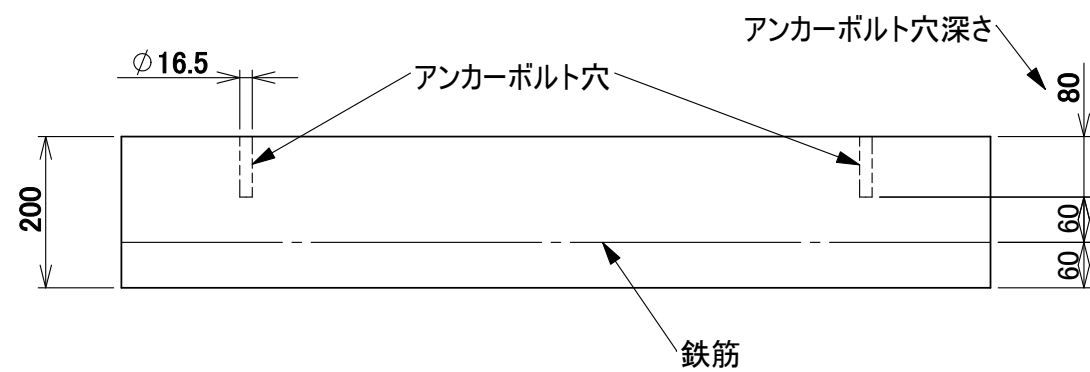
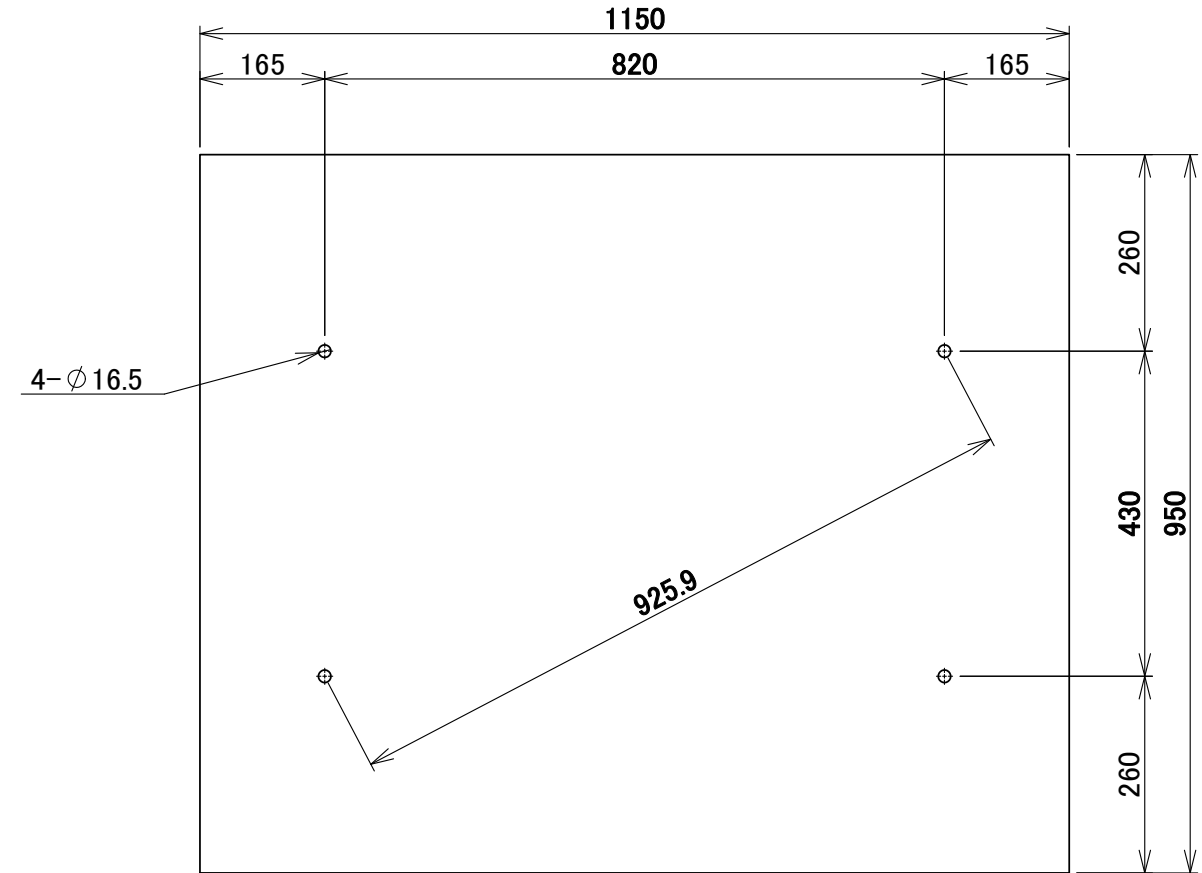
2	基礎寸法変更、基礎パターン追加	2021/08/10
1	材質をJIS表記に変更	2020/12/11
番号	改訂内容	日付

設置スペースにより、A又はBの基礎を選択して下さい

A



B



承認図

図名	容器フェンス YF-100MT基礎伏図				図番	YF-100MT_B-01-01	
尺度	-	製図	東	製図	山田	単位	mm
表面処理	-	製図	東	製図	山田	日付	2016/2/2
						株式会社 <b>ホクエイ</b>	