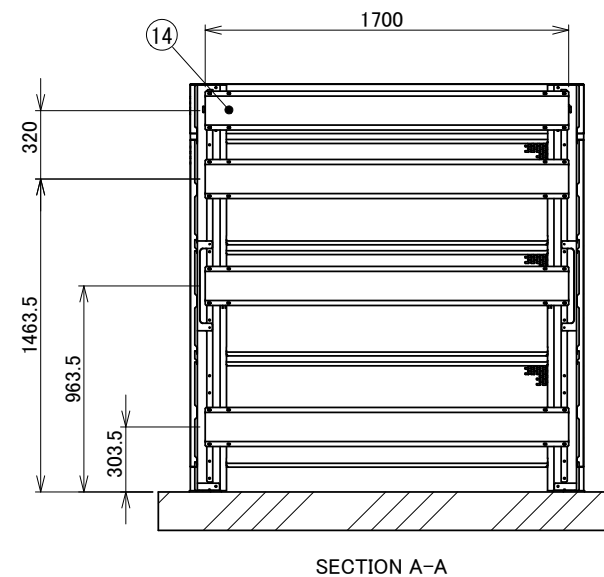
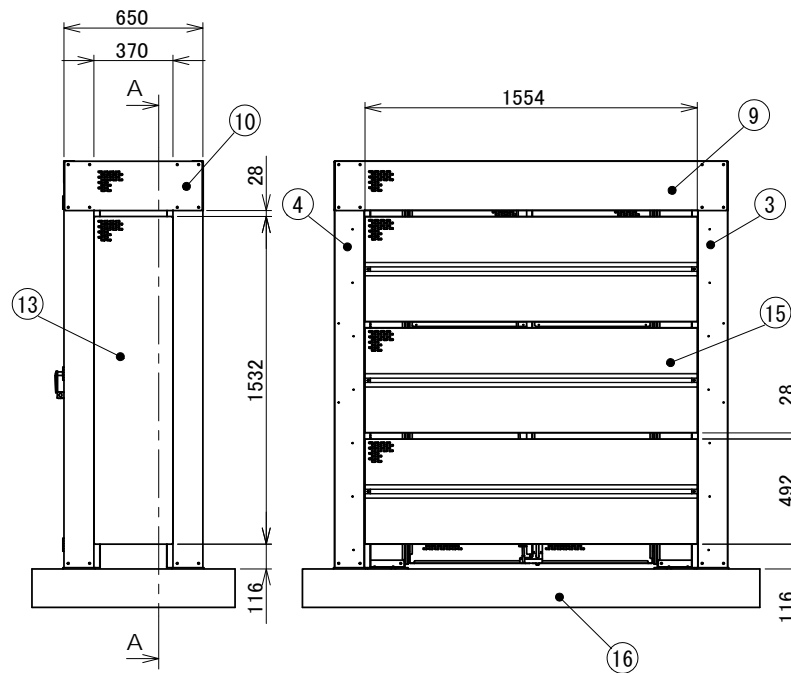
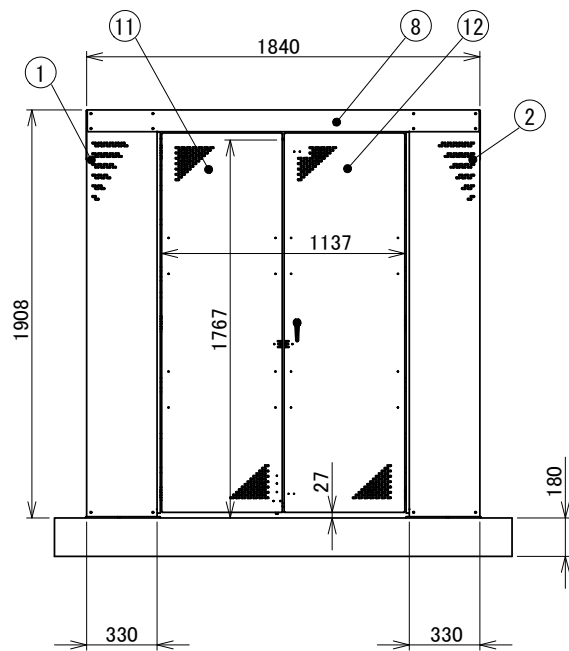
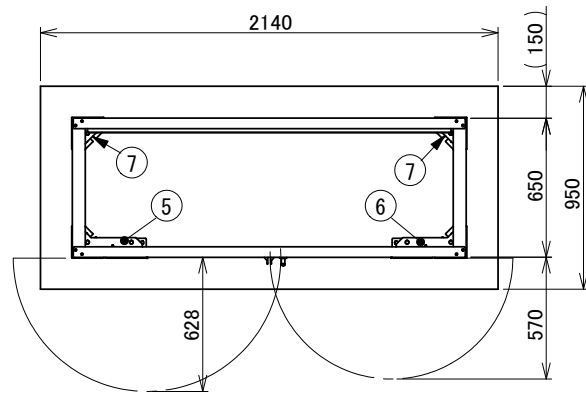


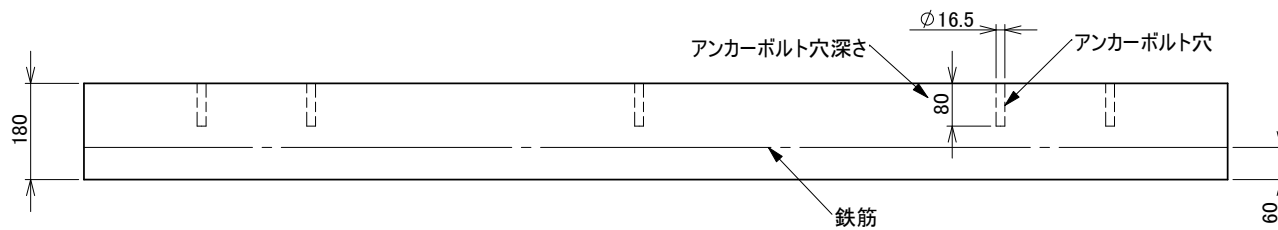
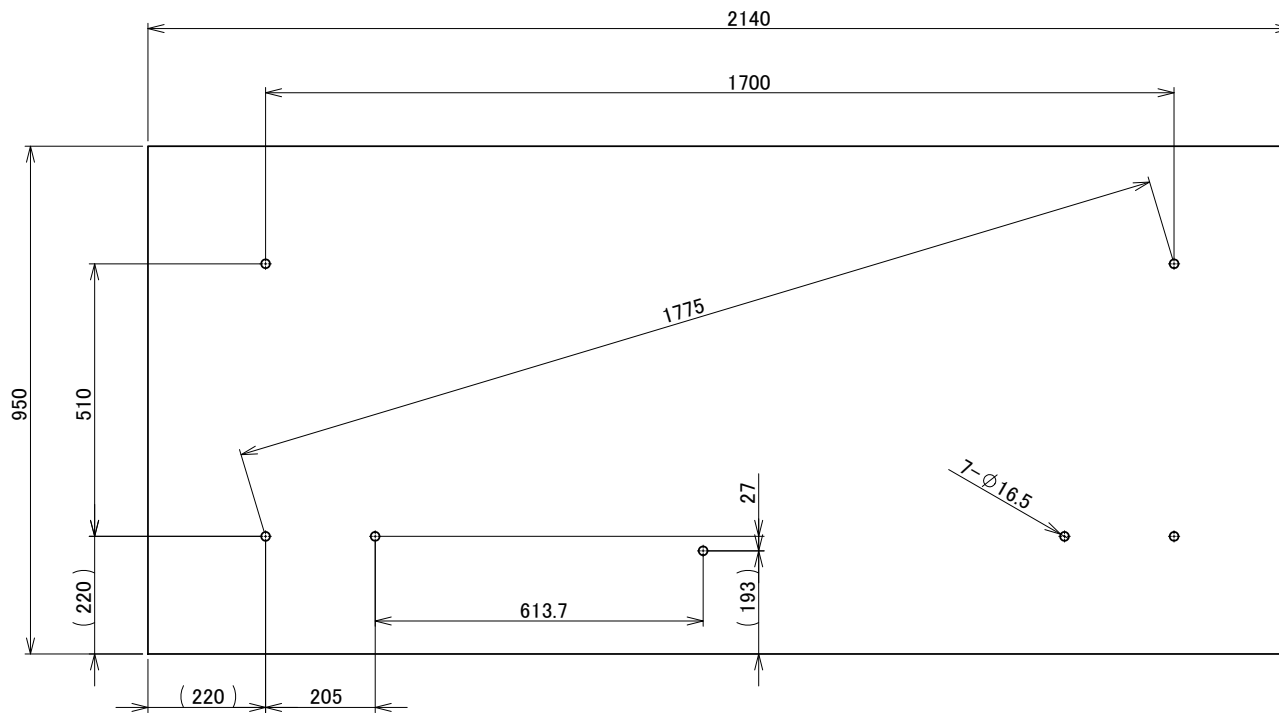
15	パネル(1554)	3	SGMCC	1.0
14	横棧(1700)	4	SGMCC	1.2
13	側パネル	2	SGMCC	1.0
12	右扉	1	SGMCC	1.0
11	左扉	1	SGMCC	1.0
10	側枠	2	SGMCC	1.0
9	後枠	1	SGMCC	1.0
8	前枠	1	SGMCC	1.0
7	後土台	2	SGMHC	2.0
6	前土台 R	1	SGMHC	2.0
5	前土台 L	1	SGMHC	2.0
4	後柱 R	1	SGMCC	1.0
3	後柱 L	1	SGMCC	1.0
2	前柱 R	1	SGMCC	1.0
1	前柱 L	1	SGMCC	1.0
部品番号	品名	個数	材質	板厚



承認図

図名	容器フェンス YF-200					図番	YF-200-01-01		
尺度	-	製図	山田	検図	木下	単位	mm	日付	2020/12/10
表面処理	アイボリー色					株式会社 ホクエイ			

1	材質をJIS表記に変更	2020/12/10
番号	改訂内容	日付



承認図

図名	容器フェンス YF-200基礎伏図					図番	YF-200_B-01-01		
尺度	-	製図	山田	検図	木下	単位	mm	日付	2015/7/27
表面処理	-					 株式会社 北クワイ			