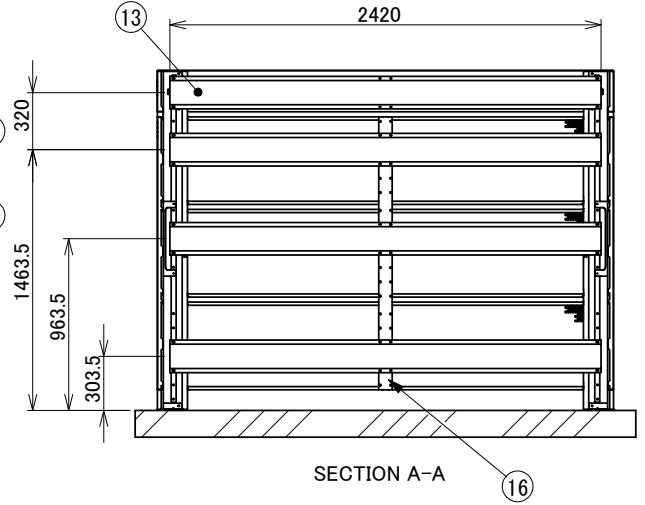
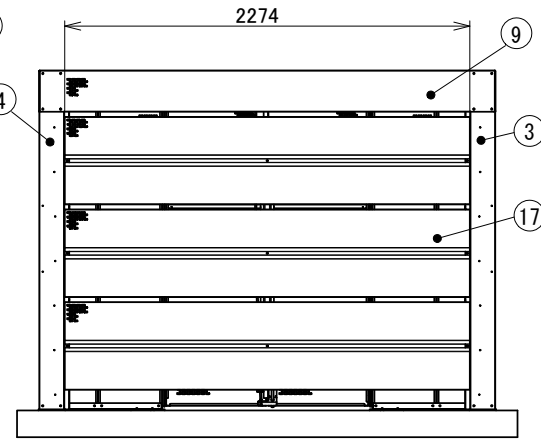
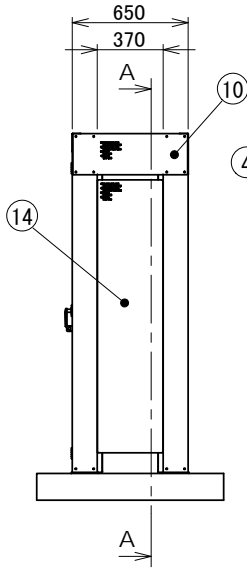
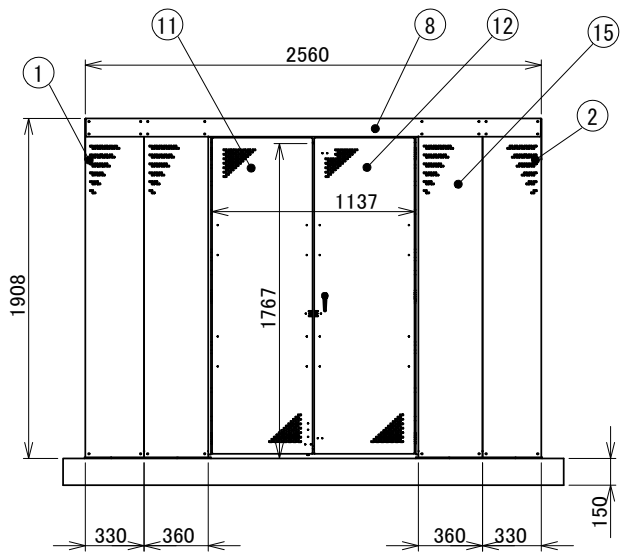


17	パネル(2274)	3	SGMCC	1.0
16	横棧固定金具	1	SGMHC	2.0
15	前パネル	2	SGMCC	1.0
14	側パネル	2	SGMCC	1.0
13	横棧	4	SGMCC	1.2
12	右扉	1	SGMCC	1.0
11	左扉	1	SGMCC	1.0
10	側枠	2	SGMCC	1.0
9	後枠	1	SGMCC	1.0
8	前枠	1	SGMCC	1.0
7	後土台	2	SGMHC	2.0
6	前土台 R	1	SGMHC	2.0
5	前土台 L	1	SGMHC	2.0
4	後柱 R	1	SGMCC	1.0
3	後柱 L	1	SGMCC	1.0
2	前柱 R	1	SGMCC	1.0
1	前柱 L	1	SGMCC	1.0
部品番号	品名	個数	材質	板厚

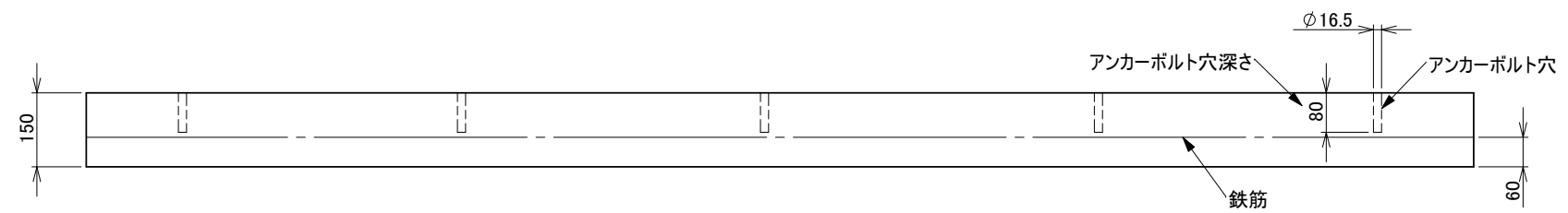
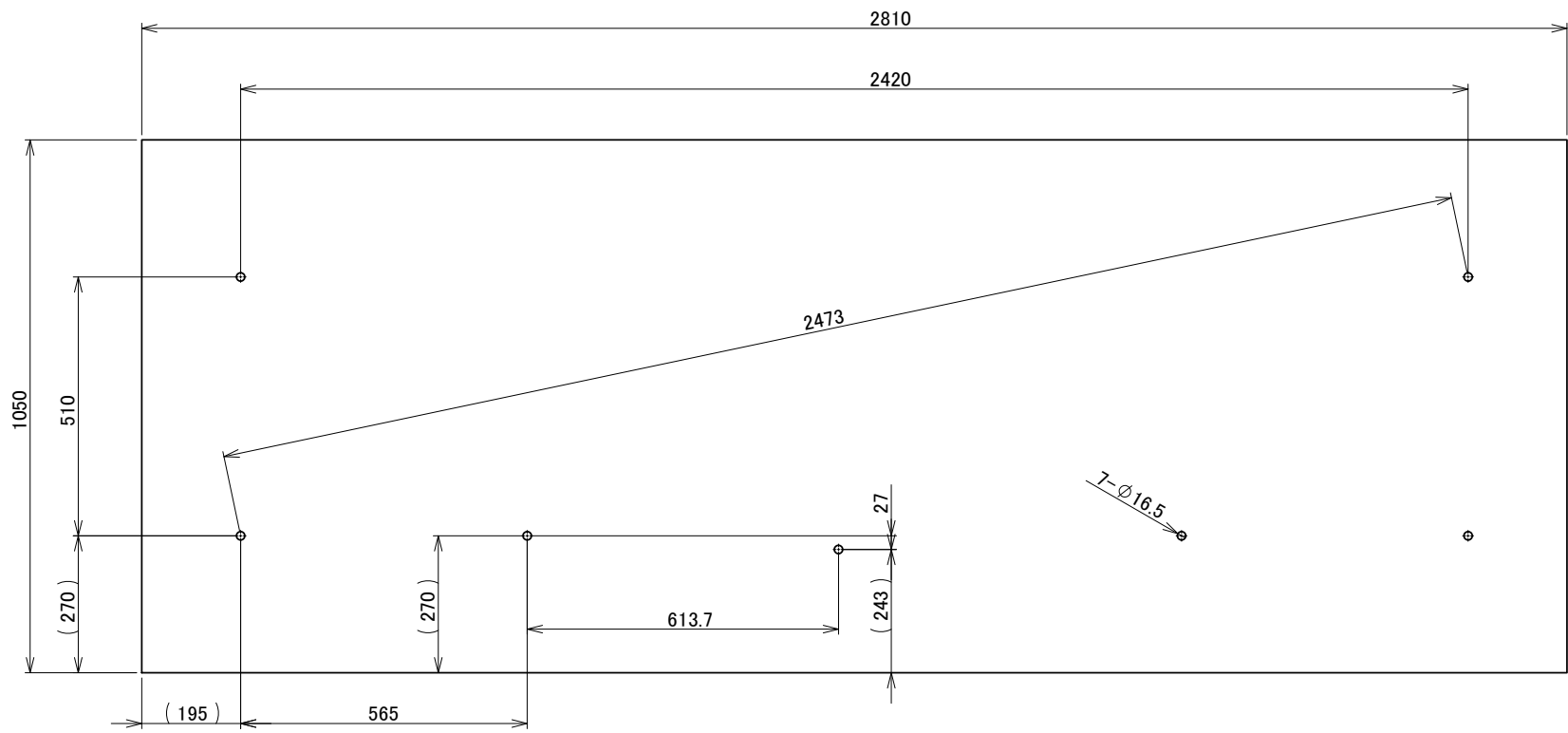


1

承認図

図名	容器フェンス YF-250				図番	YF-250-01-01	
尺度	-	製図	山田	検図	木下	単位	mm
表面処理	アイボリー色				日付	2020/12/10	
				株式会社 ホクエイ			

1	材質をJIS表記に変更	2020/12/10
番号	改訂内容	日付



承認図

図名	容器フェンス YF-250基礎伏図					図番	YF-250_B-01-01	
尺度	-	製図	山田	検図	木下	単位	mm	
表面処理	-	株式会社 ホクエイ					日付	2015/7/28