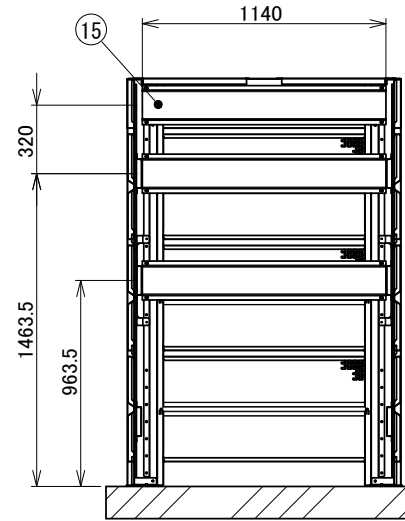
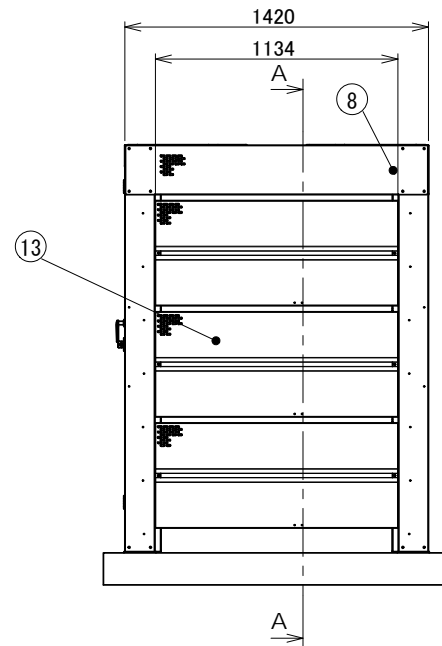
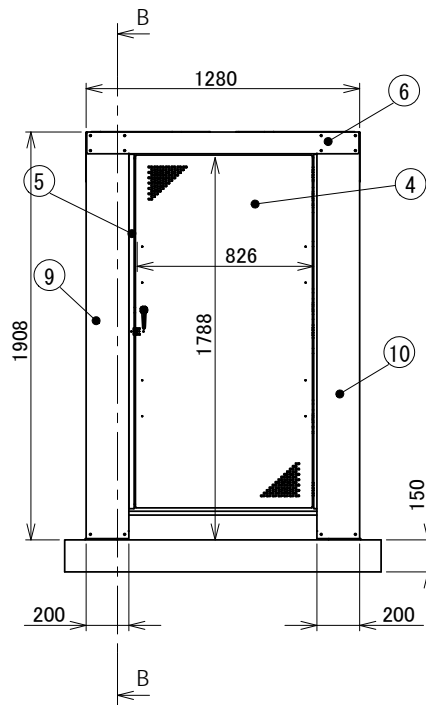


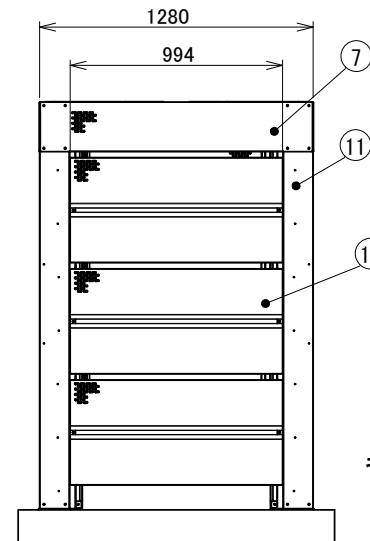
断面図 B-B



断面図 A-A



承認図



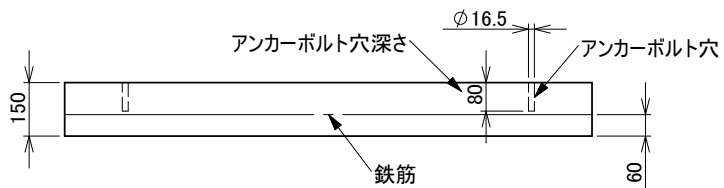
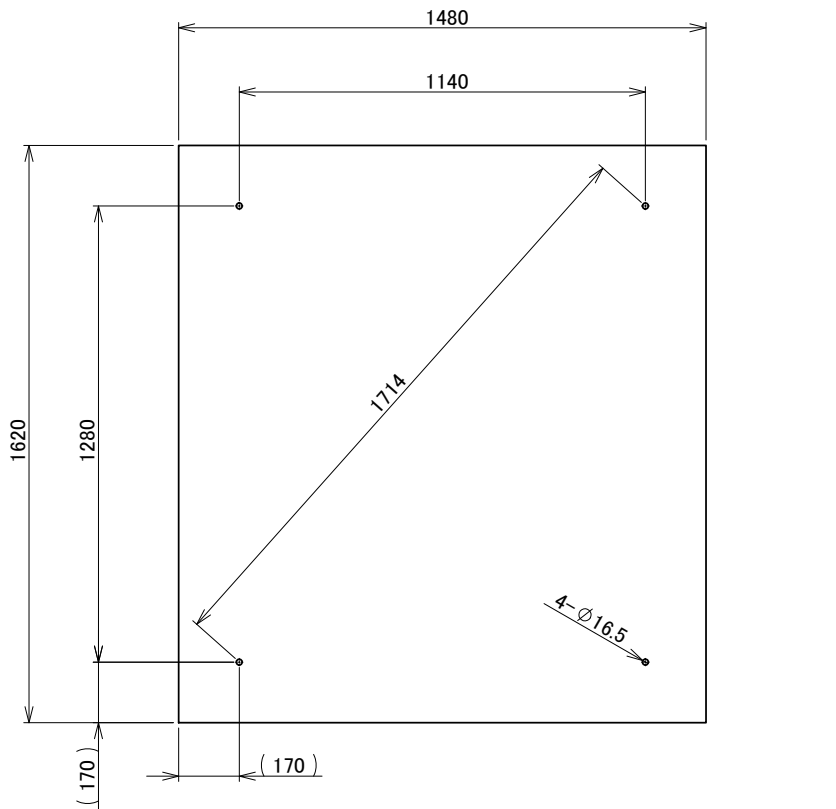
背面図

16	横棧	6	SGMCC	1.2
15	横棧	3	SGMCC	1.2
14	コーナー補強	4	SGMHC	1.6
13	パネル(1134)	6	SGMCC	1.0
12	パネル(994)	3	SGMCC	1.0
11	後柱	2	SGMCC	1.0
10	前柱 R	1	SGMCC	1.0
9	前柱 L	1	SGMCC	1.0
8	側枠	2	SGMCC	1.0
7	後枠	1	SGMCC	1.0
6	前枠	1	SGMCC	1.0
5	戸当り枠	1	SGMCC	1.0
4	扉	1	SGMCC	1.0
3	後土台	2	SGMHC	2.0
2	前土台 R	1	SGMHC	2.0
1	前土台 L	1	SGMHC	2.0
部品番号	品名	個数	材質	板厚




図名	容器フェンス YF-300D-II					図番	YF-300D-II-01-00		
尺度	-	製図	山田	検図	木下	単位	mm	日付	2020/12/10
表面処理	アイボリー色					株式会社 ホクエイ			

1	材質をJIS表記に変更	2020/12/10
番号	改訂内容	日付



承認図

図名	容器フェンス YF-300D-II 基礎伏図					図番	YF-300D-II_B-01-00	
尺度	-	製図	山田	検図	木下	単位	mm	
表面処理	-						日付	2015/6/17
						 株式会社 北クワイ		