

SECTION A-A

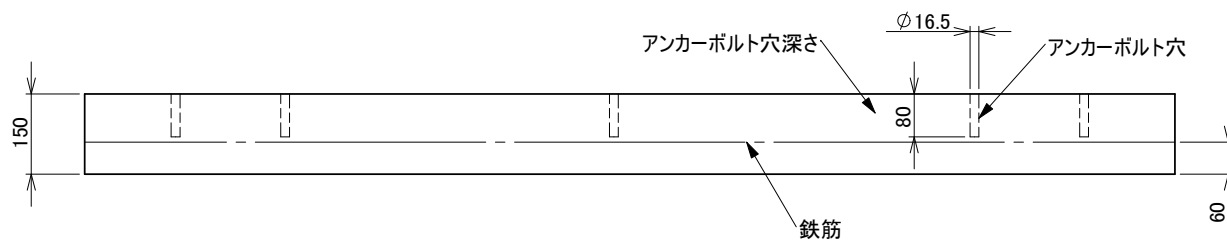
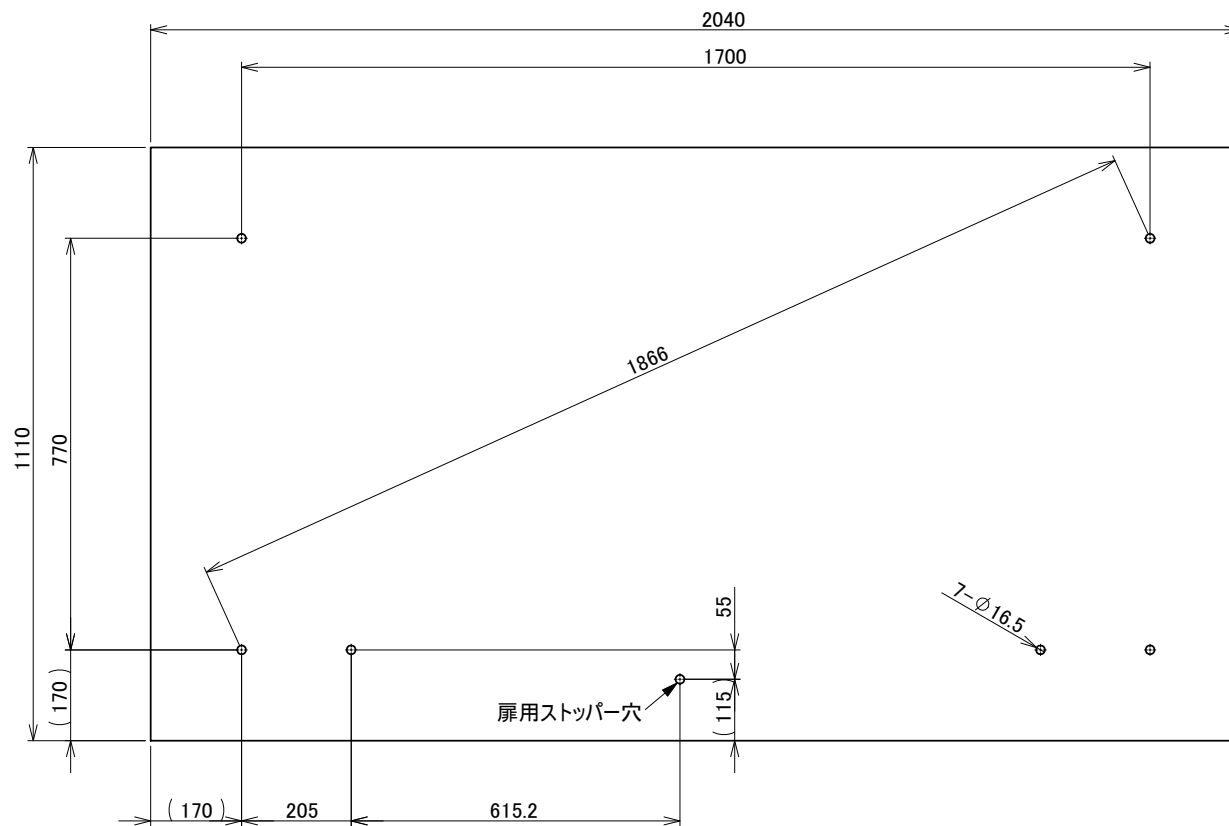
承認図

部品番号	品名	個数	材質	板厚
15	パネル(624)	6	SGMCC	1.0
14	パネル(1554)	3	SGMCC	1.0
13	側枠	2	SGMCC	1.0
12	横棧(1700)	4	SGMCC	1.2
11	右扉	1	SGMCC	1.0
10	左扉	1	SGMCC	1.0
9	後枠	1	SGMCC	1.0
8	前枠	1	SGMCC	1.0
7	後土台	2	SGMHC	2.0
6	前土台 R	1	SGMHC	2.0
5	前土台 L	1	SGMHC	2.0
4	後柱 R	1	SGMCC	1.0
3	後柱 L	1	SGMCC	1.0
2	前柱 R	1	SGMCC	1.0
1	前柱 L	1	SGMCC	1.0



図名	容器フェンス YF-300MT				図番	YF-300MT-01-00	
尺度	-	製図	山田	検図	木下	単位	mm
表面処理	アイボリー色				日付	2020/12/11	
				株式会社 赤クエイ			

1	材質をJIS表記に変更	2020/12/11
番号	改訂内容	日付



承認図

図名	YF-300MT基礎伏図					図番	YF-300MT_B-01-00
尺度	-	製図	山田	検図	木下	単位	mm
表面処理	-	日付	2018/2/17				
						 株式会社 北クワイ	