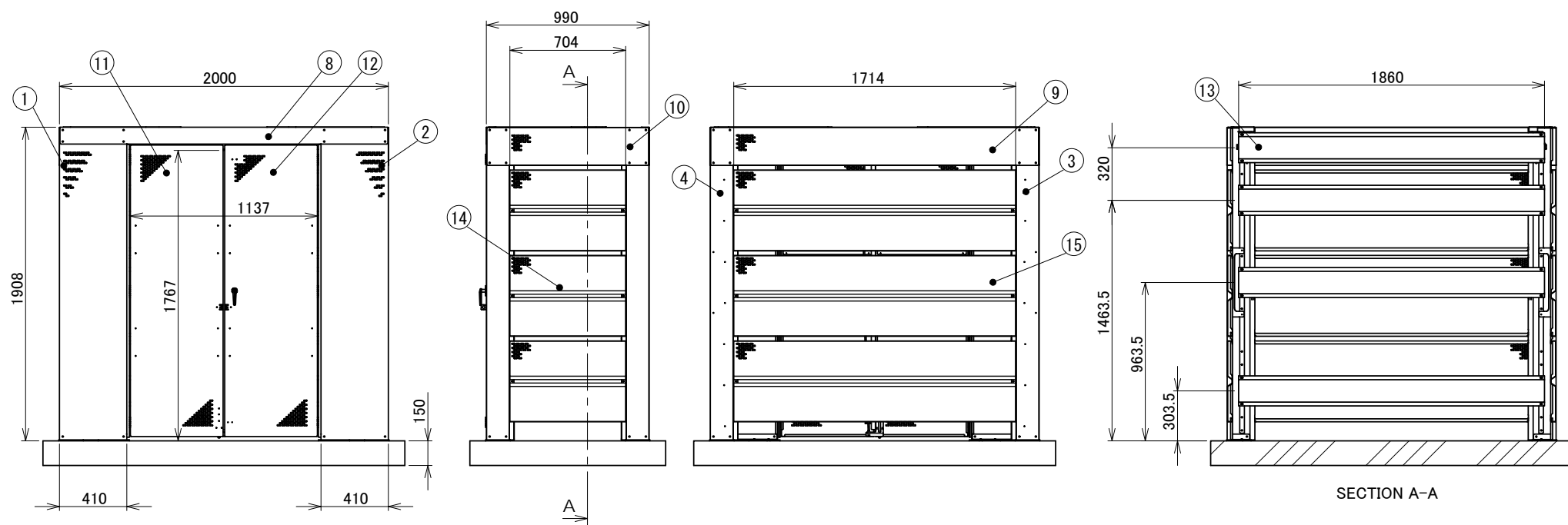
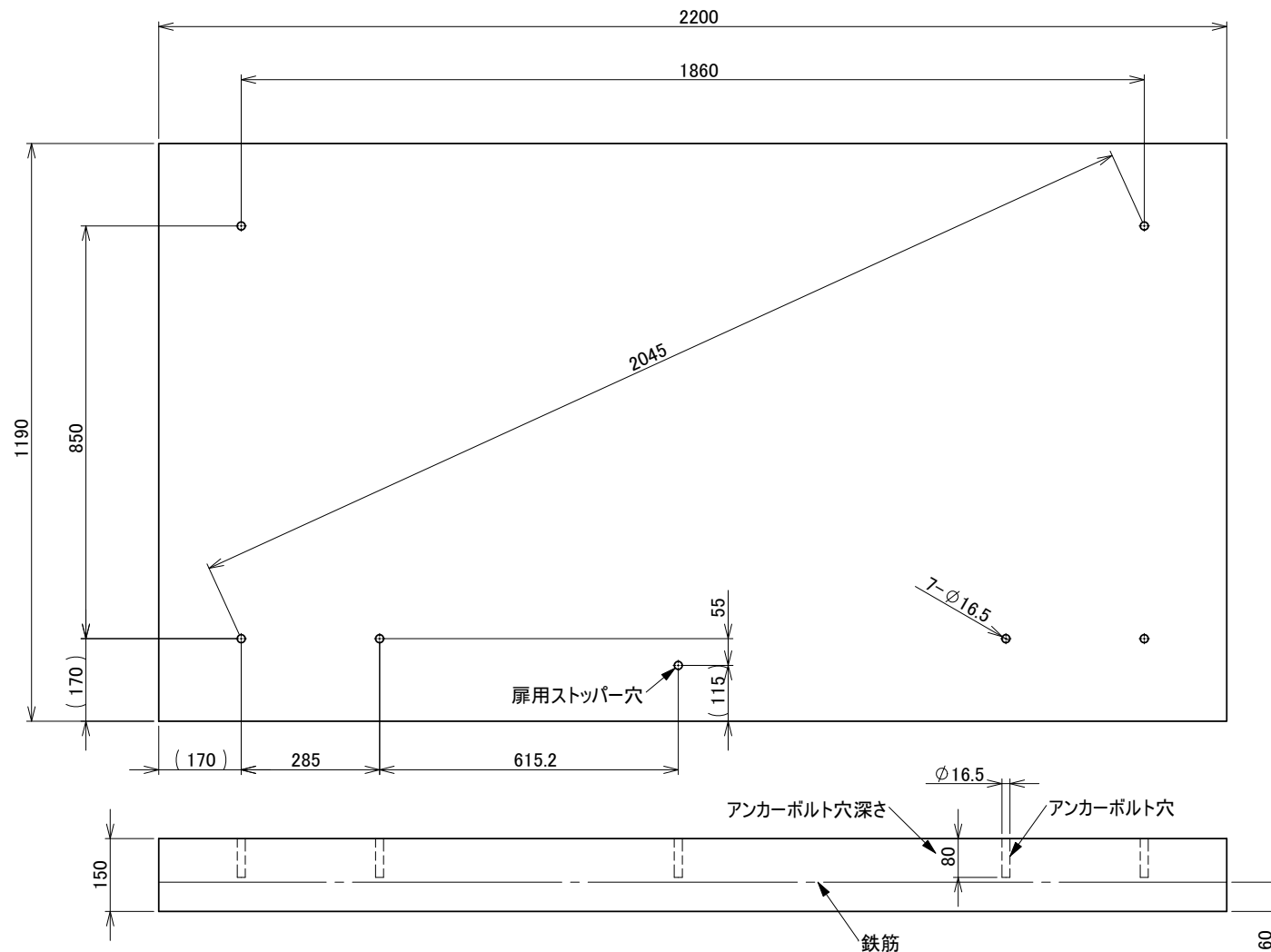


16	コーナー補強	2	高耐食めつき鋼板
15	パネル(1714)	3	高耐食めつき鋼板
14	パネル(704)	6	高耐食めつき鋼板
13	横棧	4	高耐食めつき鋼板
12	右扉	1	高耐食めつき鋼板
11	左扉	1	高耐食めつき鋼板
10	側枠	2	高耐食めつき鋼板
9	後枠	1	高耐食めつき鋼板
8	前枠	1	高耐食めつき鋼板
7	後土台	2	高耐食めつき鋼板
6	前土台 R	1	高耐食めつき鋼板
5	前土台 L	1	高耐食めつき鋼板
4	後柱 R	1	高耐食めつき鋼板
3	後柱 L	1	高耐食めつき鋼板
2	前柱 R	1	高耐食めつき鋼板
1	前柱 L	1	高耐食めつき鋼板
部品番号	品名	個数	記事




承認図

図名	YF-300 納入仕様書1	図番	YF-300-01-00
表面処理	アイボリー色	 株式会社 ホクエイ	



承認図

図名	YF-300 基礎伏図	図番	YF-300_B-01-01
表面処理	-	 株式会社 ホクセイ	