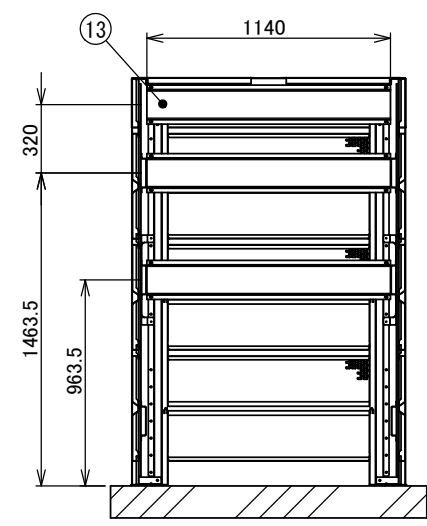
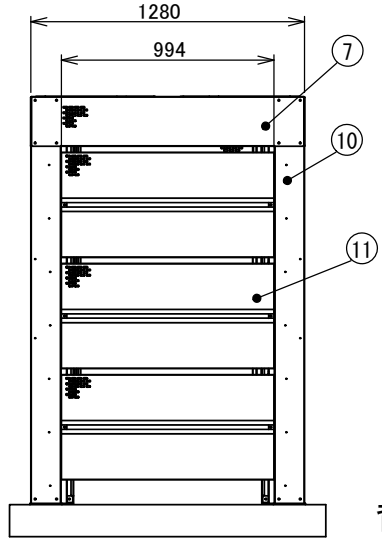
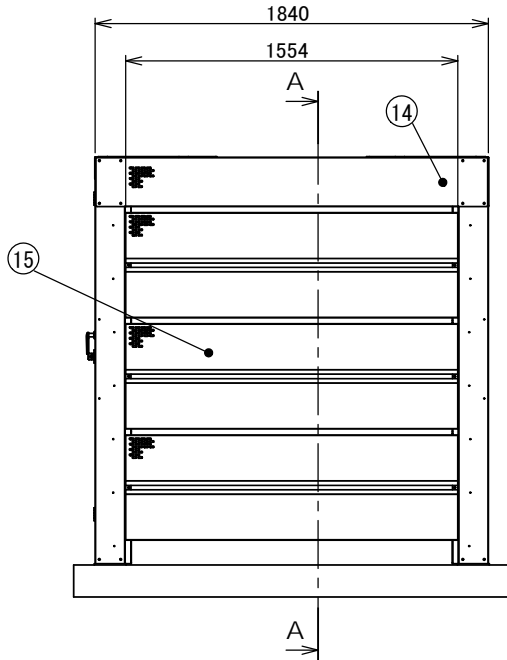
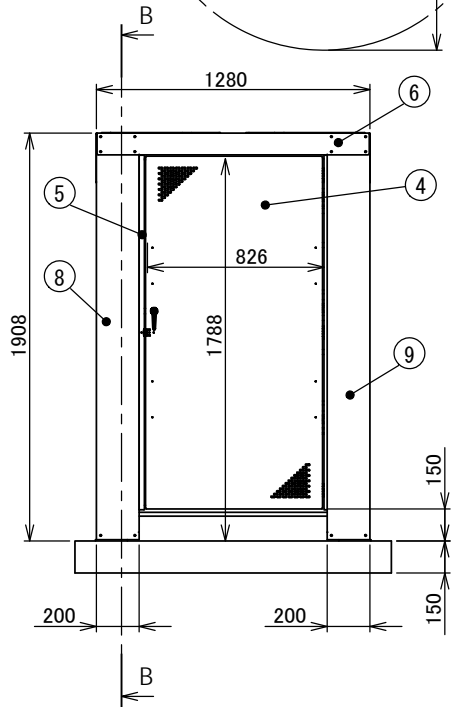


SECTION B-B



SECTION A-A



背面図

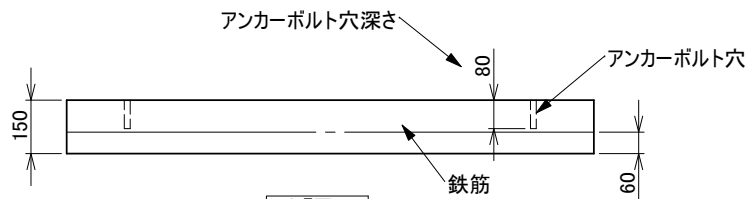
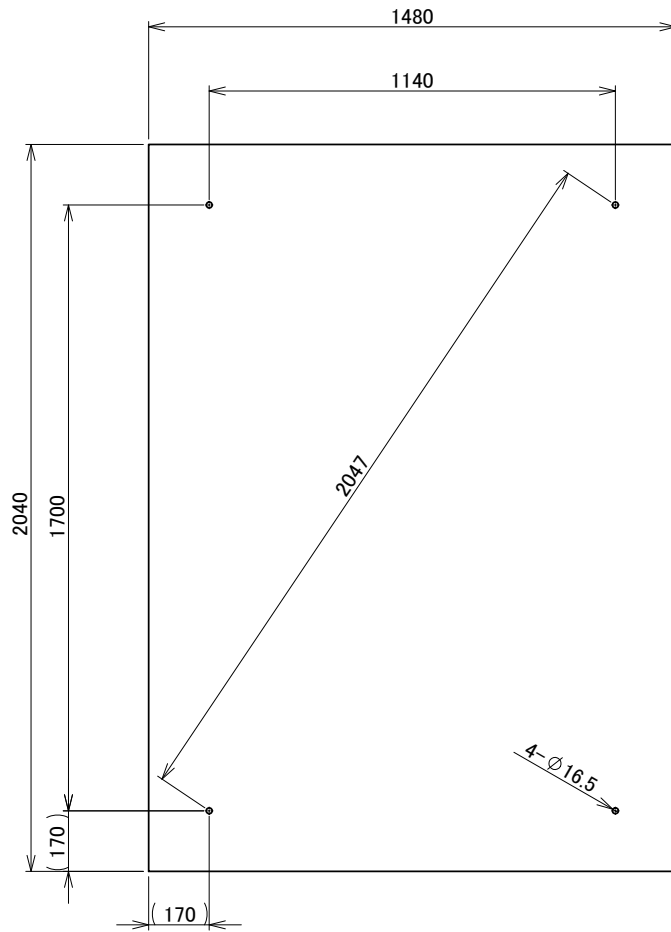
16	横棧(1700)	6	SGMCC	1.2
15	パネル(1554)	6	SGMCC	1.0
14	側枠	2	SGMCC	1.0
13	横棧	3	SGMCC	1.2
12	コーナー補強	4	SGMHC	1.6
11	パネル(994)	3	SGMCC	1.0
10	後柱	2	SGMCC	1.0
9	前柱 R	1	SGMCC	1.0
8	前柱 L	1	SGMCC	1.0
7	後枠	1	SGMCC	1.0
6	前枠	1	SGMCC	1.0
5	戸当り枠	1	SGMCC	1.0
4	扉	1	SGMCC	1.0
3	後土台	2	SGMHC	2.0
2	前土台 R	1	SGMHC	2.0
1	前土台 L	1	SGMHC	2.0
部品番号	品名	個数	材質	板厚



承認図

図名	容器フェンス YF-400D				図番	YF-400D-01-00	
尺度	-	製図	山田	検図	木下	単位	mm
表面処理	アイボリー色				日付	2020/12/11	
					株式会社 ホクエイ		

1	材質をJIS表記に変更	2020/12/11
番号	改訂内容	日付



承認図

図名	容器フェンス YF-400D基礎伏図					図番	YF-400D_B-01-00			
尺度	-		製図	山田	検図	木下	単位	mm	日付	2018/2/15
表面処理	-					 株式会社 北光エィ				