

23	コーナー補強	4	SGMHC	1.6
22	パネル(1714)	6	SGMCC	1.0
21	パネル(704)	6	SGMCC	1.0
19	右扉	2	SGMCC	1.0
18	左扉	2	SGMCC	1.0
17	中枠	2	SGMCC	1.0
16	側枠	2	SGMCC	1.0
15	後枠	2	SGMCC	1.0
14	前枠	2	SGMCC	1.0
13	中後土台	1	SGMHC	2.0
12	中前土台	1	SGMHC	2.0
11	後土台	2	SGMHC	2.0
10	前土台 R	1	SGMHC	2.0
9	前土台 L	1	SGMHC	2.0
8	中後柱 R	1	SGMCC	1.0
7	中後柱 L	1	SGMCC	1.0
6	中前柱 R	1	SGMCC	1.0
5	中前柱 L	1	SGMCC	1.0
4	後柱 R	1	SGMCC	1.0
3	後柱 L	1	SGMCC	1.0
2	前柱 R	1	SGMCC	1.0
1	前柱 L	1	SGMCC	1.0
部品番号	品名	個数	材質	板厚

△1

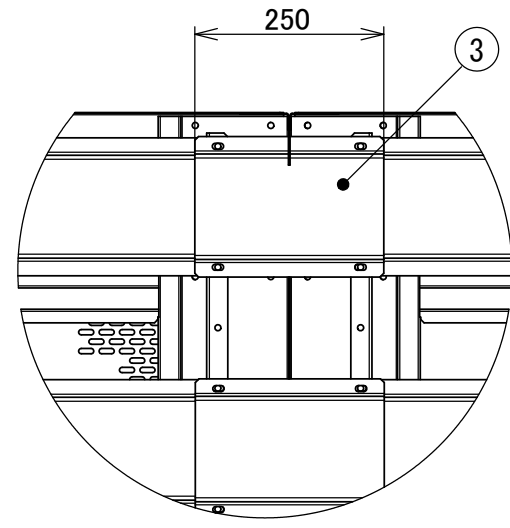
承認図

図名	容器フェンス YF-800W				図番	YF-800W_A-01-00	
尺度	-	製図	荒川	検図	山田	単位	mm
表面処理	アイボリー色				日付	2020/12/11	
				株式会社 赤クワイ			

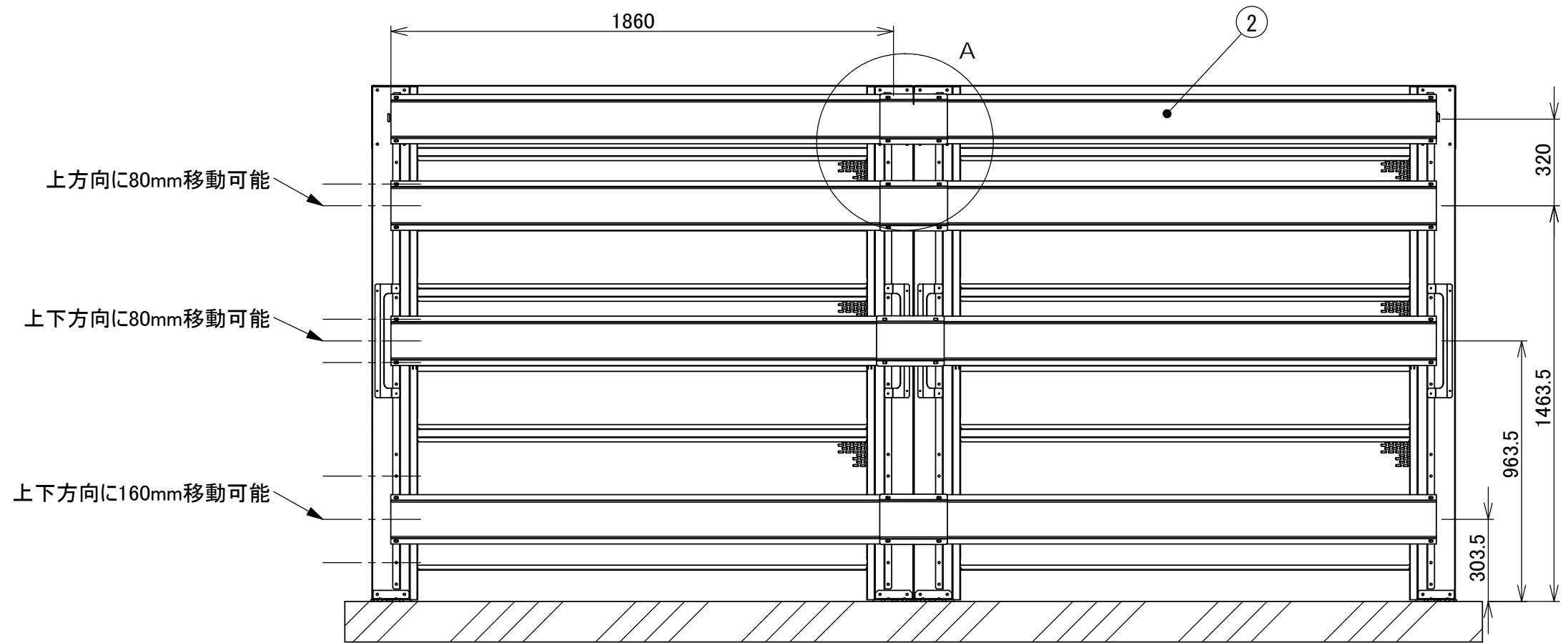
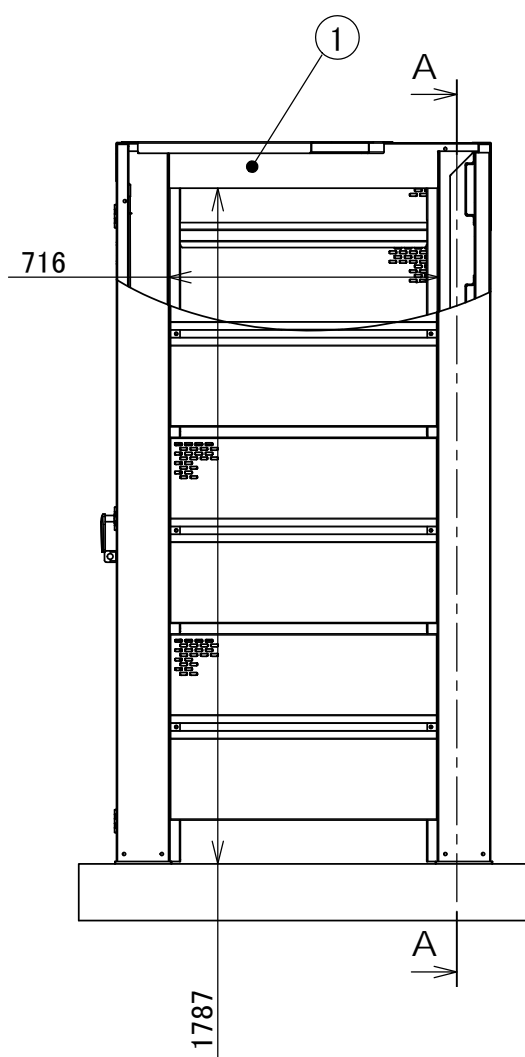
1	材質をJIS表記に変更	2020/12/11
番号	改訂内容	日付

3	繋ぎ横棧	4	SGMCC	1.2
2	横棧	8	SGMCC	1.2
1	中枠	2	SGMCC	1.0
部品番号	品名	個数	材質	板厚

△1



詳細図 A

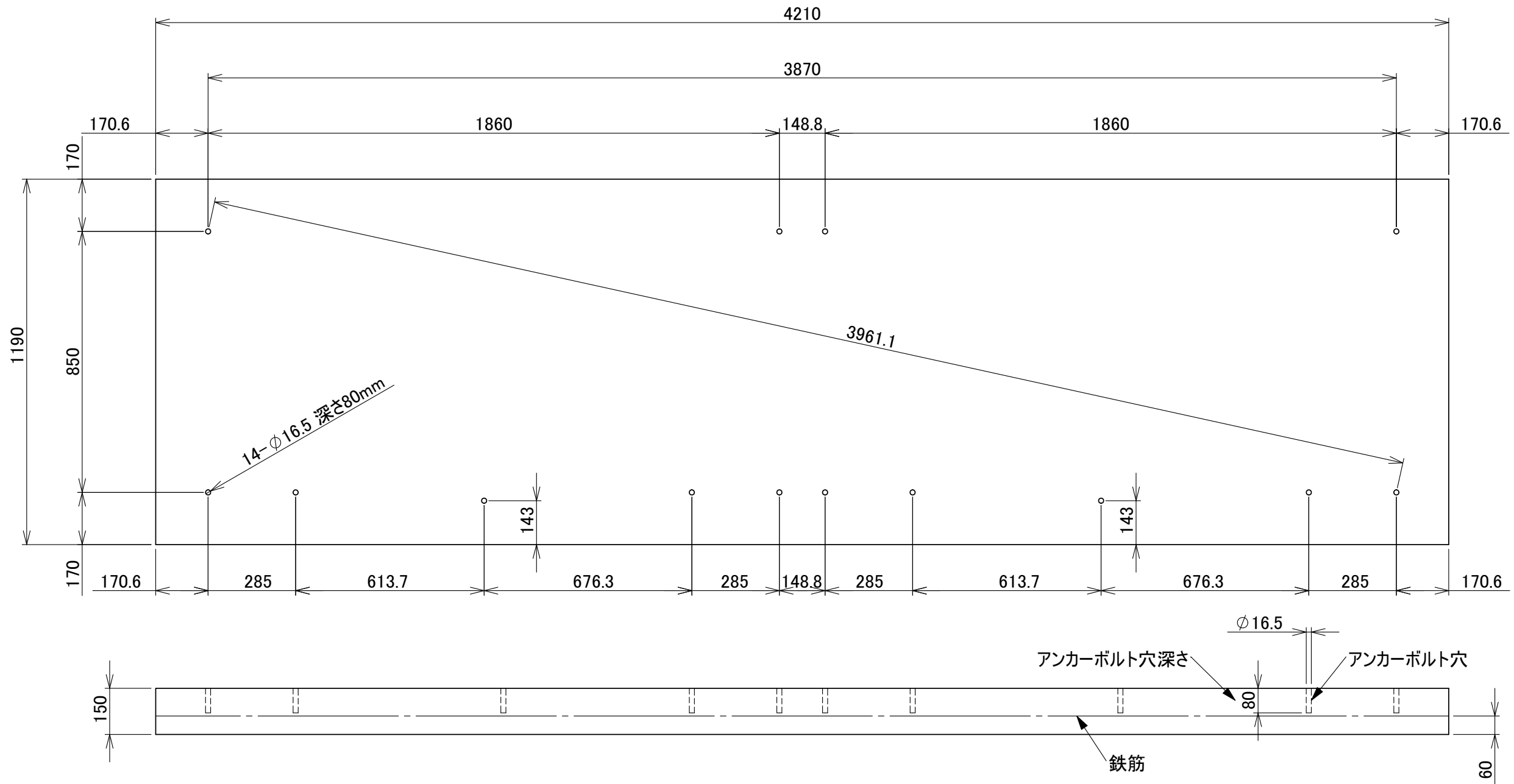


断面図 A-A

承認図

図名	容器フェンス YF-800W				図番	YF-800W_B-01-00	
尺度	-	製図	荒川	検図	山田	単位	mm
表面処理	アイボリー色				日付	2020/12/11	
					株式会社 北光エイ		

1	材質をJIS表記に変更	2020/12/11
番号	改訂内容	日付



承認図

図名	容器フェンス YF-800W基礎伏図					図番	YF-800W_C-01-02	
尺度	-		製図	荒川	検図	山田	単位	mm
表面処理	-					日付	2016/5/12	
						 株式会社 ホクエイ		