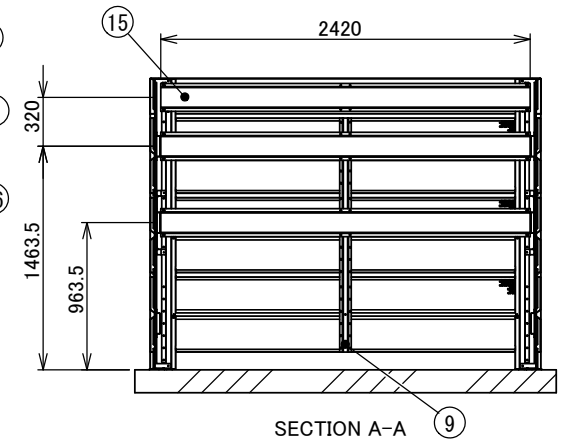
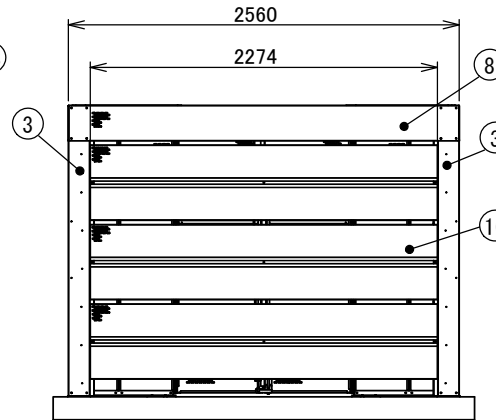
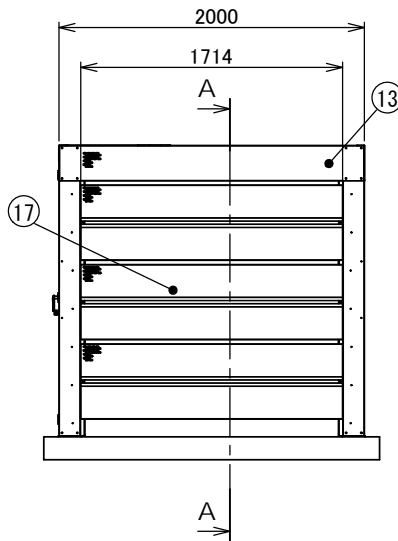
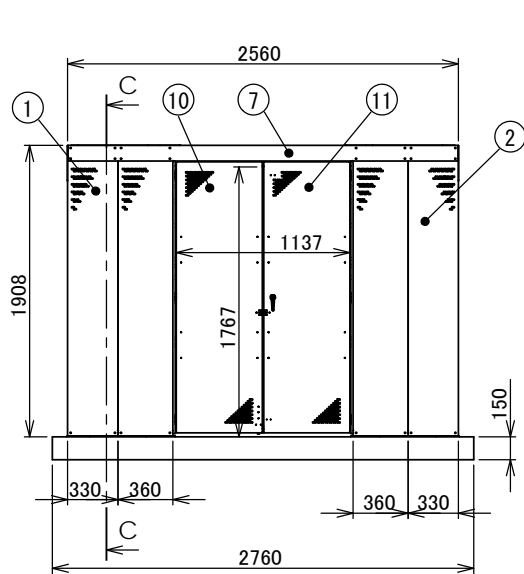


18	コーナー補強	2	SGMHC	1.6
17	パネル(1714)	6	SGMCC	1.0
16	パネル(2274)	3	SGMCC	1.0
15	横棧	3	SGMCC	1.2
14	横棧	6	SGMCC	1.2
13	側枠	2	SGMCC	1.0
12	前パネル	2	SGMCC	1.0
11	右扉	1	SGMCC	1.0
10	左扉	1	SGMCC	1.0
9	横棧固定金具	1	SGMHC	2.0
8	後枠	1	SGMCC	1.0
7	前枠	1	SGMCC	1.0
6	後土台	2	SGMHC	2.0
5	前土台 R	1	SGMHC	2.0
4	前土台 L	1	SGMHC	2.0
3	後柱	2	SGMCC	1.0
2	前柱 R	1	SGMCC	1.0
1	前柱 L	1	SGMCC	1.0
部品番号	品名	個数	材質	板厚

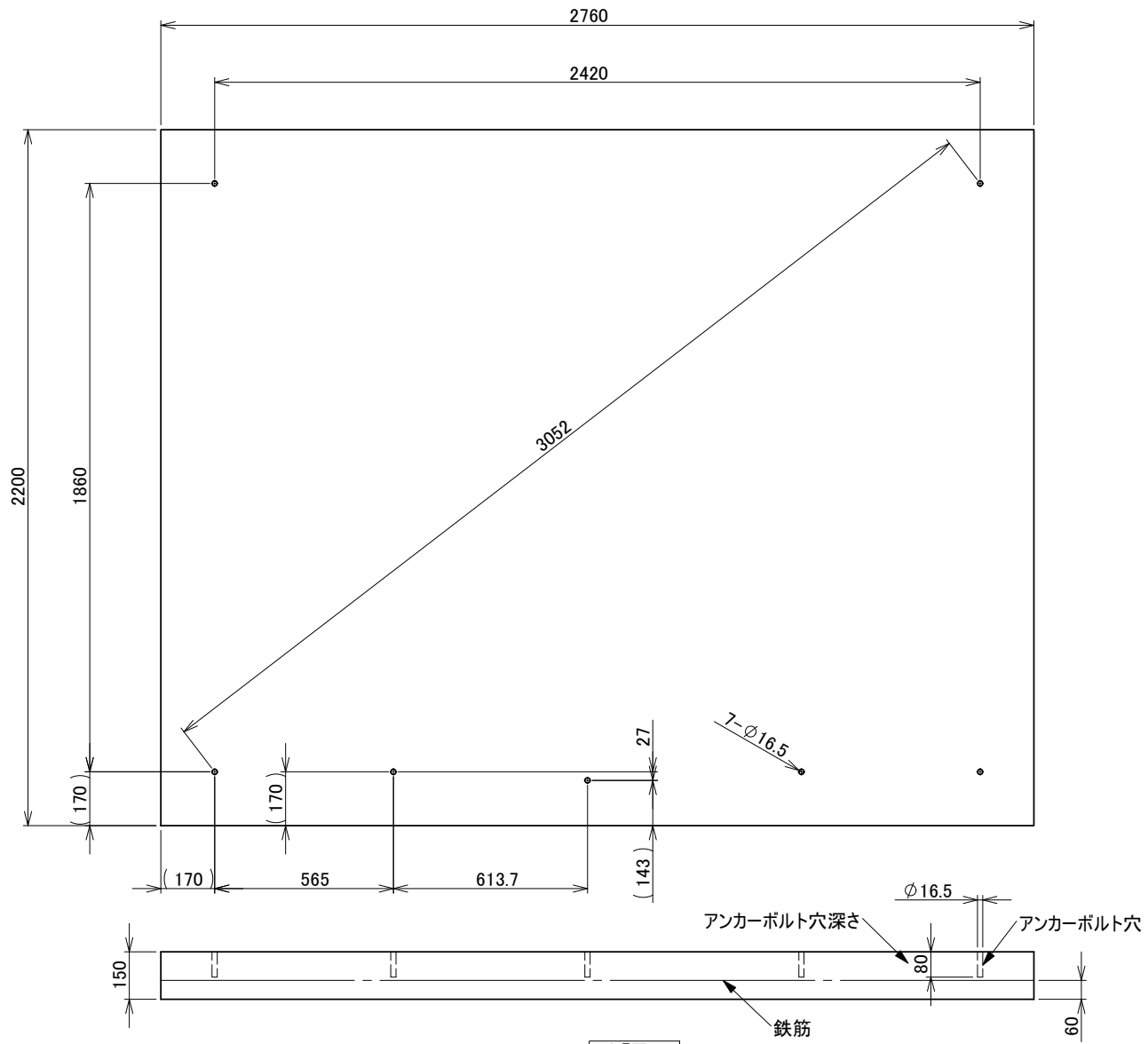
△1




承認図

図名	容器フェンス YF-950D				図番	YF-950D-01-00			
尺度	-	製図	山田	検図	木下	単位	mm	日付	2020/12/11
表面処理	アイボリー色			株式会社 <b>ホクエイ</b>					

1	材質をJIS表記に変更	2020/12/11
番号	改訂内容	日付



承認図

図名	容器フェンス YF-950D基礎伏図					図番	YF-950D_B-01-00
尺度	-	製図	山田	検図	木下	単位	mm
表面処理	-	日付	2016/6/1				
						 株式会社 北クワイ	