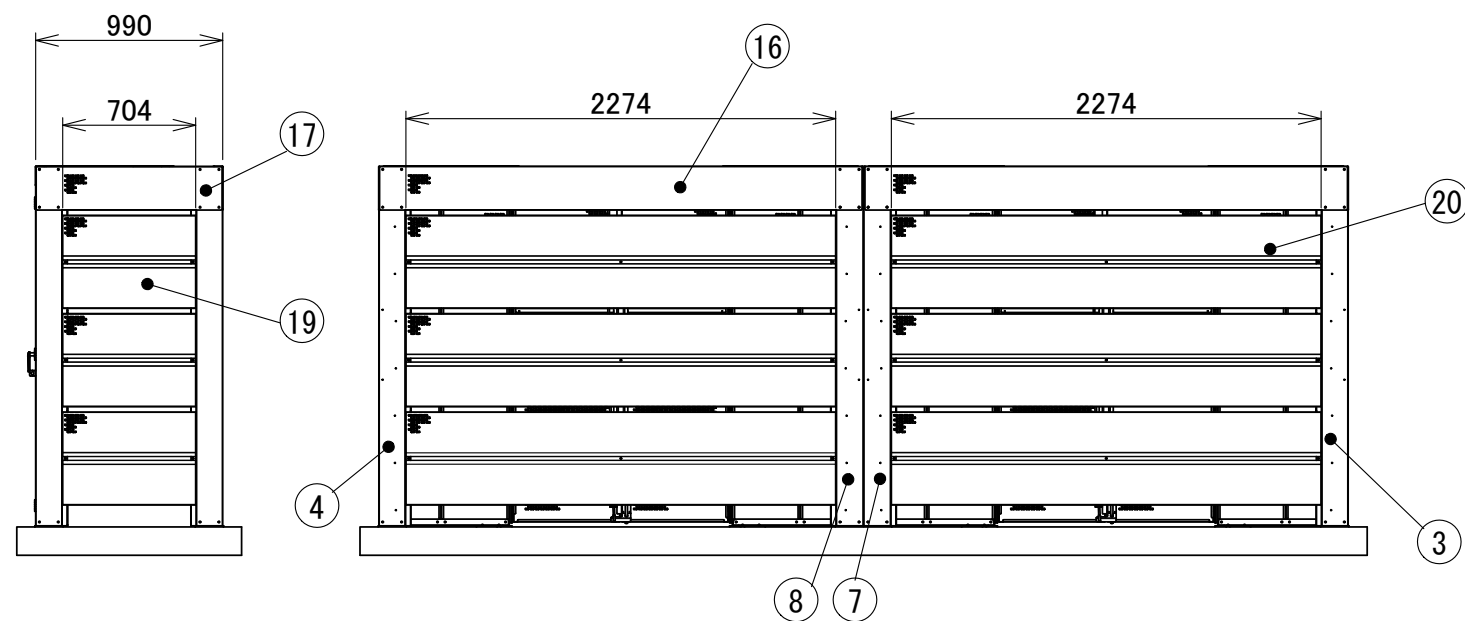
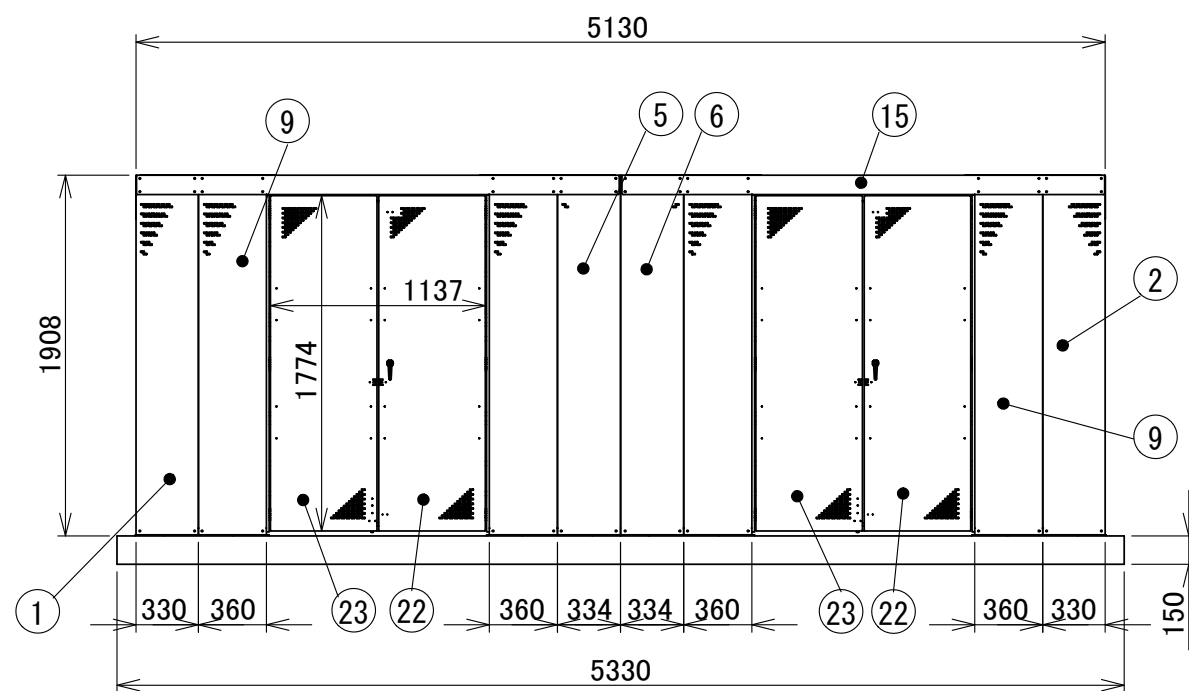
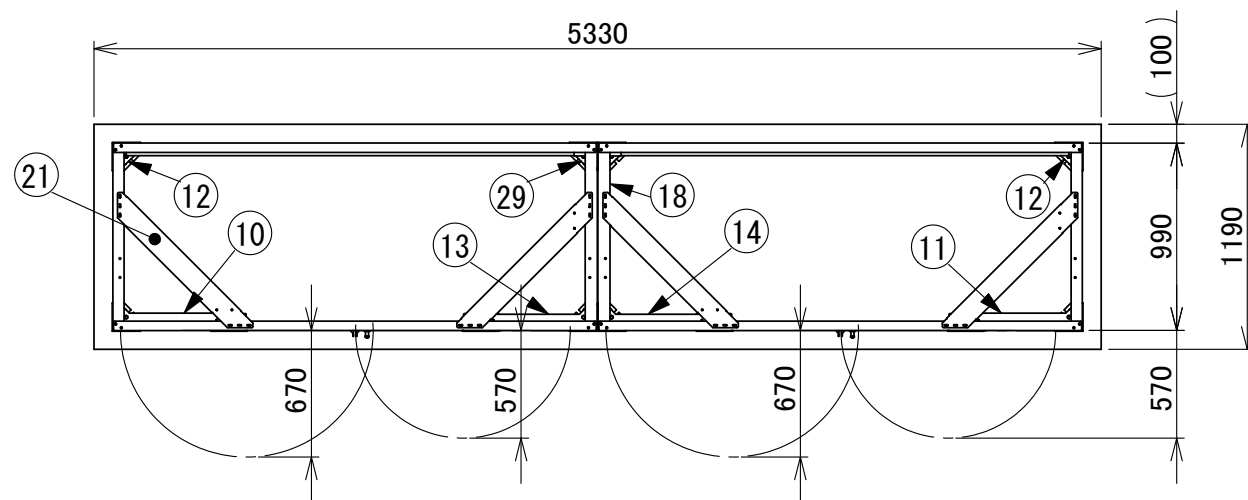


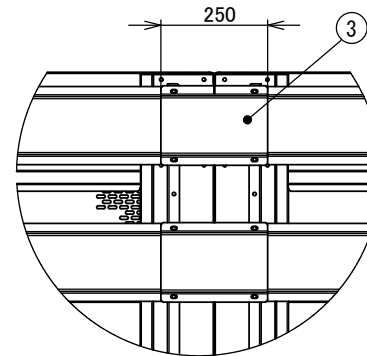
23	左扉	2	SGMCC	1.0
22	右扉	2	SGMCC	1.0
21	コーナー補強	4	SGMHC	1.6
20	パネル(2274)	6	SGMCC	1.0
19	パネル(704)	6	SGMCC	1.0
18	中枠	2	SGMCC	1.0
17	側枠	2	SGMCC	1.0
16	後枠	2	SGMCC	1.0
15	前枠	2	SGMCC	1.0
14	中前土台 R	1	SGMHC	2.0
13	中前土台 L	1	SGMHC	2.0
12	後土台	2	SGMHC	2.0
11	前土台 R	1	SGMHC	2.0
10	前土台 L	1	SGMHC	2.0
9	前パネル	4	SGMCC	1.0
8	中後柱 R	1	SGMCC	1.0
7	中後柱 L	1	SGMCC	1.0
6	中前柱 R	1	SGMCC	1.0
5	中前柱 L	1	SGMCC	1.0
4	後柱 R	1	SGMCC	1.0
3	後柱 L	1	SGMCC	1.0
2	前柱 R	1	SGMCC	1.0
1	前柱 L	1	SGMCC	1.0
部品番号	品名	個数	材質	板厚



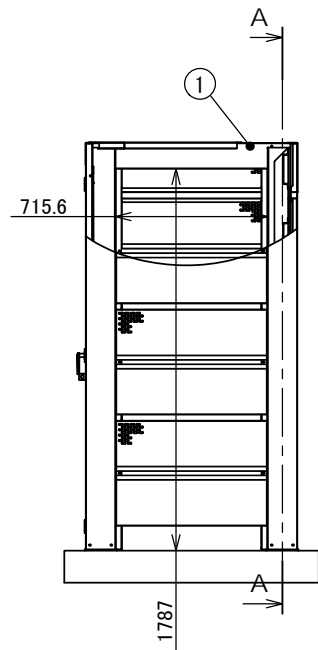
承認図

図名	容器フェンス YF-950W				図番	YF-950W_A-01-01	
尺度	-	製図	荒川	検図	山田	単位	mm
表面処理	アイボリー色		日付	2020/12/11			
			 株式会社 北クワイ				

4	横棧	8	SGMCC	1.2
3	繋ぎ横棧	4	SGMCC	1.2
2	横棧固定金具	2	SGMHC	2.0
1	中柵	2	SGMCC	1.0
部品番号	品名	個数	材質	板厚



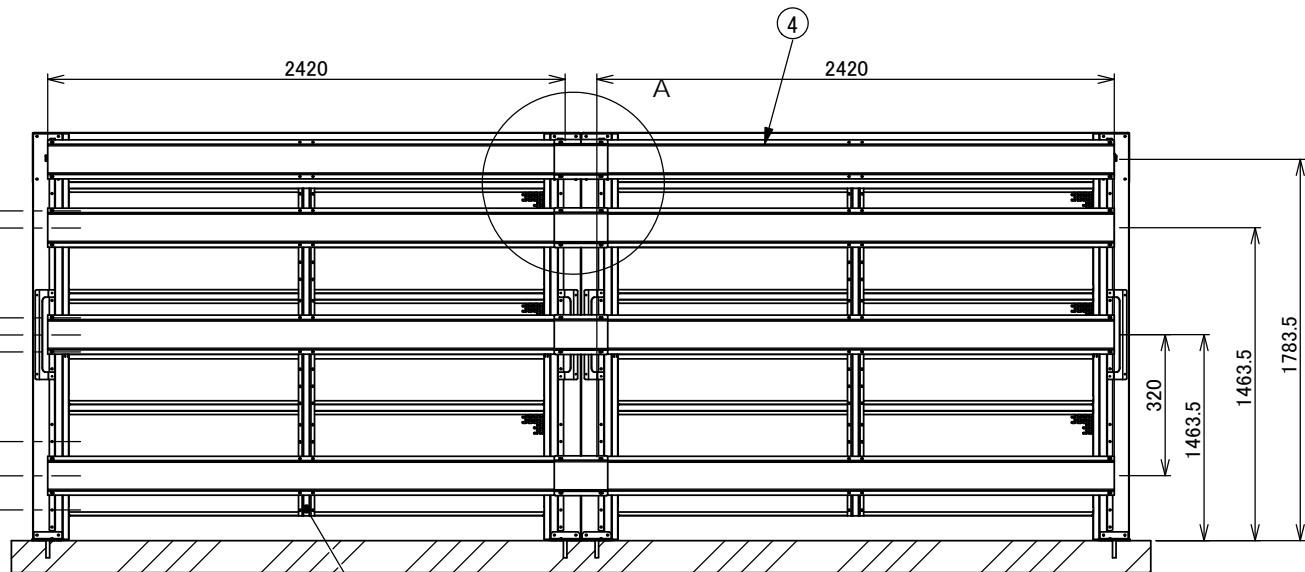
詳細図 A



上方向に80mm移動可能

上下方向に80mm移動可能

上下方向に160mm移動可能

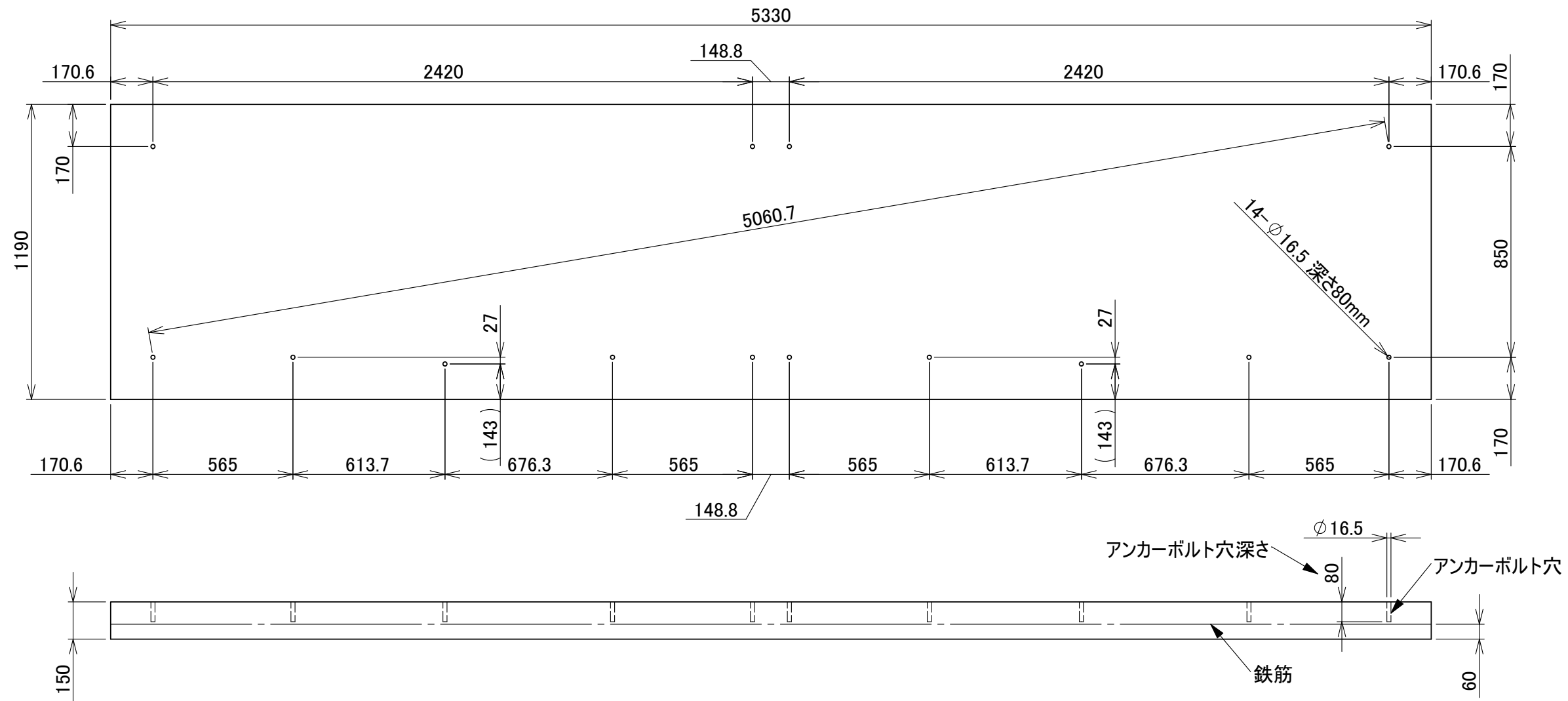


断面図 A-A

承認図

図名	容器フェンス YF-950W					図番	YF-950W_B-01-01		
尺度	-	製図	荒川	検図	山田	単位	mm	日付	2020/12/11
表面処理	アイボリー色					株式会社 ホクエイ			

1	材質をJIS表記に変更	2020/12/11
番号	改訂内容	日付



承認図

図名	容器フェンス YF-950W基礎伏図				図番	YF-950W_C-01-01	
尺度	-	製図	荒川	検図	山田	単位	mm
表面処理	-			日付	2016/12/5		
				 株式会社 北クワイ E			