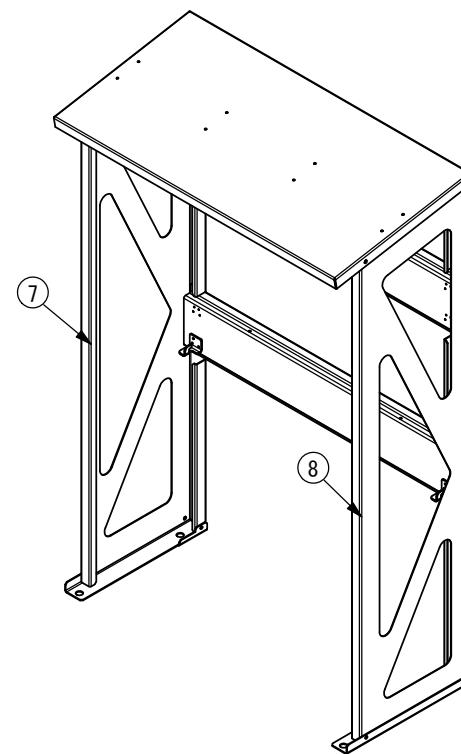


承認図



部品番号	品名	個数	材質	板厚
8	側板 R	1	SGMHC	1.6
7	側板 L	1	SGMHC	1.6
6	屋根補強	1	SGMHC	1.6
5	屋根	1	SGMHC	1.6
4	チェーンフック	2	SGMHC	3.2
3	横棧	2	SGMCC	1.2
2	土台 R	1	SGMHC	2.3
1	土台 L	1	SGMHC	2.3

2	材質をJIS表記に変更	2021/01/06
1	土台の板厚変更・横棧の穴追加	2018/11/22
番号	改訂内容	日付

図名	セフティール YGR-20					図番	RSY-BA02-01-01		
尺度	-	製図	山田	検図	木下	単位	mm	日付	2021/1/6
表面処理	アイボリー色					 株式会社 <b>ホクエイ</b>			