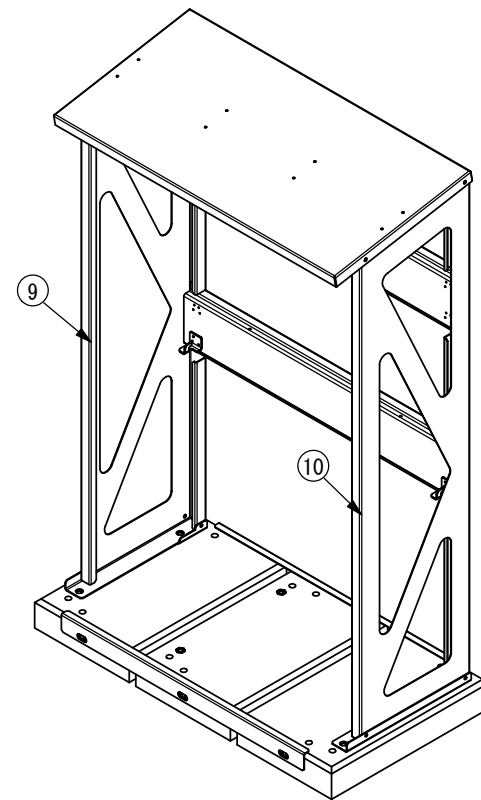
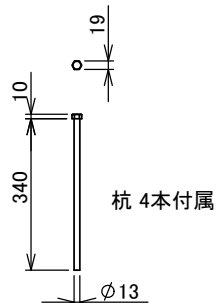


承認図



10	側板 R	1	SGMHC	1.6		
9	側板 L	1	SGMHC	1.6		
8	屋根補強	1	SGMHC	1.6		
7	屋根	1	SGMHC	1.6		
6	土台連結金具	2	SGMHC	1.6		
5	コンクリートベース	3	コンクリート			
4	チェーンフック	2	SGMHC	3.2		
3	横棧	2	SGMCC	1.2		
2	土台 R	1	SGMHC	2.3		
1	土台 L	1	SGMHC	2.3		
	部品番号		品名	個数	材質	板厚

3	材質をJIS表記に変更	2021/01/06
2	土台の板厚変更・横棧の穴追加	2018/11/22
1	コンクリートベースに手掛けを追加・杭の長さ変更	2016/10/18
番号	改訂内容	日付

図名	セフティール YGR-20CB				図番	RSY-BA01-01-02			
尺度	-	製図	山田	検図	木下	単位	mm	日付	2021/1/6
表面処理	アイボリー色				株式会社 <b>ホクエイ</b>				