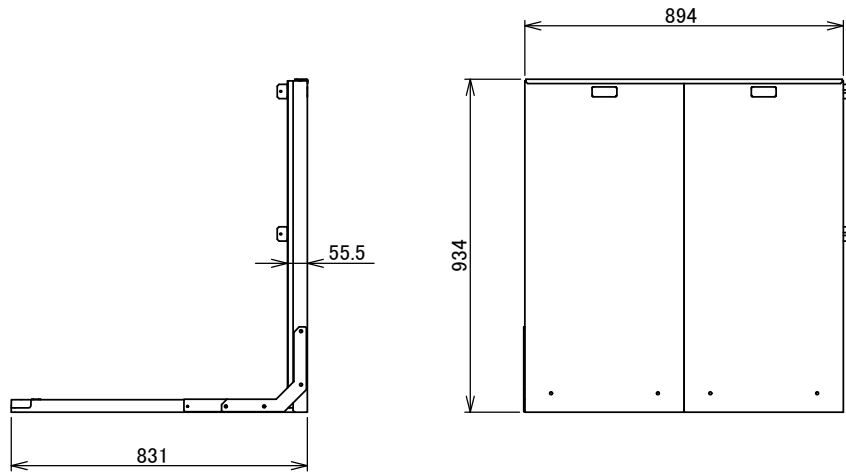
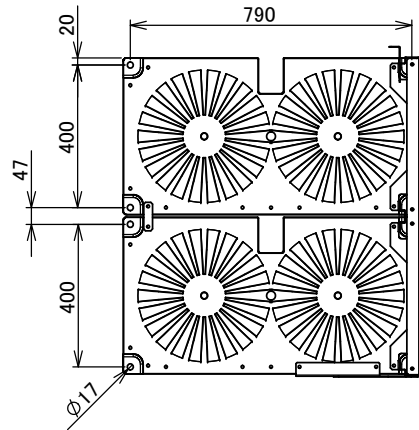
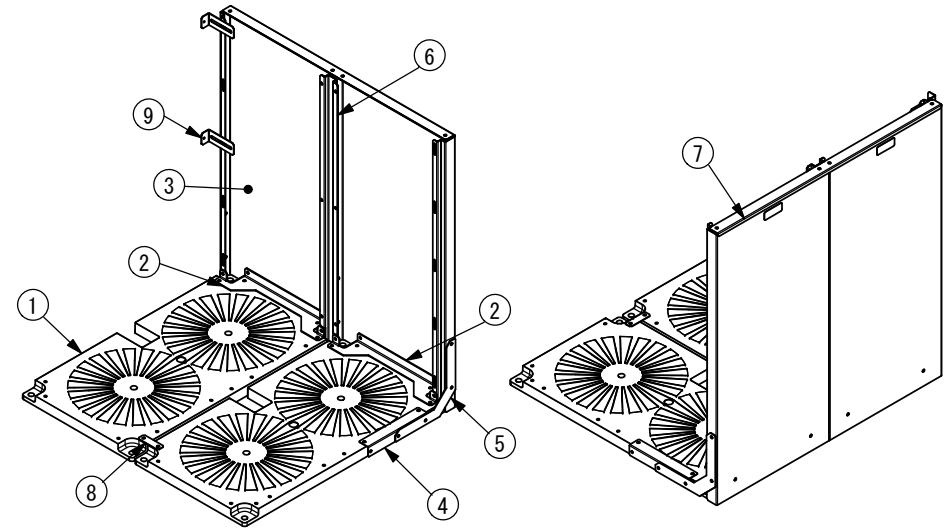


本図は、“縦2連結型用繋ぎ部材 20k用”と“PTS-20IW”を2台組合せた図です。  
 (“縦2連結型用繋ぎ部材 20k用”のみでは組立できません)



承認図



9	スライド固定金具	2	SGMHC	1.6
8	連棟用開き止め	1	SGMCC	1.2
7	連棟用補強	1	SGMCC	1.2
6	連棟塞ぎ板	1	SGMCC	1.2
5	側板用補強金具	1	SGMHC	2.3
4	土台用補強金具	1	SGMCC	1.2
3	側板	2	SGMCC	1.2
2	土台金具	2	SGMHC	2.3
1	容器マット2本用	2	PP	
部品番号	品名	個数	材質	板厚

図名	20IW縦2連結					図番	20IW縦2連結-00				
尺度	-	製図	山田	検図	木下	単位	mm	日付	2021/1/6		
表面処理	アイボリー色					株式会社 <b>ホクエイ</b>					

1	材質をJIS表記に変更	2021/01/06
番号	改訂内容	日付