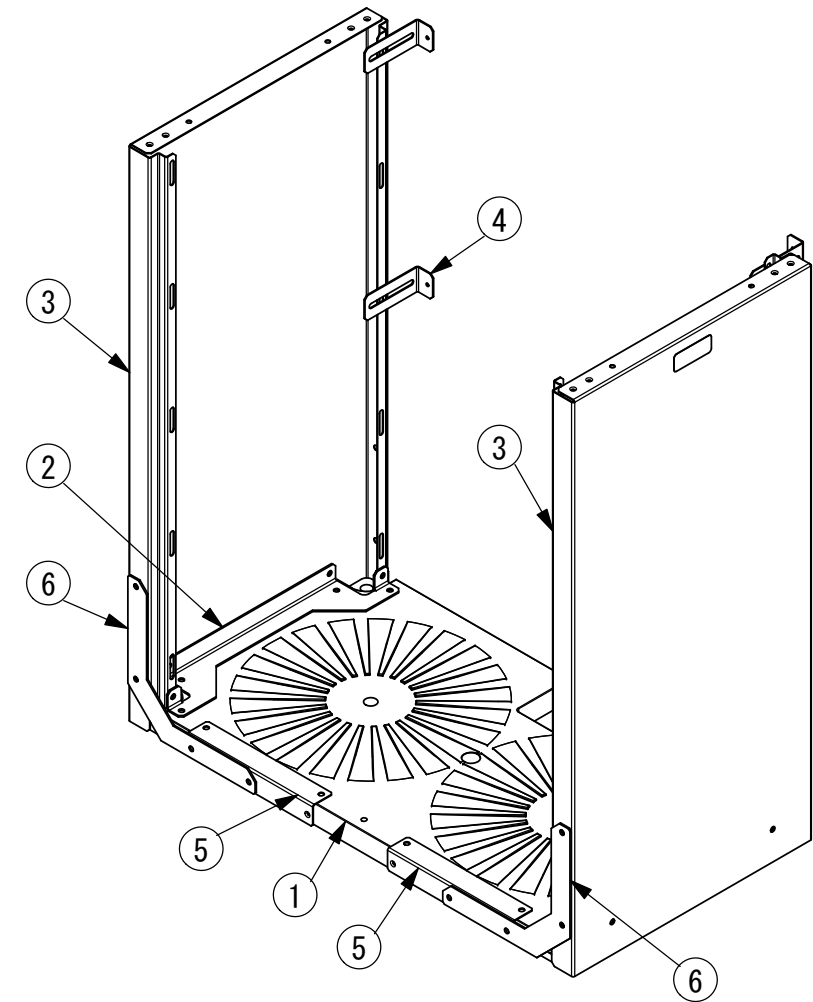
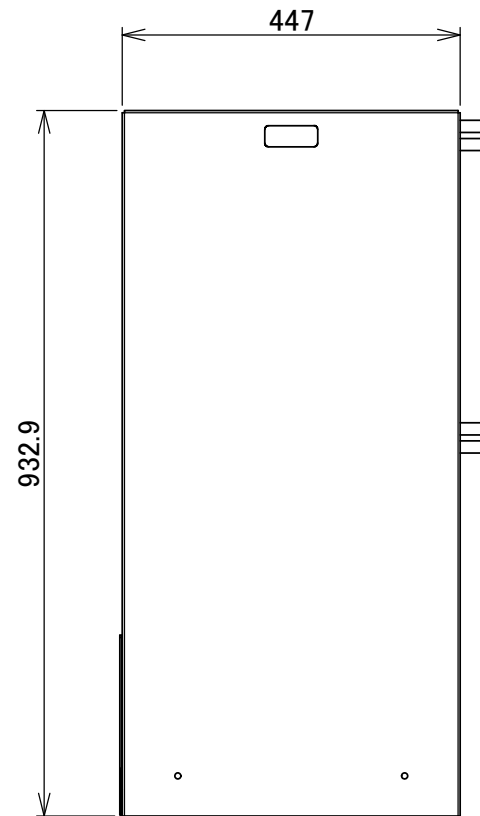
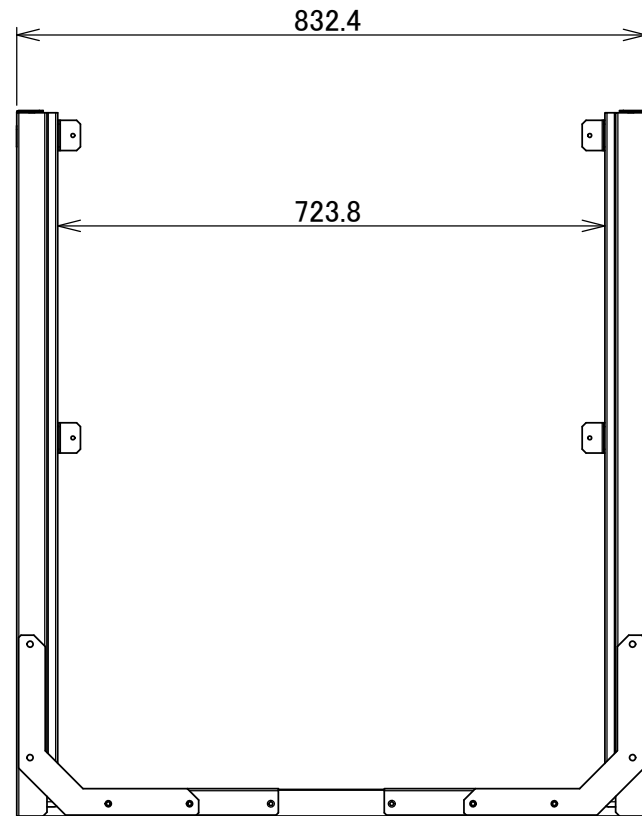


本図は、20IパネルとPTS-20IWを組合せした図です。
(20Iパネルのみでは組立できません)



部品番号	品名	個数	材質	板厚
6	側板用補強金具	2	SGMHC	2.3
5	土台用補強金具	2	SGMCC	1.2
4	スライド固定金具	4	SGMHC	1.6
3	側板	2	SGMCC	1.2
2	土台金具	2	SGMHC	2.3
1	容器マット2本用	1	PP	

承認図

図名	20Iパネル+PTS-20IW				図番	PTS-20Iパネル-11	
尺度	-	製図	山田	検図	木下	単位	mm
表面処理	アイボリー色		日付	2021/1/6		株式会社 赤クワイ	

1	材質をJIS表記に変更	2021/01/06
番号	改訂内容	日付