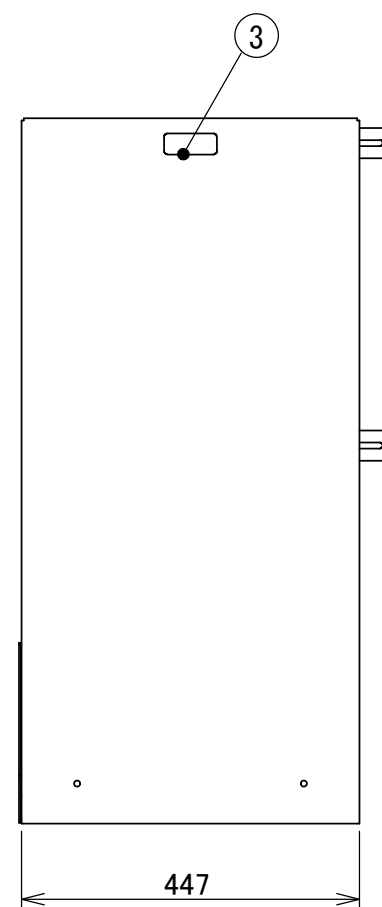
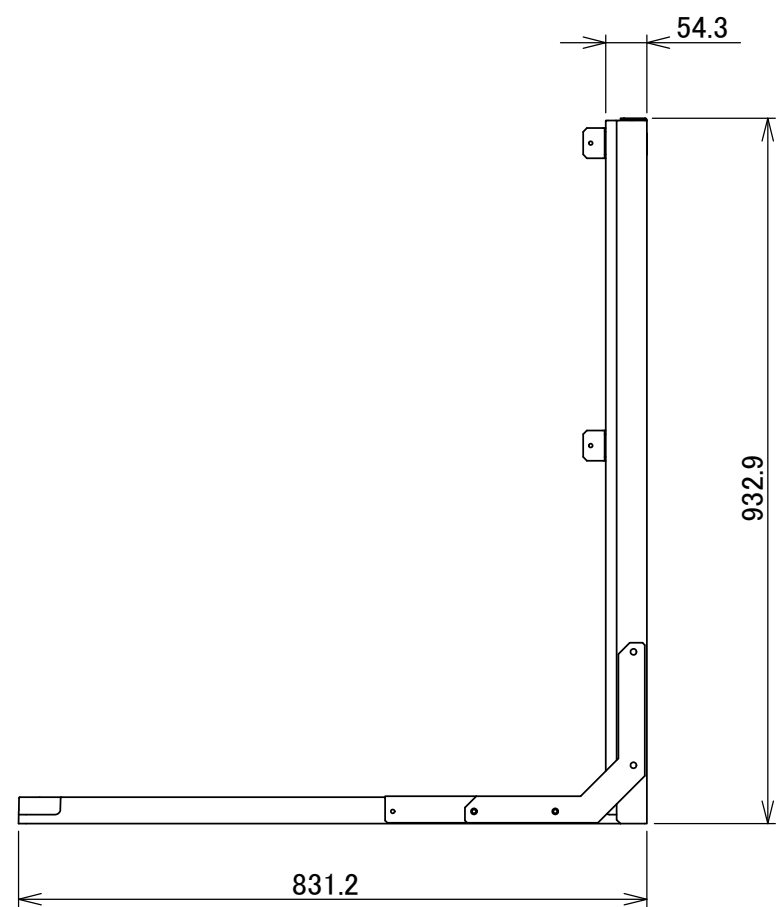


左側から見た図



承認図

6	側板用補強金具	1	SGMHC	2.3
5	土台用補強金具	1	SGMCC	1.2
4	スライド固定金具	2	SGMHC	1.6
3	側板	1	SGMCC	1.2
2	土台金具	1	SGMHC	2.3
1	容器マット2本用	1	PP	
部品番号	品名	個数	材質	板厚

図名	パネルティー PTS-20IW				図番	PTS-20IW-11			
尺度	-	製図	山田	検図	木下	単位	mm	日付	2021/1/6
表面処理	アイボリー色				 株式会社 				

1	材質をJIS表記に変更	2021/01/06
番号	改訂内容	日付