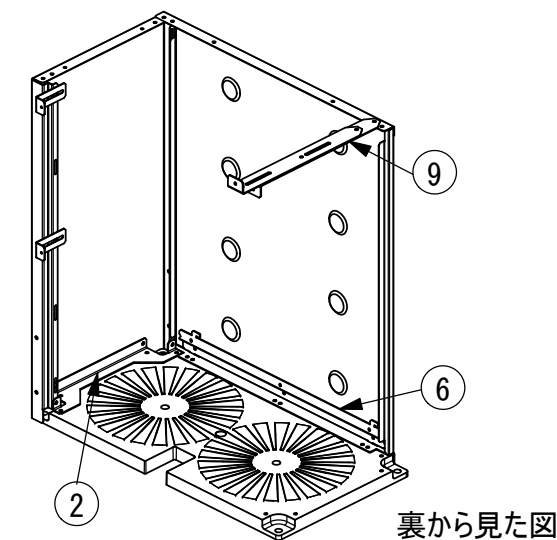
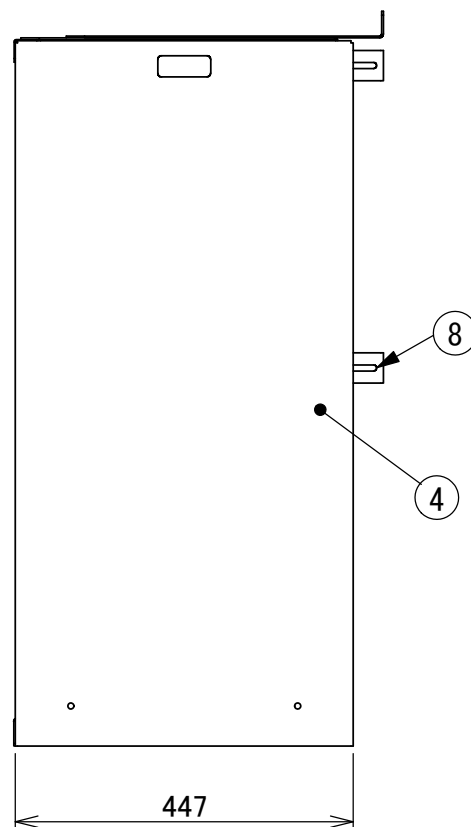
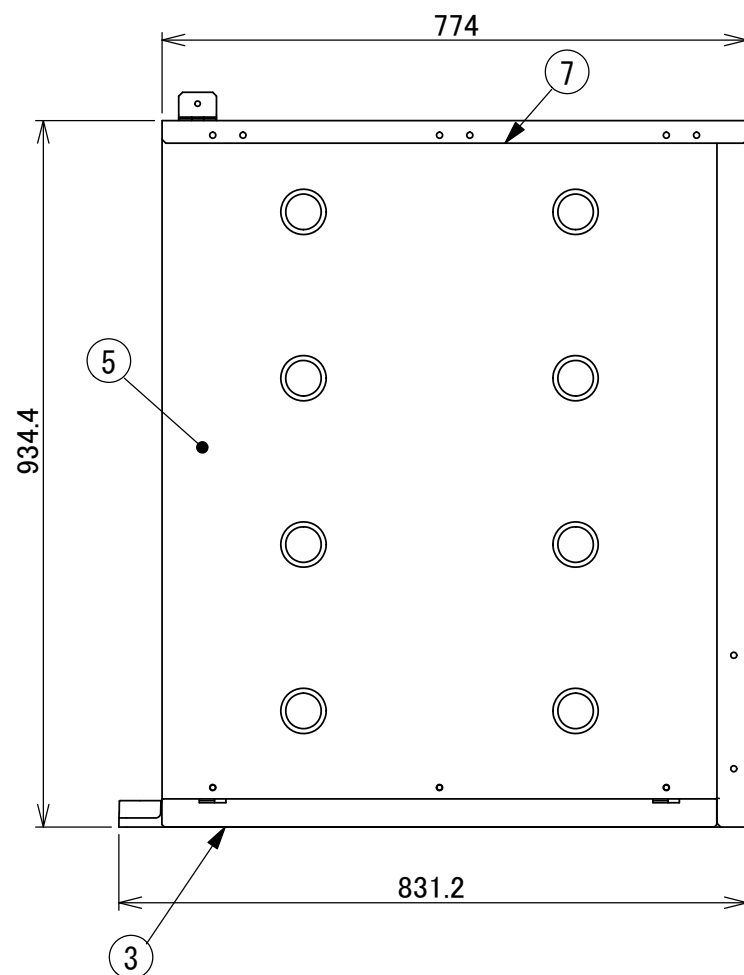


振れ止め金具の取付方は、壁に結合するストレート型と、側板に結合するブレース型があります(同じ部品を使用します)



裏から見た図

9	振れ止め金具	2	SGMHC	2.3
8	スライド固定金具	2	SGMHC	1.6
7	パネル補強	1	SGMHC	1.6
6	抜き差し金具	1	SGMHC	2.3
5	前パネル	1	SGMCC	0.8
4	側板	1	SGMCC	1.2
3	土台塞ぎ板(前)	1	SGMHC	2.3
2	土台金具	1	SGMHC	2.3
1	容器マット2本用	1	PP	
部品番号	品名	個数	材質	板厚

承認図

図名	パネルティー PTS-20LW				図番	PTS-20LW-11				
尺度	-		製図	山田	検図	木下	単位	mm	日付	2021/1/6
表面処理	アイボリー色				株式会社 赤クワイ					

1	材質をJIS表記に変更	2021/01/06
番号	改訂内容	日付