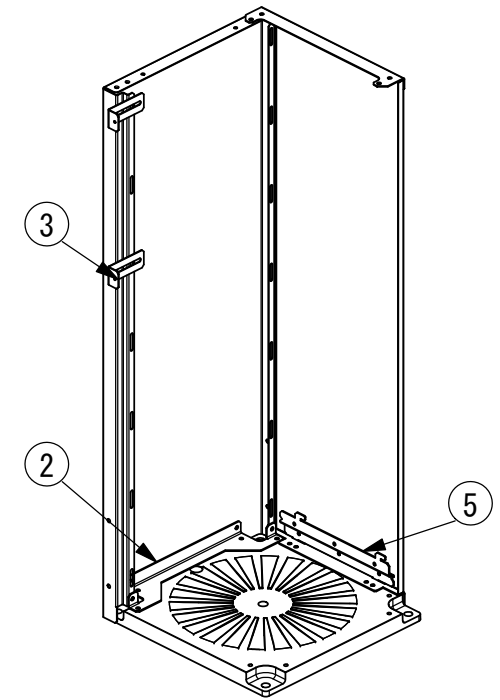
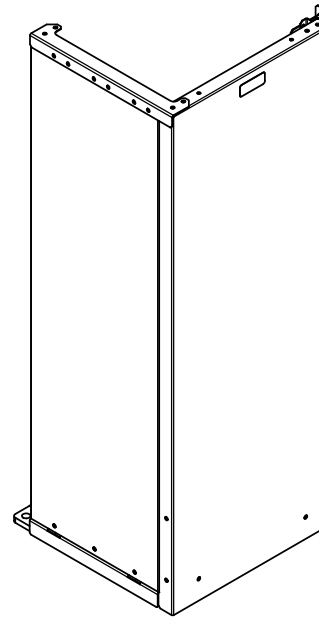


承認図



裏から見た図

8	前パネル	1	SGMCC	0.8
7	側板	1	SGMCC	1.2
6	パネル補強	1	SGMHC	1.6
5	抜き差し金具	1	SGMHC	2.3
4	土台塞ぎ板(前)	1	SGMHC	2.3
3	スライド固定金具	2	SGMHC	1.6
2	土台金具	1	SGMHC	2.3
1	容器マット1本用	1	PP	
部品番号	品名	個数	材質	板厚

図名	パネルティー PTS-30LS				図番	PTS-30LS-11			
尺度	-	製図	山田	検図	木下	単位	mm	日付	2021/1/6
表面処理	アイボリー色				 株式会社 北クワイ				

1	材質をJIS表記に変更	2021/01/06
番号	改訂内容	日付