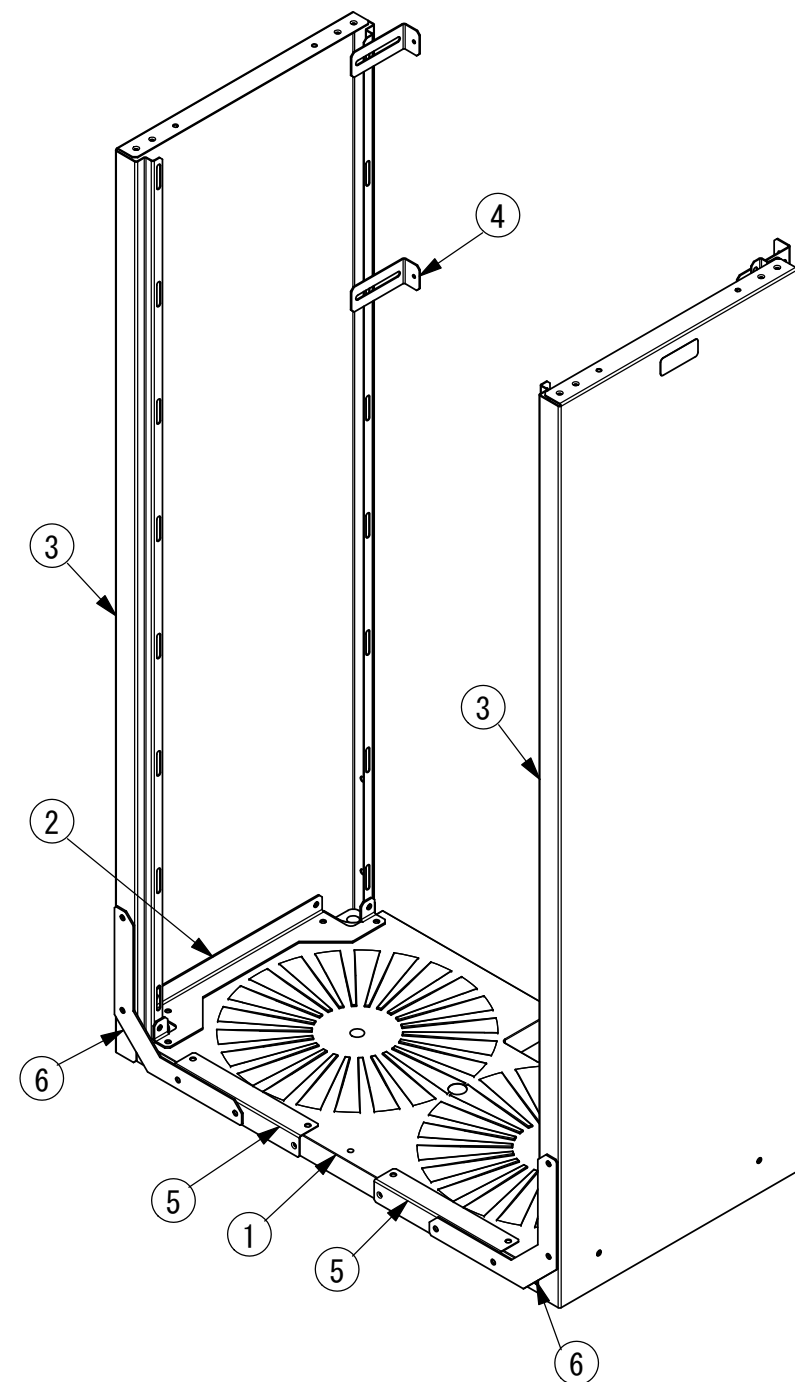
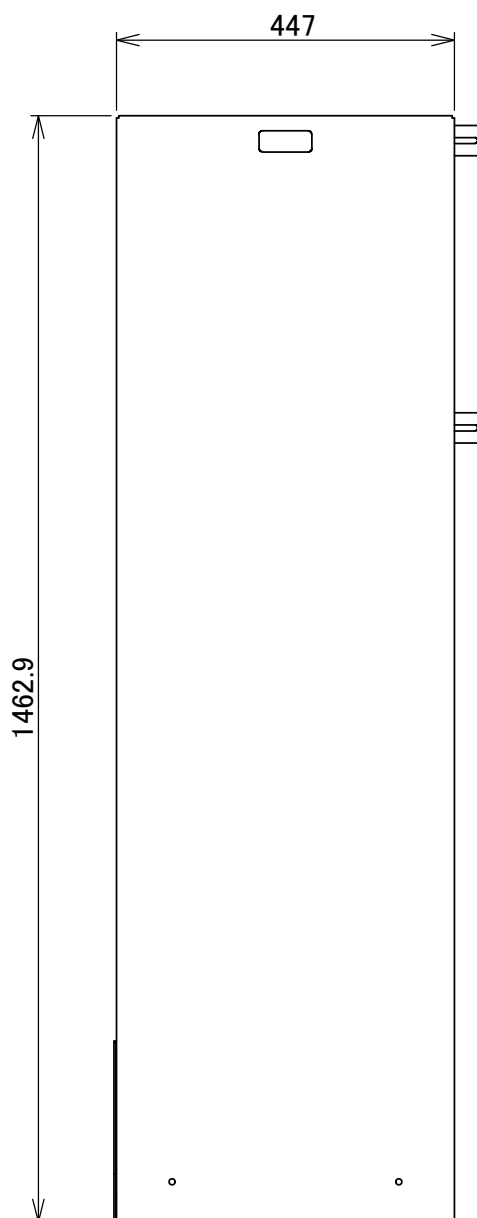
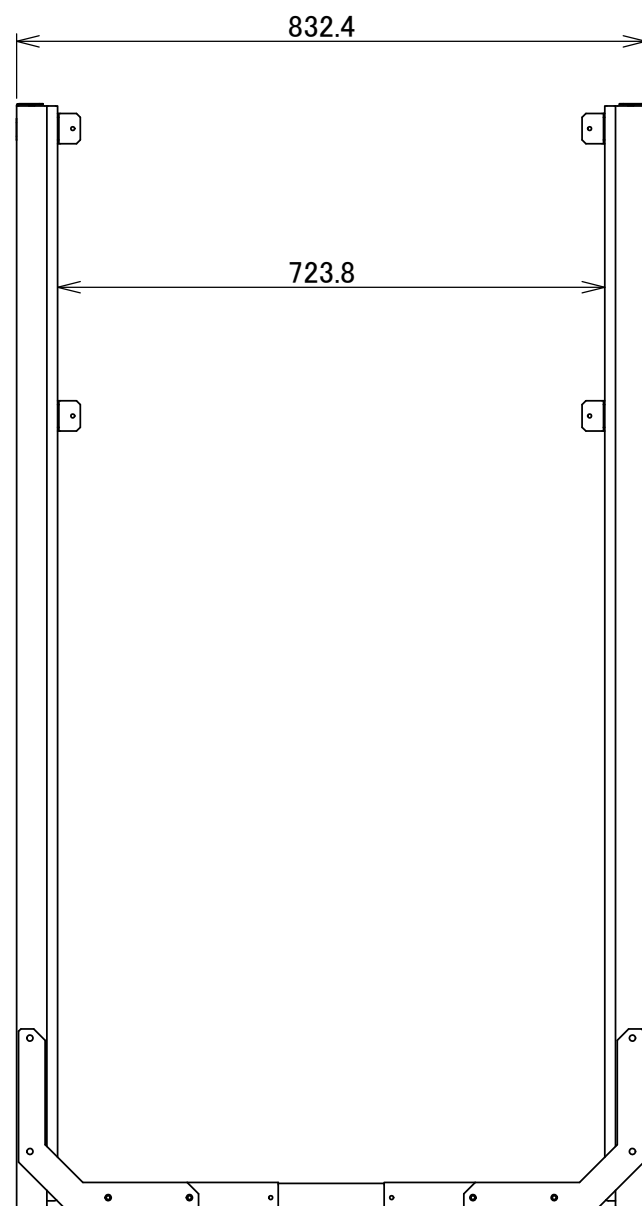


本図は、50IパネルとPTS-50IWを組合せした図です。  
(50Iパネルのみでは組立できません)



| 部品番号 | 品名       | 個数 | 材質    | 板厚  |
|------|----------|----|-------|-----|
| 6    | 側板用補強金具  | 2  | SGMHC | 2.3 |
| 5    | 土台用補強金具  | 2  | SGMCC | 1.2 |
| 4    | スライド固定金具 | 4  | SGMHC | 1.6 |
| 3    | 側板       | 2  | SGMCC | 1.2 |
| 2    | 土台金具     | 2  | SGMHC | 2.3 |
| 1    | 容器マット2本用 | 1  | PP    |     |

承認図

|      |                 |    |    |          |    |               |    |
|------|-----------------|----|----|----------|----|---------------|----|
| 図名   | 50Iパネル+PTS-50IW |    |    |          | 図番 | PTS-50Iパネル-11 |    |
| 尺度   | -               | 製図 | 山田 | 検図       | 木下 | 単位            | mm |
| 表面処理 | アイボリー色          |    | 日付 | 2021/1/6 |    | 株式会社 赤クワイ     |    |

|    |             |            |
|----|-------------|------------|
| 1  | 材質をJIS表記に変更 | 2021/01/06 |
| 番号 | 改訂内容        | 日付         |