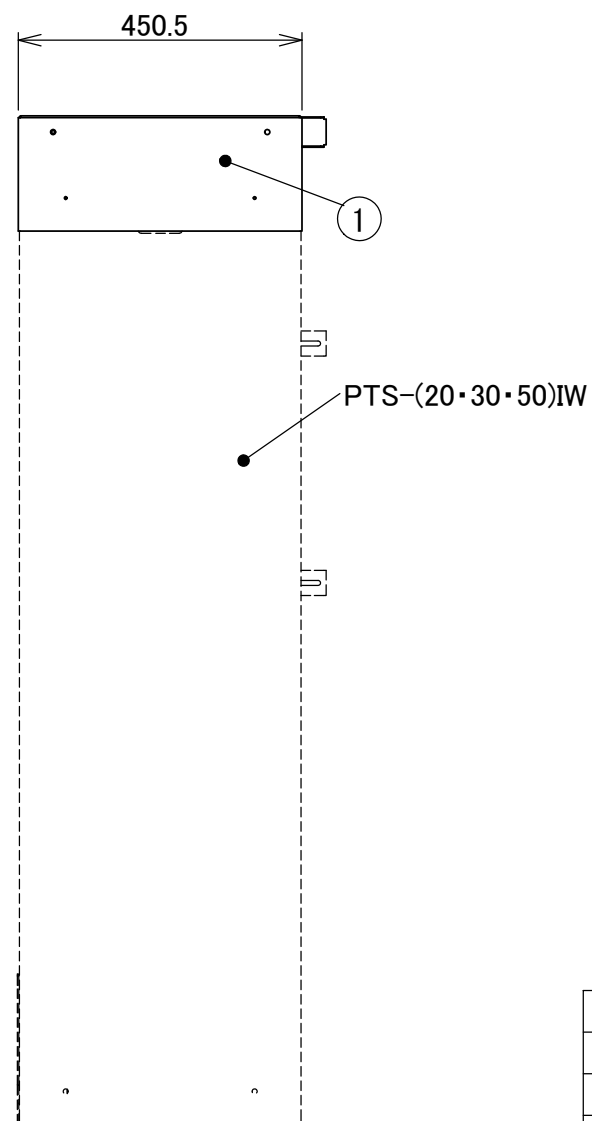
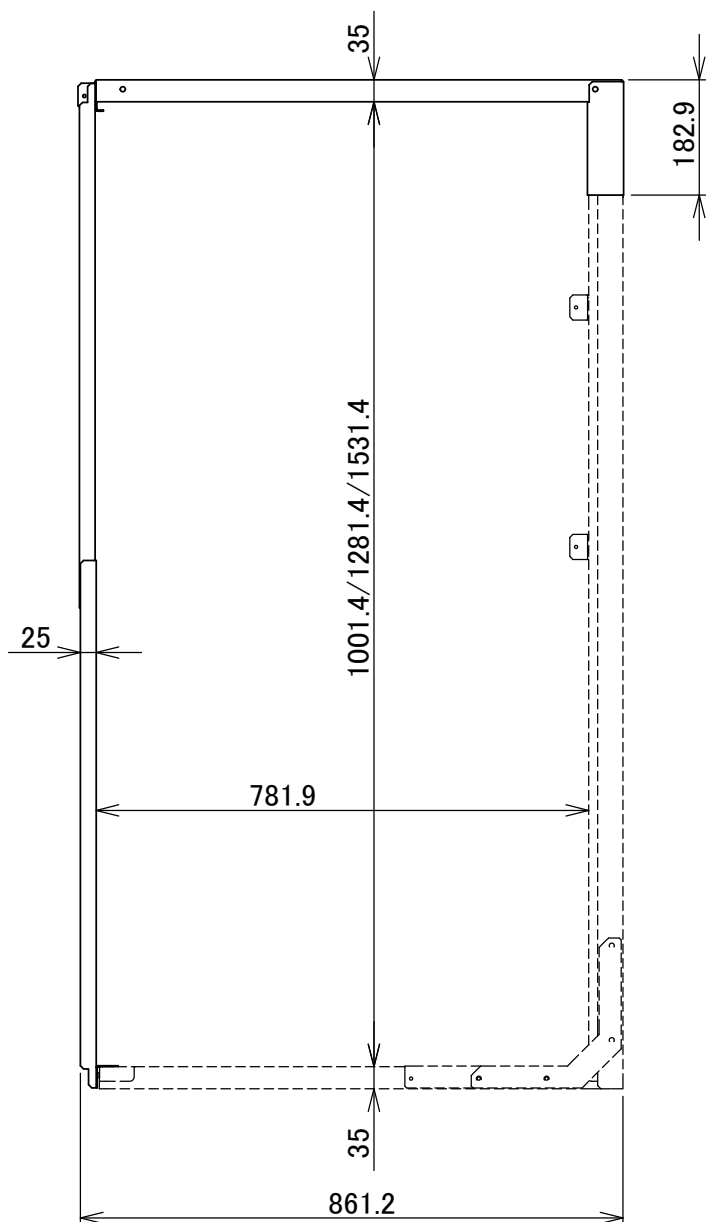
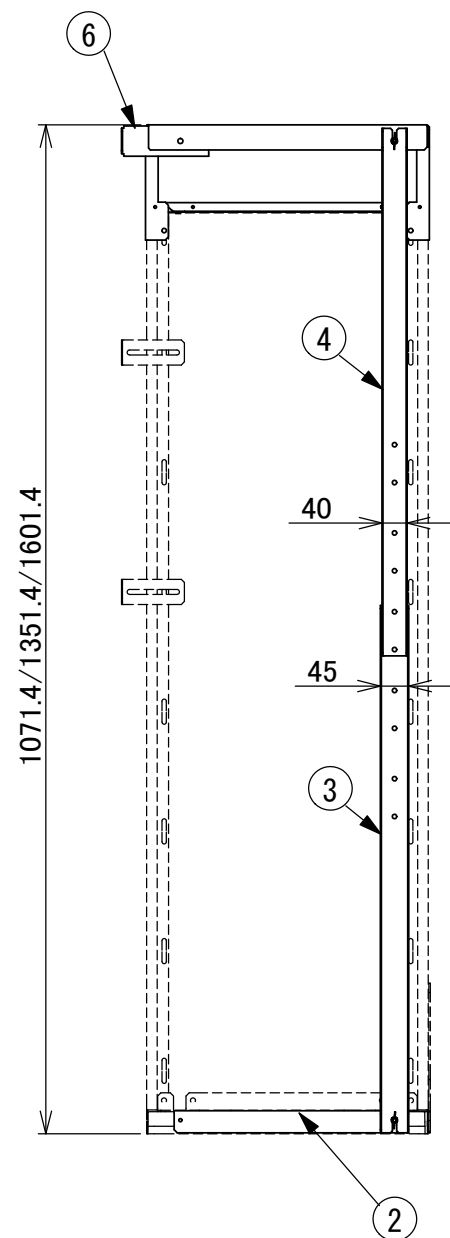
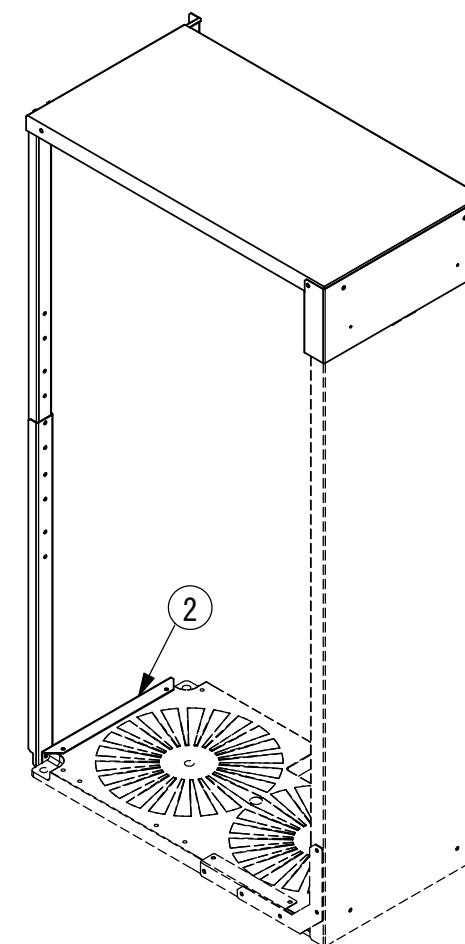


PTS-(20・30・50)IWを別に購入しなければ、
本商品の組立は不可能です



6	屋根用スライド金具	1	SGMHC	1.6
5	屋根	1	SGMCC	1.2
4	屋根用柱(上)	1	SGMHC	1.6
3	屋根用柱(下)	1	SGMHC	1.6
2	屋根用土台金具	1	SGMHC	1.6
1	屋根用側板	1	SGMCC	1.2
部品番号	品名	個数	材質	板厚

承認図

図名	PTS-20・30・50共通IW用屋根				図番	PTS-IW屋根-11	
尺度	-	製図	山田	検図	木下	単位	mm
表面処理	アイボリー色		日付	2021/1/6		株式会社 赤クワイ	

1	材質をJIS表記に変更	2021/01/06
番号	改訂内容	日付