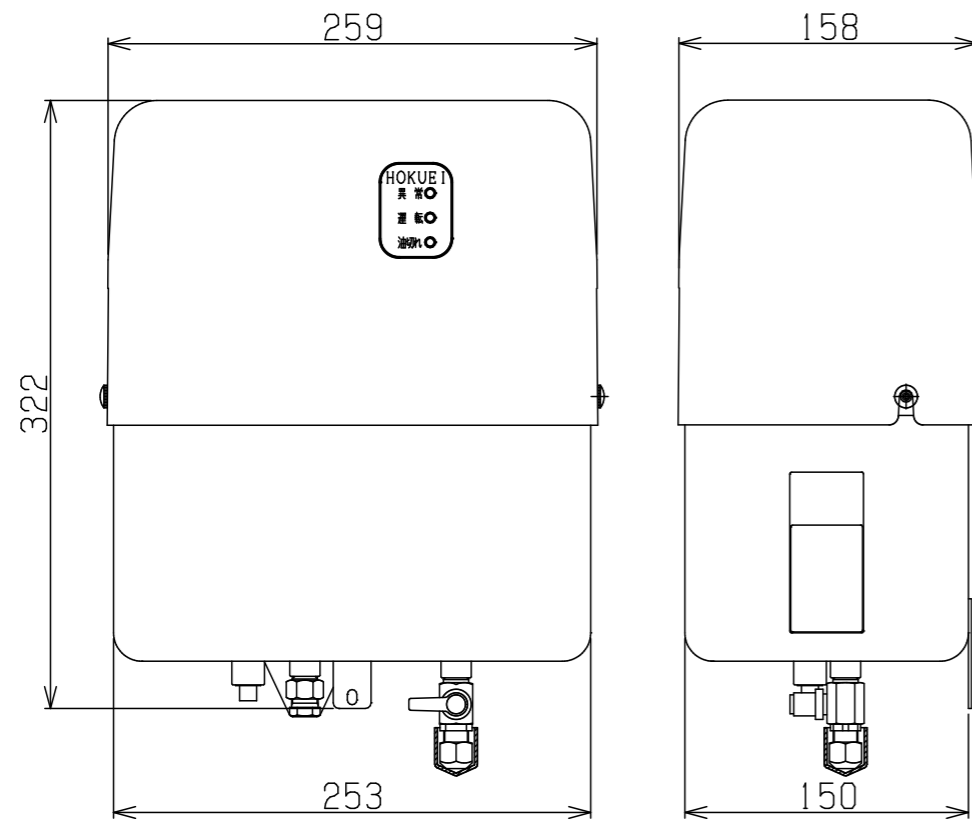


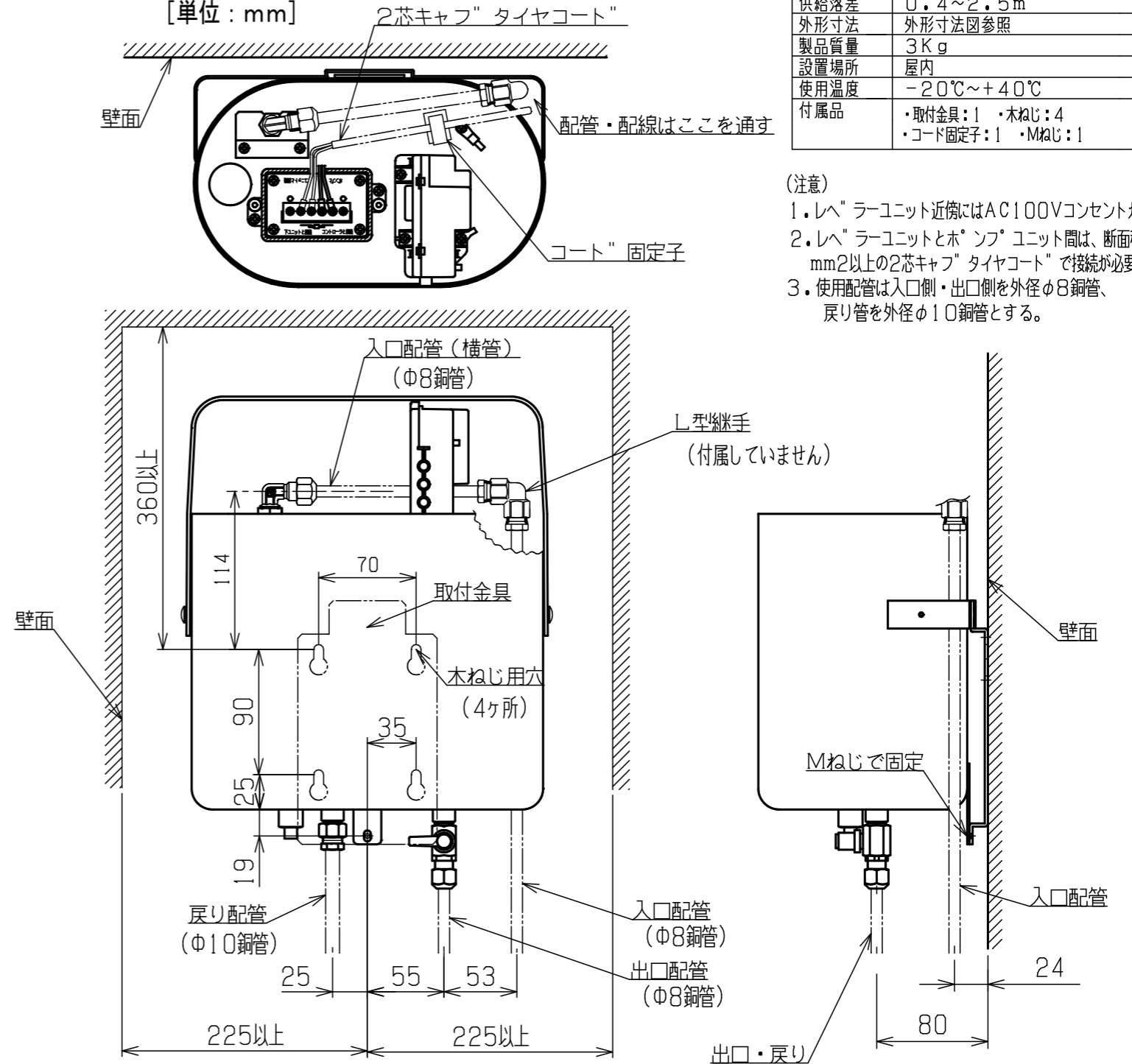
■外形寸法図 HOS-ID361 (レベラーユニット)

[単位: mm]



■取付寸法図

[単位: mm]



■仕様

名称	レベラーユニット
形式名	HOS-ID361
種類	落差形 (戻り管外径10mm)
供給燃料	灯油 (JIS1号灯油)
電源	AC100V (コンセント必要)
消費電力	35/33W (50/60Hz)
貯油槽容積	4.5L
貯油量	4.0L
供給落差	0.4~2.5m
外形寸法	外形寸法図参照
製品質量	3Kg
設置場所	屋内
使用温度	-20℃~+40℃
付属品	・取付金具:1 ・木ねじ:4 ・コード固定子:1 ・Mねじ:1

(注意)

- レベラーユニット近傍にはAC100Vコンセントが必要。
- レベラーユニットとポンプユニット間は、断面積0.5mm<sup>2</sup>以上の2芯キャブ"タイヤコート"で接続が必要。
- 使用配管は入口側・出口側を外径φ8銅管、戻り管を外径φ10銅管とする。

※レベラーユニットとポンプユニットは箱に同梱して納入となります。

名称	レベラーユニット
形式名	HOS-ID361
納入仕様書	